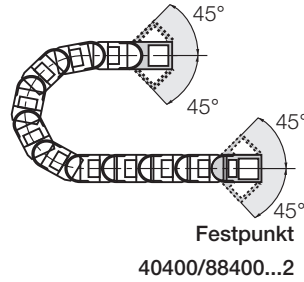


Der Standard - Variante KMA* - pendelnd

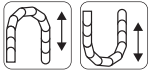
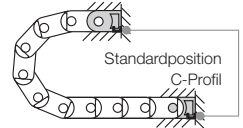
- Empfehlung für freitragende und gleitende Anwendungen
- Für enge Einbauverhältnisse
- Option - integrierte C-Profil-Zugentlastung mit Chainfix-Clips oder Kettenkämmen
- Korrosionsbeständig
- Universell montierbar mit "Rundum"- Befestigungsmöglichkeit

*KMA = Kunststoff-Metall-Anschlusselement

Mitnehmer
40400/88400...1



Diese Befestigungsvarianten ergeben sich automatisch bei der Wahl des KMA-Anschlusselements



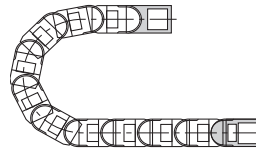
Variante KMA - starr

- Empfehlung für hängende und stehende Anwendungen

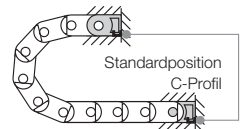
Außerdem:

- Universell montierbar
- C-Profil Option
- Korrosionsbeständig
- Für starre Verbindungen
- Für extreme Beschleunigungen

Mitnehmer
41400/89400...1

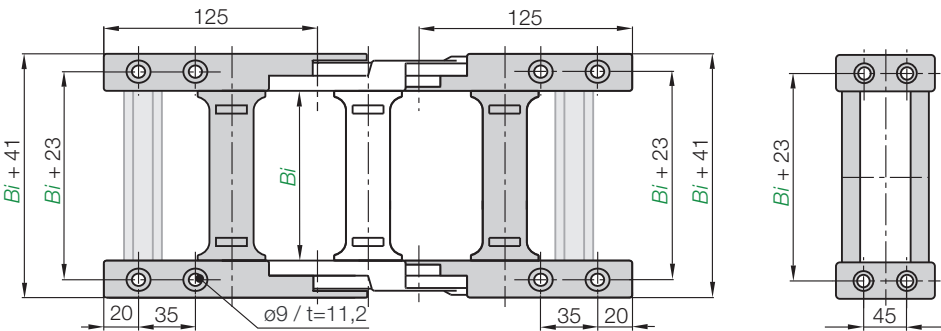


Diese Befestigungsvarianten ergeben sich automatisch bei der Wahl des KMA-Anschlusselements



Festpunkt
40400/88400...2 (pendelnd)
41400/89400...2 (starr)

Mitnehmer
(pendelnd) 40400/88400...1
(starr) 41400/89400...1



Maße und Bestellvarianten

Bestellbeispiel pendelnd

40400. 88400.	07.	12.	C
------------------	-----	-----	---

Optional mit C-Profil
Komplettsatz
Breiten-Index
40400 = E-Kette®
88400 = E-Rohr

Bestellbeispiel starr

41400. 89400.	07.	12.	C
------------------	-----	-----	---

Optional mit C-Profil
Komplettsatz
Breiten-Index
41400 = E-Kette®
89400 = E-Rohr

Breiten-index	Art. Nr. pendelnd	Art. Nr. starr	Komplettsatz	C-Profil Option [mm]	Breiten-index	Art. Nr. pendelnd	Art. Nr. starr	Komplettsatz	C-Profil Option [mm]	Bi
.05.	40400	41400		.05.12. C	.31.	40400	41400		.31.12. C	50
.06.	40400	41400		.06.12. C	.32.	40400	41400		.32.12. C	65
.07.	40400/88400	41400/89400		.07.12. C	.33.	40400	41400		.33.12. C	75
.08.	40400	41400		.08.12. C	.35.	40400/88400	41400/89400		.35.12. C	87
.10.	40400/88400	41400/89400		.10.12. C	.36.	40400	41400		.36.12. C	100
.11.	40400	41400		.11.12. C	.37.	40400	41400		.37.12. C	112
.12.	40400/88400	41400/89400		.12.12. C	.38.	40400	41400		.38.12. C	125
.13.	40400	41400		.13.12. C	.40.	40400/88400	41400/89400		.40.12. C	137
.15.	40400/88400	41400/89400		.15.12. C	.41.	40400	41400		.41.12. C	150
.16.	40400	41400		.16.12. C	.42.	40400	41400		.42.12. C	162
.17.	40400/88400	41400/89400		.17.12. C	.43.	40400	41400		.43.12. C	175
.18.	40400	41400		.18.12. C	.45.	40400	41400		.45.12. C	187
.20.	40400/88400	41400/89400		.20.12. C	.46.	40400/88400	41400/89400		.46.12. C	200
.21.	40400	41400		.21.12. C	.47.	40400	41400		.47.12. C	212
.22.	40400	41400		.22.12. C	.48.	40400	41400		.48.12. C	225
.23.	40400	41400		.23.12. C	.50.	40400	41400		.50.12. C	237
.25.	40400/88400	41400/89400		.25.12. C	.51.	40400	41400		.51.12. C	250
.26.	40400	41400		.26.12. C	.52.	40400	41400		.52.12. C	262
.27.	40400/88400	41400/89400		.27.12. C	.53.	40400	41400		.53.12. C	275
.28.	440400	41400		.28.12. C	.55.	40400	41400		.55.12. C	287
.30.	40400/88400	41400/89400		.30.12. C	.60.	40400	41400		.60.12. C	300

Komplettsatz für beide Enden:

40400.05.12

Bei Einzelteil-Bestellung:

40400.05.1

Anschlusselement **Mitnehmer**

40400.05.2

Anschlusselement **Festpunkt**

