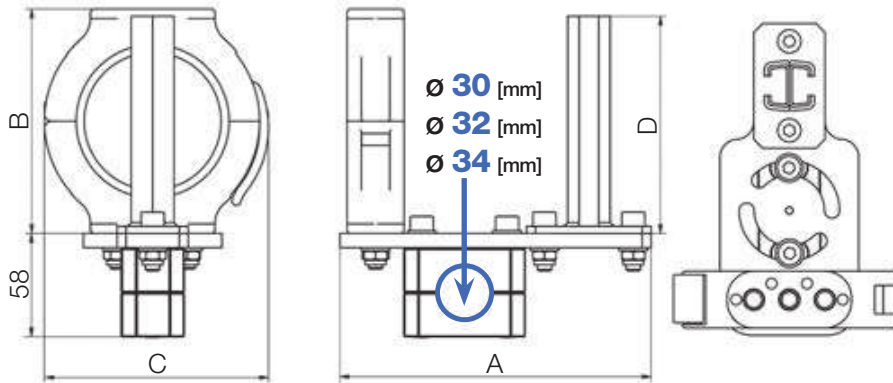
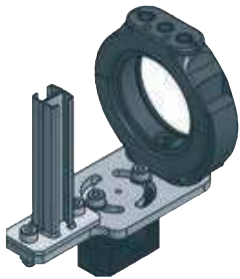


Schwerlast-Anbindung Standard
TR.60.20.XX - TR.125.20.XX


- Standard Schwerlast-Anbindung
- Für Leitungen mit großem Querschnitt
- Bei schweren Hydraulikschläuchen
- Doppel C-Profil für CFX-Schellen
- igus® chainfix Bügelschellen bitte separat bestellen

Schwerlast-Anbindungen | Für TRC·TRE·TRCF

**TR.60.20.XX -
TR.125.20.XX**

| Ø | Art. Nr. | Spannschelle | A | B | C | D | E |
|-------------|--------------------------------------|-----------------------------------|------|------|------|------|------|
| Index | Standard | Ø [mm] | [mm] | [mm] | [mm] | [mm] | [mm] |
| 30. | ▶ - | - | - | - | - | - | - |
| 40. | ▶ - | - | - | - | - | - | - |
| 50. | ▶ - | - | - | - | - | - | - |
| 60. | ▶ TR.60.20. | 30 32 34 | 175 | 126 | 126 | 122 | - |
| 65. | ▶ TR.65.20. | 30 32 34 | 175 | 126 | 126 | 122 | - |
| 70. | ▶ TR.70.20. | 30 32 34 | 175 | 126 | 126 | 122 | - |
| 85. | ▶ TR.85.20. | 30 32 34 | 175 | 153 | 155 | 149 | - |
| 85. (R 240) | ▶ TR.85.240.20. ⁴⁾ | 30 32 34 | 175 | 153 | 155 | 149 | - |
| 100. | ▶ TR.100.20. | 30 32 34 | 175 | 153 | 155 | 149 | - |
| 125. | ▶ TR.125.20. | 30 32 34 | 180 | 190 | 190 | 175 | - |

Standard Spannschelle für Achse 6: ø 30 mm

4) Nur für Sondergröße TRCF.85.240.0 mit 240er Biegeradius

Art. Nr. mit gewünschtem ø für die Spannschelle | **30** | **32** | **34** | ergänzen z.B. **TR.100.20.30**