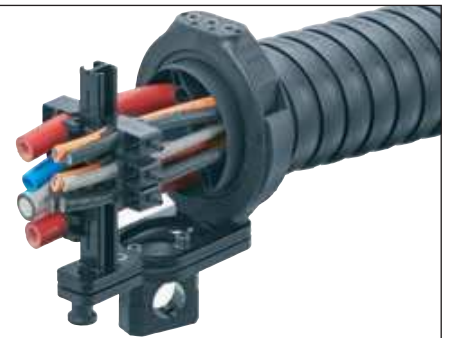
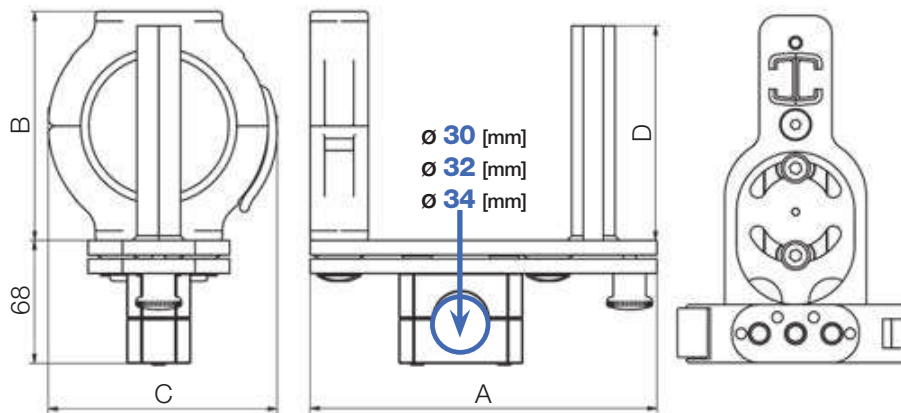


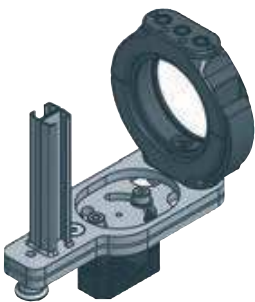
Schnellwechseleinheit

TR.60.22.XX - TR.100.22.XX



- Schneller Wechsel in Sekunden
- Kein erneutes Ausrichten
- Wechseln der triflex® R Einheit inkl. Leitungen ohne Werkzeug
- Auch mit Zugentlastung an der Applikation möglich

Schnellwechseleinheit | Für TRC·TRE·TRCF

TR.60.22.XX -
TR.100.22.XX

Ø Index	Art. Nr. Schnellwechseleinheit	Spannschelle Ø [mm]	A [mm]	B [mm]	C [mm]	D [mm]
30.	▶ -	-	-	-	-	-
40.	▶ -	-	-	-	-	-
50.	▶ -	-	-	-	-	-
60.	▶ TR.60.22.	30 32 34	191	126	126	126
65.	▶ TR.65.22.	30 32 34	191	126	126	126
70.	▶ TR.70.22.	30 32 34	191	126	126	126
85.	▶ TR.85.22.	30 32 34	191	153	155	153
85. (R 240)	▶ TR.85.240.22. 4)	30 32 34	191	153	155	153
100.	▶ TR.100.22.	30 32 34	191	153	155	153
125.	▶ -	-	-	-	-	-

Standard Spannschelle für Achse 6: ø 30 mm

4) Nur für Sondergröße TRCF.85.240.0 mit 240er Biegeradius

Art. Nr. mit gewünschtem ø für die Spannschelle | 30 | 32 | 34 | ergänzen z.B. TR.100.22.30