

TRLF - leicht und kostengünstig
mit Schnappverschluss

Hohe Zugkraftaufnahme durch
besonderes "Trailer Prinzip"

Definierter Torsionsanschlag,
mehrdimensional beweglich für
optimalen Leitungsschutz

Einfaches Aufklappen für dicke, steife
Schläuche und/oder viele Leitungen

Einfache Montage
und Demontage

3-Kammer-System
für Innenaufteilung

Kleine Biegeradien, kleine Teilung

Light-Anschlusselement
mit Zugentlastung oder als
Zwischenanbindung lieferbar

Leicht mit Schnappver- schluss - TRLF

- Schnappverschluss zum schnellen Öffnen
- Einfaches Aufklappen per Hand oder mit Schraubendreher
- Für dicke, steife Schläuche und/oder viele Leitungen
- Sehr leichte handhabbare 3D e-kette® für weniger anspruchsvolle Umgebungsbedingungen
- Einfach zu kürzen und zu verlängern

Typische Industriezweige und Anwendungen

- Lackierschläuche
- Wechselnde Befüllungen
- Robotic Achse 1-3
- Non-Robotics Anwendungen
- Sondermaschinenbau
- Hightech-Design

 **iF product design award**
2013 igus® Serie TRLF



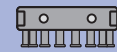
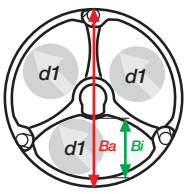
**Aufklappen,
Leitung einlegen,
zuklappen - und fertig!**



Ab Lager lieferbar. Lieferzeit* 24h oder heute!

*Lieferzeit bedeutet die Zeit bis zum Versand der Ware (nach Prüfung technischer Machbarkeit)

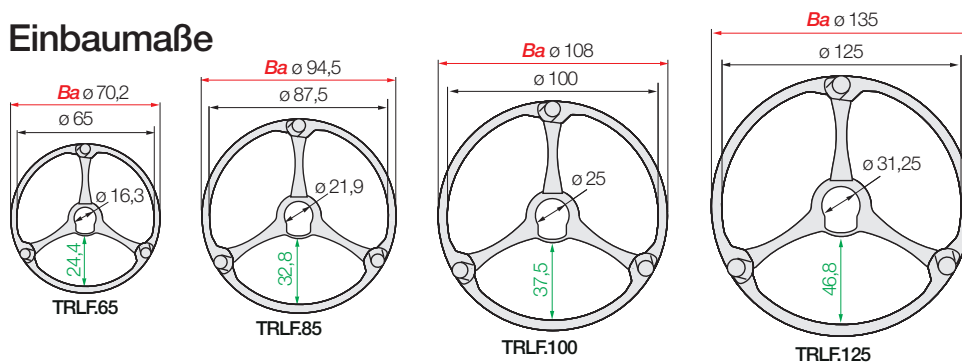
Weitere Informationen ► www.igus.de/TRLF



e-ketten® | Serie TRLF | Leichte Variante mit Schnappverschluss

Art. Nr.	Bi1	Ba	R	d1	Teilung	Glieder/	TRLF
e-ketten®	[mm]	[mm]	[mm]	[mm]	[mm]	[m]	[kg/m]
TRLF. 65. 100 .0	24,4	70,2	100	22	23,1	44	≈ 0,79
TRLF. 85. 135 .0	32,8	94,5	135	30	30,6	33	≈ 1,45
TRLF. 100.145 .0 ¹⁾	37,5	108	145	35,5	34,5	29	≈ 1,90
TRLF. 125.182 .0	46,8	135	182	44,5	44,1	23	≈ 4,13

Einbaumaße



Schnappverschluss zum schnellen Öffnen, igus® Video online

► www.igus.de/TRLF