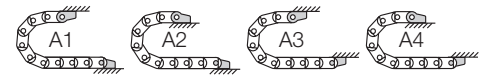
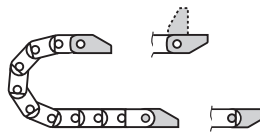




**Kunststoff - einteilig**

- Einteiliges Anschlusselement - fester Sitz
- Korrosionsbeständig
- Vorkonfektionierbar
- Anschraubflächen innen/außen passend
- Mit Zugentlastungskamm und ohne Zugentlastungskamm lieferbar

Mitnehmer mit Bohrung  
(Außenlasche) 060...1 (PZ)

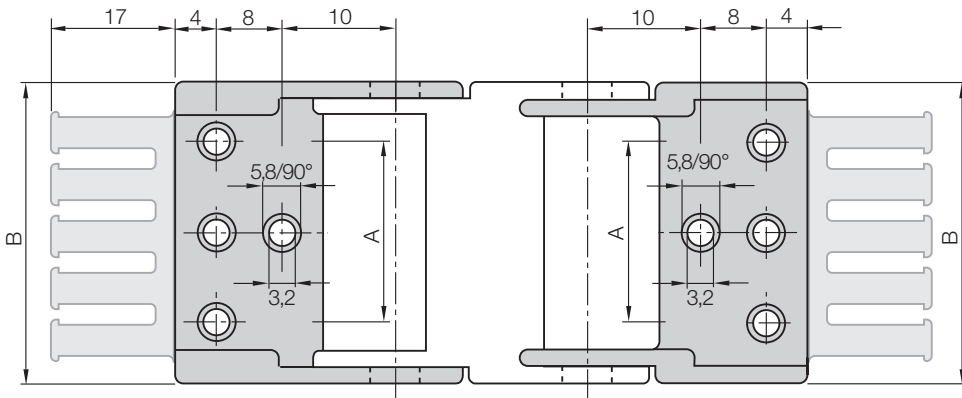


060...2(PZ) Festpunkt  
mit Bolzen (Innenlasche)

Mögliche Befestigungsvarianten für montierte Anschlusselemente ► Bestellbeispiel "vormontiert" unten

060...1(PZ)  
Mitnehmer

060...2(PZ)  
Festpunkt



**Maße und Bestellvarianten**

Zugentlastung am Mitnehmer und/oder Festpunkt möglich!

060.10.12 - 060.20.12: nur mittlere Bohrungen

060.30.12 - 060.50.12: nur äußere Bohrungen

Für Kettentyp	Art. Nr. Komplettsatz inkl. Käbme	Art. Nr. Komplettsatz ohne Käbme	Zähnezahl	Maß A [mm]	Maß B [mm]
07.10.	060.10. 12 Z	060.10. 12	1	-	16,5
07.16.	060.16. 12 Z	060.16. 12	2	-	22,5
07.20.	060.20. 12 Z	060.20. 12	2	-	27,0
07.30.	060.30. 12 Z	060.30. 12	3	22	37,0
07.40.	060.40. 12 Z	060.40. 12	4	32	47,0
07.50.	060.50. 12 Z	060.50. 12	5	42	57,0

Für die vormontierte Variante bitte den Index A1 ... A4 anfügen z.B. 060.10. 12 A1

**Bestellbeispiel**

060. 10. 12 PZ A1

A. bei vormontierten Varianten angeben  
Mit montierten Zugentlastungskäbmen

Komplettsatz = 12

Breiten-Index  
Anschlusselement für gewählten Kettentyp

**Komplettsatz für beide Enden:**

060. 10. 12 PZ (inkl. Käbme)

**Bei Einzelteil-Bestellung:**

060. 10. 1 PZ (inkl. Käbme)

Anschlusselement mit **Bohrung**

060. 10. 2 PZ (inkl. Käbme)

Anschlusselement mit **Bolzen**



**Quicksnap** - Die komplette Einheit mit der Hand lösbar, lieferbar auf Anfrage



**Quickfix** - Mit Dübel für schnelle Montage, lieferbar auf Anfrage

**Weitere Anschlussvarianten**

