

iglidur® X

Telefon (0 22 03) 96 49-145
Telefax (0 22 03) 96 49-334



iglidur® X – der High-Tech- Problemlöser



- für Betriebstemperaturen von -100°C bis $+250^{\circ}\text{C}$ im Dauerbetrieb
- sehr gute Chemikalienbeständigkeit
- hohe Druckfestigkeit
- sehr geringe Feuchtigkeitsaufnahme
- sehr verschleißfest im gesamten Temperaturbereich





igus®

iglidur® X | der High-Tech-Problemlöser

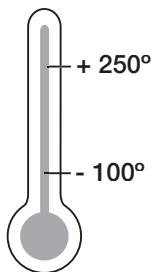
Wenn's heiß wird, ist iglidur® X die richtige Lösung. Das gilt sowohl im wörtlichen als auch im übertragenen Sinne, beispielsweise bei extremen Chemikalien. Interessant ist, dass die Verschleißfestigkeit bei hohen Temperaturen sogar zunimmt.

iglidur® X

3 Bauformen
> 250 Abmessungen
Ø 2–75 mm



Telefon (0 22 03) 96 49-145
Telefax (0 22 03) 96 49-334



igus® GmbH
51147 Köln

Preisindex



Der High-Tech-Problemlöser



Wann nehme ich iglidur® X-Gleitlager?

- bei Druckbelastungen von bis zu 150 MPa
- bei Linearbewegungen mit Edelstahlwellen unter hohen Temperaturen
- wenn hohe universelle Chemikalienbeständigkeit verlangt wird
- für Temperaturbeständigkeit von -100°C bis +250°C (kurzzeitig bis +315°C)
- für sehr geringe Feuchtigkeitsaufnahme
- für hohe Verschleißfestigkeit bei Minustemperaturen und im Hochtemperaturbereich

Wann nehme ich sie nicht?

- wenn es bei hoher Belastung speziell auf niedrigen Verschleißwert ankommt
▶ iglidur® Q (Kap. 18),
iglidur® Z (Kap. 22)
- wenn ein kostengünstiges Lager für den Unter-Wasser-Einsatz benötigt wird
▶ iglidur® H (Kap. 12),
iglidur® H370 (Kap. 15)
- bei Kantenbelastungen
▶ iglidur® Z (Kap. 22)

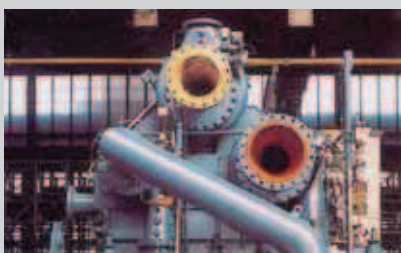


Bild 6.1: hohe Temperaturbeständigkeit und Wartungsfreiheit

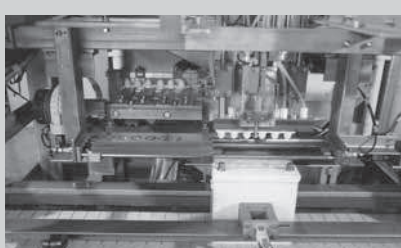


Bild 6.2: Batterieabfüllung



Werkstofftabelle

Allgemeine Eigenschaften	Einheit	iglidur® X	Prüfmethode
Dichte	g/cm ³	1,44	
Farbe		schwarz	
max. Feuchtigkeitsaufnahme bei 23 °C/50 % r. F.	Gew.-%	0,1	DIN 53495
max. Wasseraufnahme	Gew.-%	0,5	
Gleitreibwert, dynamisch, gegen Stahl	μ	0,09–0,27	
p x v-Wert, max. (trocken)	MPa x m/s	1,32	
Mechanische Eigenschaften			
Biege-E-Modul	MPa	8.100	DIN 53457
Biegefestigkeit bei 20 °C	MPa	170	DIN 53452
Druckfestigkeit	MPa	100	
maximal empfohlene Flächenpressung (20 °C)	MPa	150	
Shore-D-Härte		85	DIN 53505
Physikalische und thermische Eigenschaften			
obere langzeitige Anwendungstemperatur	°C	250	
obere kurzzeitige Anwendungstemperatur	°C	315	
untere Anwendungstemperatur	°C	-100	
Wärmeleitfähigkeit	W/m x K	0,6	ASTM C 177
Wärmeausdehnungskoeffizient (bei 23 °C)	K ⁻¹ x 10 ⁻⁵	5	DIN 53752
Elektrische Eigenschaften ¹⁾			
spezifischer Durchgangswiderstand	Ωcm	> 10 ⁵	DIN IEC 93
Oberflächenwiderstand	Ω	> 10 ⁹	DIN 53482

¹⁾ Die gute Leitfähigkeit dieses Kunststoffes kann unter gewissen Umständen die Korrosionsbildung am metallischen Kontaktkörper begünstigen.

Tabelle 6.1: Werkstoffdaten



Bild 6.3: Klappen, Ventile mit iglidur® X, hohe Temperaturen



Bild 6.4: Großküchengeräte

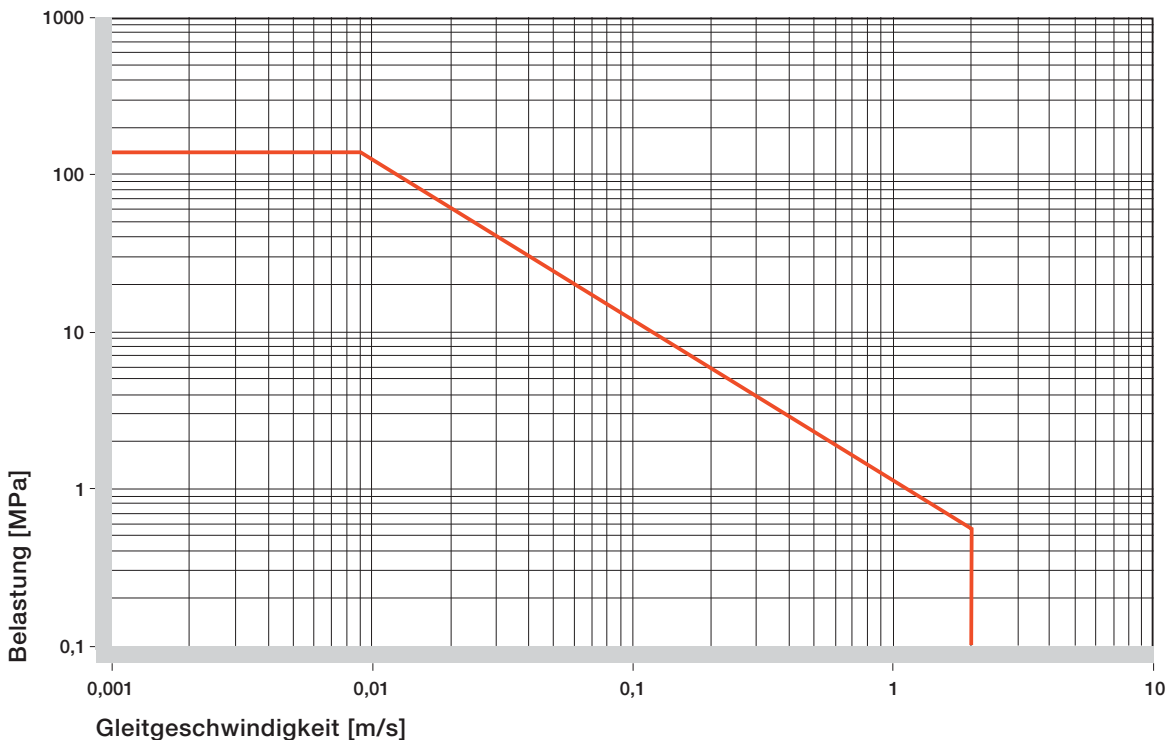


Abb. 6.1: Zulässige p x v-Werte für iglidur® X-Gleitlager mit 1 mm Wandstärke im Trockenlauf gegen eine Stahlwelle, bei 20°C, eingebaut in ein Stahlgehäuse

+
-

i

mm

Inch

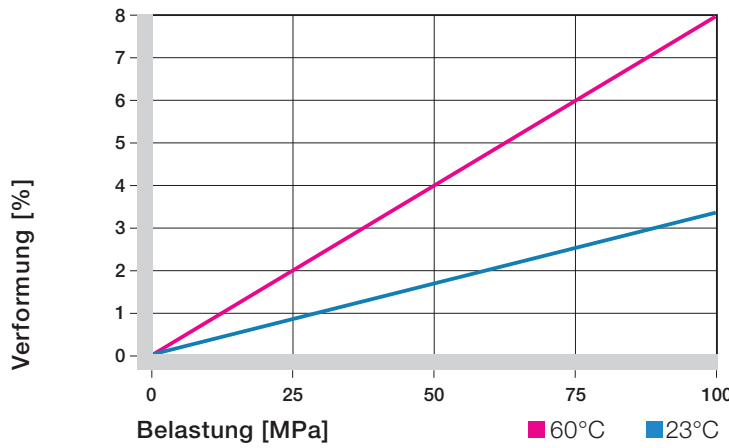


Abb. 6.2: Verformung unter Belastung und Temperaturen

iglidur® X zeichnet sich vor allem aus durch die Kombination von hoher Temperaturbeständigkeit mit Druckfestigkeit und hoher Chemikalienbeständigkeit.

Flächenpressung

Abb. 6.2 gibt an, wie sich iglidur® X-Gleitlager unter Belastungen elastisch verformen, wenn die Gleitlager stehen.

Auf der vorangegangenen Seite zeigt Abb. 6.1 die maximalen p x v-Werte bei Raumtemperatur. In diesem Fall reicht die Druckfestigkeit von iglidur® X sogar an die von Stahl heran.

Abb. 6.3 zeigt die besondere Druckfestigkeit von iglidur® X auch bei sehr hohen Temperaturen. Selbst bei der höchsten langfristigen Anwendungstemperatur von 250°C ertragen iglidur® X-Gleitlager noch immer eine Flächenpressung von ca. 30 MPa.



Bild 6.5: Anwendung: Innenbordmotor

m/s	rotierend	oszillierend	linear
dauerhaft	1,5	1,1	5
kurzzeitig	3,5	2,5	10

Tabelle 6.2: Maximale Gleitgeschwindigkeit

iglidur® X	Anwendungstemperatur
untere	-100 °C
obere, langfristig	+250 °C
obere, kurzzeitig	+315 °C

Tabelle 6.3: Temperaturgrenzen für iglidur® X

Abb. 6.2

Flächenpressung, S. 1.20

Zulässige Gleitgeschwindigkeiten

iglidur® X ist aufgrund seiner hohen Temperaturbeständigkeit und guten Wärmeleitfähigkeit für höhere Geschwindigkeiten ausgelegt als andere iglidur®-Lager. Dieses wird auch schon an den p x v-Werten von max. 1,32 MPa x m/s deutlich.

Bei den in Tabelle 6.2 genannten Geschwindigkeiten dürfen jedoch nur geringste Radialbelastungen auf die Lager wirken. Die angegebenen Werte zeigen die Geschwindigkeit, bei der es aufgrund von Reibung zu einem Anstieg bis zur Grenze der dauerhaft zulässigen Temperatur kommt.

Gleitgeschwindigkeit, S. 1.22

p x v-Wert, S. 1.24

Temperaturen

Auch hinsichtlich der Temperaturbeständigkeit nimmt iglidur® X eine Spitzenstellung ein. Bei einer zulässigen langfristigen Anwendungstemperatur von 250°C verträgt iglidur® X kurzzeitig sogar 315°C.

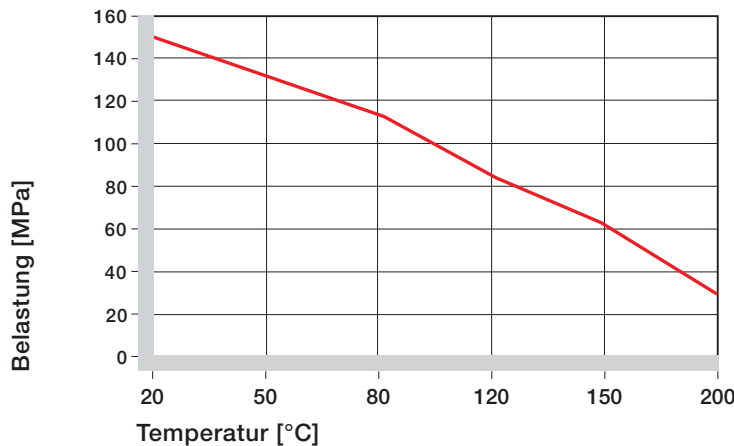


Abb. 6.3: Maximal empfohlene Flächenpressung von iglidur® X in Abhängigkeit von der Temperatur



Wie bei allen Thermoplasten nimmt auch bei iglidur® X die Druckfestigkeit mit steigender Temperatur ab. Bemerkenswerterweise geht jedoch gleichzeitig auch der Verschleiß innerhalb des beobachteten Temperaturspektrums von 23°C bis zu 150°C erheblich zurück.

In ungünstigen Fällen kann es bereits bei Temperaturen von mehr als 170°C zur Relaxation der Lagerbuchsen kommen. Dies führt nach dem Wiederabkühlen zum Lösen der Lager im Gehäuse. Bei Temperaturen über 170°C ist deshalb in Versuchen der Festsitz der Lager im Gehäuse zu überprüfen. Gegebenenfalls müssen geeignete Maßnahmen zur mechanischen Sicherung der Lager ergriffen werden. Bitte sprechen Sie uns an, wenn Sie Fragen zum Einsatz der Lager haben.

☑ Abb. 6.3 und 6.4

▶ Anwendungstemperaturen, S. 1.25

Reibung und Verschleiß

Mit zunehmender Belastung ändert sich der Reibwert ebenso wie die Verschleißfestigkeit. Der Reibwert nimmt mit zunehmender Gleitgeschwindigkeit zu, eine ansteigende Belastung wirkt dagegen umgekehrt: Der Reibwert geht zurück (s. Abb. 6.5 und 6.6). Dies erklärt die hervorragende Eignung von iglidur® X-Gleitlagern bei hohen Belastungen.

Reibung und Verschleiß sind aber auch in hohem Maße vom Gegenlaufpartner abhängig. Zu glatte Wellen erhöhen den Reibwert der Lager. Ideal sind geschliffene Oberflächen mit einer Mittenrauigkeit Ra von 0,6 bis 0,8.

☑ Abb. 6.5 bis 6.7

▶ Reibwerte und Oberflächen, S. 1.27

▶ Verschleißfestigkeit, S. 1.28

Wellenwerkstoffe

Die nebenstehenden Abbildungen zeigen einen Auszug der Ergebnisse von Tests mit unterschiedlichen Wellenwerkstoffen, die mit Gleitlagern aus iglidur® X durchgeführt worden sind. Bei niedrigen Belastungen im Rotationsbetrieb sind die Verschleißwerte am besten mit V2A- und St37-Wellen. Ober-

iglidur® X trocken Fett Öl Wasser

Reibwerte μ 0,09–0,27 0,09 0,04 0,04

Tabelle 6.4: Reibwerte für iglidur® X gegen Stahl (Ra = 1 μ m, 50 HRC)

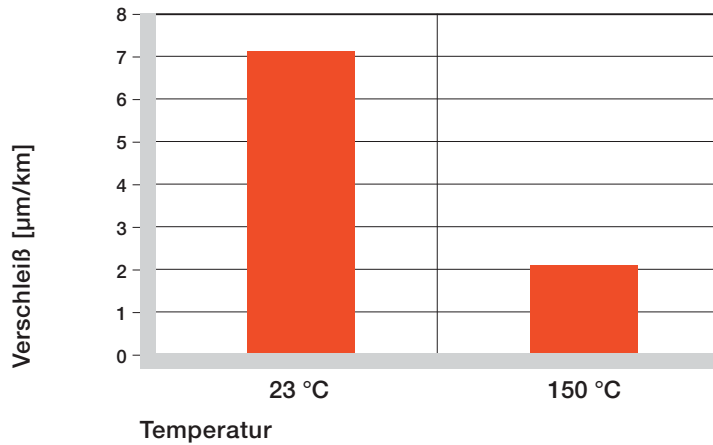


Abb. 6.4: Verschleiß von iglidur® X, Rotation mit $p = 0,75$ MPa, $v = 0,5$ m/s (Welle Cf53)

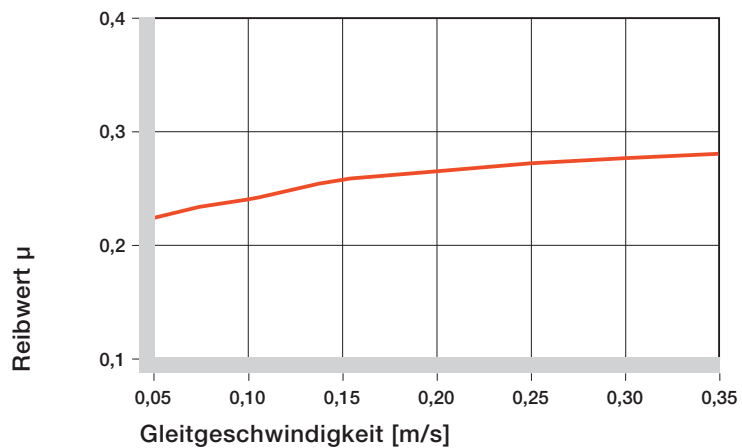


Abb. 6.5: Reibwerte in Abhängigkeit von der Gleitgeschwindigkeit, $p = 0,75$ MPa (Welle Cf53)

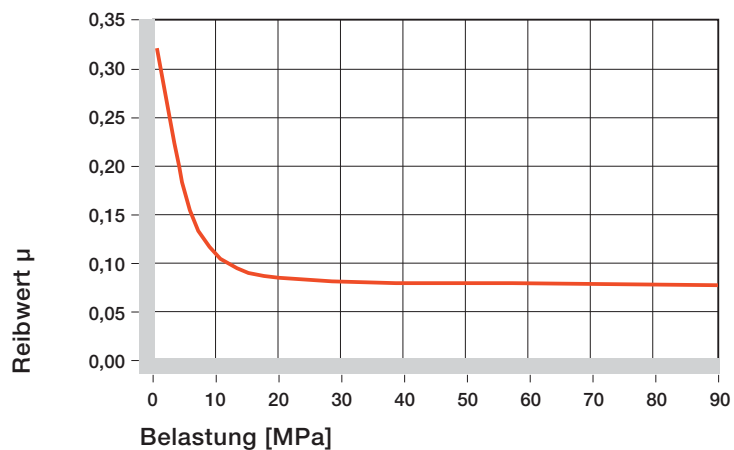
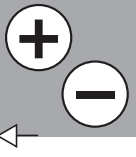


Abb. 6.6: Reibwerte in Abhängigkeit von der Belastung, $v = 0,01$ m/s

iglidur® X

Telefon (0 22 03) 96 49-145
Telefax (0 22 03) 96 49-334



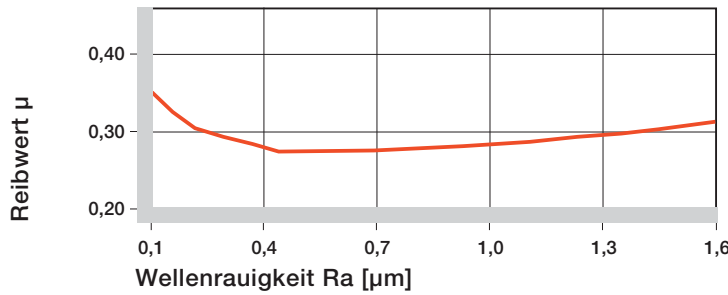


Abb. 6.7: Reibung in Abhängigkeit von der Wellenoberfläche (Welle Cf53)

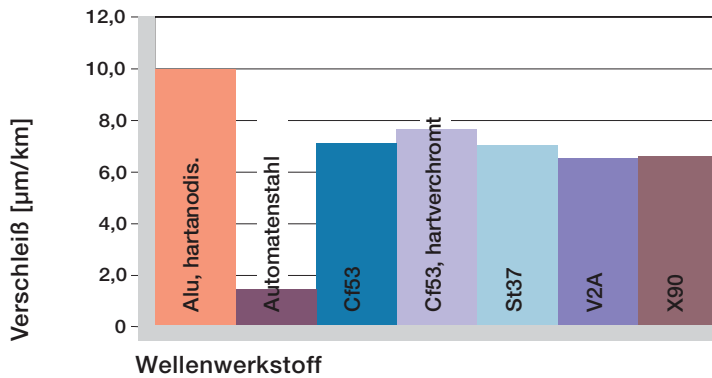


Abb. 6.8: Verschleiß mit verschiedenen Wellenwerkstoffen, $p = 0,75 \text{ MPa}$, $v = 0,5 \text{ m/s}$

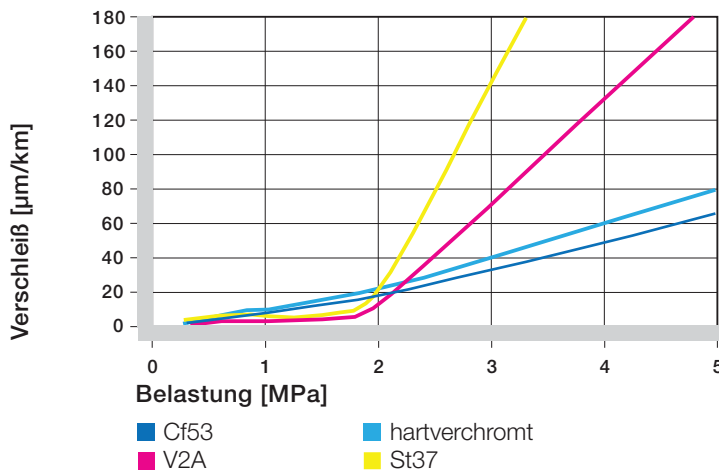


Abb. 6.9: Verschleiß bei rotierender Anwendung mit verschiedenen Wellenwerkstoffen in Abhängigkeit von der Belastung

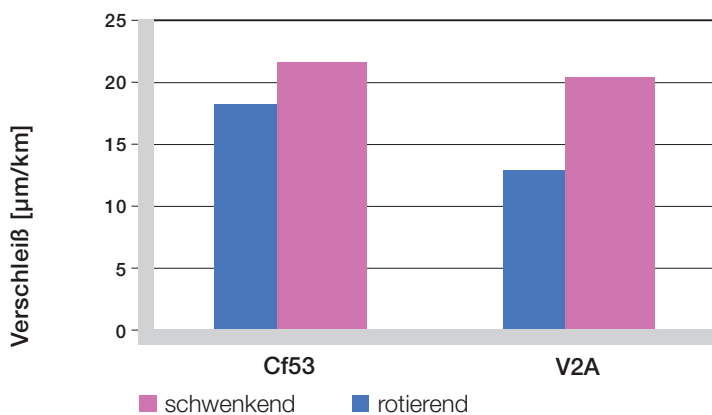


Abb. 6.10: Verschleiß bei schwenkenden und rotierenden Anwendungen ($p = 2 \text{ MPa}$) mit verschiedenen Wellenwerkstoffen

halb einer Belastung von 2 MPa nimmt der Lagerverschleiß jedoch gerade mit diesen beiden Wellenwerkstoffen stärker zu, so dass für den höheren Belastungsbereich hartverchromte Wellen oder Wellen aus Cf53 vorteilhaft sind. Im Schwenkbetrieb liegen bei niedrigen Belastungen ähnliche Verschleißwerte für Cf53- und V2A-Wellen vor. Der Verschleiß ist etwas höher als bei Rotation.

Falls der von Ihnen vorgesehene Wellenwerkstoff in dieser Liste nicht enthalten ist, sprechen Sie uns bitte an.

- Abb. 6.8 bis 6.10
- Wellenwerkstoffe, S. 1.30

Einbautoleranzen

iglidur® X-Gleitlager sind Standardlager für Wellen mit h-Toleranz (empfohlen mindestens h9).

Die Lager sind ausgelegt für das Einpressen in eine H7-tolerierte Aufnahme. Nach dem Einbau in eine Aufnahme mit Nennmaß stellt sich der Innendurchmesser der Lager mit F10-Toleranz selbständig ein.

- Prüfverfahren, S. 1.35

Chemikalienbeständigkeit

iglidur® X-Gleitlager sind fast universell chemikalienbeständig.

Angegriffen werden sie nur von konzentrierter Salpetersäure und von Schwefelsäure mit Säuregehalten von über 65%. Die Chemikalienliste am Ende dieses Katalogs gibt hierüber detailliert Auskunft.

Die Feuchtigkeitsaufnahme von iglidur® X-Gleitlagern ist außerordentlich niedrig. Im Normalklima liegt sie unter 0,1 Gew.-%. Somit können selbst bei Anwendungen unter Wasser iglidur® X-Gleitlager ohne Anpassung der Einbaubedingungen montiert werden. Die maximale Wasseraufnahme liegt bei 0,5 Gew.-%.

- Abb. 6.11
- Chemikaliertabelle, S. 70.2



Radioaktive Strahlen

Gleitlager aus iglidur® X sind strahlenbeständig bis zu einer Strahlungsintensität von 1×10^5 Gy. iglidur® X ist der strahlenbeständigste Werkstoff des iglidur®-Programms. iglidur® X ist gegenüber harter Gammastrahlung äußerst beständig und übersteht eine Strahlendosis von 1.000 Mrad ohne spürbare Einbußen seiner Eigenschaften. Praktisch unbeschadet übersteht der Werkstoff auch eine Alpha- bzw. Betastrahlung von 10.000 Mrad.

UV-Beständigkeit

Unter UV-Einstrahlung und anderen Witterungseinflüssen verändern sich die hervorragenden Materialeigenschaften von iglidur® X nicht.

Vakuum

Auch im Vakuum sind iglidur® X-Gleitlager fast uneingeschränkt einsetzbar. Ein Ausdampfen findet nur in sehr geringem Maße statt.

Elektrische Eigenschaften

Gleitlager aus iglidur® X sind elektrisch leitend.

Anwendungsbeispiel



Bild 6.6: iglidur®-Gleitlager in Klappen von Chemiearmaturen

Durchmesser d1 [mm]	Welle h9 [mm]	iglidur® X F10 [mm]
bis 3	0-0,025	+0,006 +0,046
> 3 bis 6	0-0,030	+0,010 +0,058
> 6 bis 10	0-0,036	+0,013 +0,071
> 10 bis 18	0-0,043	+0,016 +0,086
> 18 bis 30	0-0,052	+0,020 +0,104
> 30 bis 50	0-0,062	+0,025 +0,125
> 50 bis 80	0-0,074	+0,030 +0,150

Tabelle 6.5: Wichtige Toleranzen für iglidur® X-Gleitlager nach ISO 3547-1 nach dem Einpressen

Medium	Beständigkeit
Alkohole	+
Kohlenwasserstoffe	+
Fette, Öle, nicht additiviert	+
Kraftstoffe	+
verdünnte Säuren	+
starke Säuren	+
verdünnte Basen	+
starke Basen	+

Tabelle 6.6: Chemikalienbeständigkeit von iglidur® X – detaillierte Liste ab Seite 70.2

+ beständig 0 bedingt beständig – unbeständig

Alle Angaben bei Raumtemperatur [20°C]

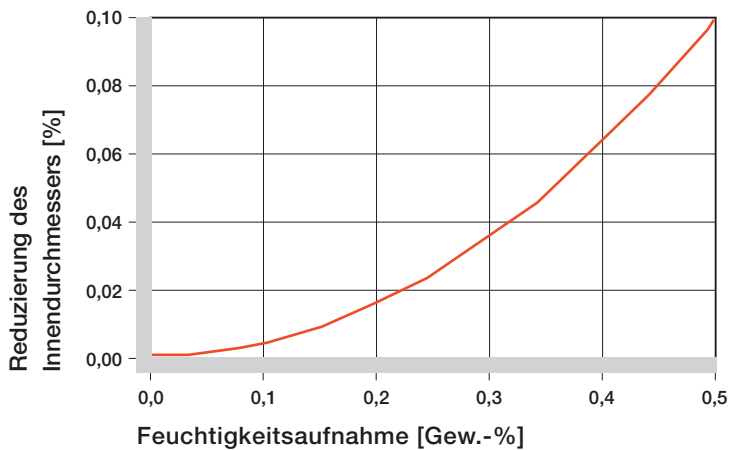


Abb. 6.11: Einfluss der Feuchtigkeitsaufnahme von iglidur® X-Gleitlagern

iglidur® X	
spezifischer Durchgangswiderstand	$> 10^5 \Omega \text{cm}$
Oberflächenwiderstand	$> 10^3 \Omega$

Tabelle 6.7: Elektrische Eigenschaften von iglidur® X

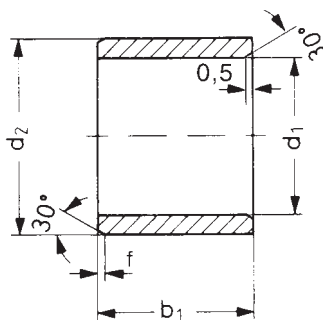
iglidur® X

Telefon (0 22 03) 96 49-145
Telefax (0 22 03) 96 49-334

Navigation icons: Plus (+), Minus (-), Information (i), and unit selection (mm, Inch).



iglidur® X | zylindrische Gleitlager | mm



Angaben in mm

Aufbau der Bestellnr.:
X S M-0203-03



Fase in Abhängigkeit von d1

d1 [mm]:	Ø 1-6	Ø 6-12	Ø 12-30	Ø > 30
f [mm]:	0,3	0,5	0,8	1,2

Abmessungen nach ISO 3547-1
und Sonderabmessungen

Bestellnummer	d1	d1-Toleranz*	d2	b1 h13	Bestellnummer	d1	d1-Toleranz*	d2	b1 h13
XSM-0203-03	2,0	+0,006 +0,046	3,5	3,0	XSM-1214-06	12,0	+0,016 +0,086	14,0	6,0
XSM-0304-03	3,0	+0,006 +0,046	4,5	3,0	XSM-1214-08	12,0	+0,016 +0,086	14,0	8,0
XSM-0304-06	3,0	+0,006 +0,046	4,5	6,0	XSM-1214-10	12,0	+0,016 +0,086	14,0	10,0
XSM-0405-04	4,0	+0,010 +0,058	5,5	4,0	XSM-1214-12	12,0	+0,016 +0,086	14,0	12,0
XSM-0507-035	5,0	+0,010 +0,058	7,0	3,5	XSM-1214-15	12,0	+0,016 +0,086	14,0	15,0
XSM-0507-05	5,0	+0,010 +0,058	7,0	5,0	XSM-1214-20	12,0	+0,016 +0,086	14,0	20,0
XSM-0507-08	5,0	+0,010 +0,058	7,0	8,0	XSM-1416-12	14,0	+0,016 +0,086	16,0	12,0
XSM-0608-06	6,0	+0,010 +0,058	8,0	6,0	XSM-1416-15	14,0	+0,016 +0,086	16,0	15,0
XSM-0608-08	6,0	+0,010 +0,058	8,0	8,0	XSM-1416-20	14,0	+0,016 +0,086	16,0	20,0
XSM-0608-10	6,0	+0,010 +0,058	8,0	10,0	XSM-1517-10	15,0	+0,016 +0,086	17,0	10,0
XSM-0608-13	6,0	+0,010 +0,058	8,0	13,8	XSM-1517-15	15,0	+0,016 +0,086	17,0	15,0
XSM-0709-12	7,0	+0,013 +0,071	9,0	12,0	XSM-1517-20	15,0	+0,016 +0,086	17,0	20,0
XSM-0810-06	8,0	+0,013 +0,071	10,0	6,0	XSM-1618-10	16,0	+0,016 +0,086	18,0	10,0
XSM-0810-08	8,0	+0,013 +0,071	10,0	8,0	XSM-1618-12	16,0	+0,016 +0,086	18,0	12,0
XSM-0810-10	8,0	+0,013 +0,071	10,0	10,0	XSM-1618-15	16,0	+0,016 +0,086	18,0	15,0
XSM-0810-12	8,0	+0,013 +0,071	10,0	12,0	XSM-1618-20	16,0	+0,016 +0,086	18,0	20,0
XSM-0810-15	8,0	+0,013 +0,071	10,0	15,0	XSM-1618-35	16,0	+0,016 +0,086	18,0	35,0
XSM-1012-06	10,0	+0,013 +0,071	12,0	6,0	XSM-1719-20	17,0	+0,016 +0,086	19,0	20,0
XSM-1012-08	10,0	+0,013 +0,071	12,0	8,0	XSM-1820-15	18,0	+0,016 +0,086	20,0	15,0
XSM-1012-10	10,0	+0,013 +0,071	12,0	10,0	XSM-1820-20	18,0	+0,016 +0,086	20,0	20,0
XSM-1012-12	10,0	+0,013 +0,071	12,0	12,0	XSM-2022-140	20,0	+0,020 +0,104	22,0	14,0
XSM-1012-20	10,0	+0,013 +0,071	12,0	20,0	XSM-2022-145	20,0	+0,020 +0,104	22,0	14,5
XSM-1214-035	12,0	+0,016 +0,086	14,0	3,5	XSM-2022-18	20,0	+0,020 +0,104	22,0	18,0

* nach dem Einpressen; Messverfahren ► Seite 1.34 f.

Bestellhinweis

Wir haben unsere Preise nach Bestellmengen gestaffelt:

1- 9	25-49	100-199	500- 999	2500-4999
10-24	50-99	200-499	1000-2499	



Form S



Form F



Form T

Entnehmen Sie die Preise der aktuellen Gleitlager-Preisliste, oder besuchen Sie die igus®-Website unter www.igus.de/iglidurshop
Kein Mindestbestellwert! Kein Mindermengenzuschlag!

Lebensdauerberechnung, 3-D-CAD-Daten und weitere Informationen ► www.igus.de/de/x

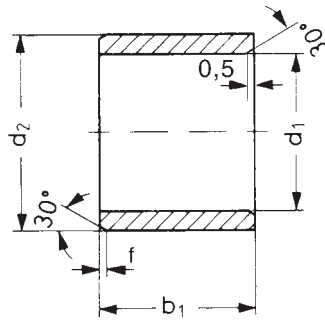
mm

iglidur® X – Form S

Telefon (0 22 03) 96 49-145
Telefax (0 22 03) 96 49-334

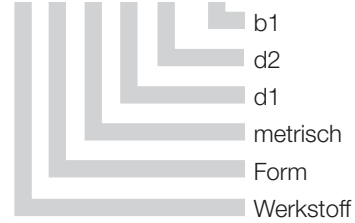
igus® GmbH
51147 Köln

Internet: www.igus.de
E-Mail: info@igus.de



Angaben in mm

Aufbau der Bestellnr.:
X S M-2022-30



Abmessungen nach ISO 3547-1
und Sonderabmessungen

Fase in Abhängigkeit von d1

d1 [mm]:	Ø 1-6	Ø 6-12	Ø 12-30	Ø > 30
f [mm]:	0,3	0,5	0,8	1,2

Bestellnummer	d1	d1-Toleranz*	d2	b1
				h13
XSM-2022-20	20,0	+0,020 +0,104	22,0	20,0
XSM-2023-07	20,0	+0,020 +0,104	23,0	7,0
XSM-2023-10	20,0	+0,020 +0,104	23,0	10,0
XSM-2023-15	20,0	+0,020 +0,104	23,0	15,0
XSM-2023-20	20,0	+0,020 +0,104	23,0	20,0
XSM-2023-25	20,0	+0,020 +0,104	23,0	25,0
XSM-2023-30	20,0	+0,020 +0,104	23,0	30,0
XSM-2225-15	22,0	+0,020 +0,104	25,0	15,0
XSM-2225-20	22,0	+0,020 +0,104	25,0	20,0
XSM-2426-20	24,0	+0,020 +0,104	26,0	20,0
XSM-2427-20	24,0	+0,020 +0,104	27,0	20,0
XSM-2528-077	25,0	+0,020 +0,104	28,0	7,7
XSM-2528-09	25,0	+0,020 +0,104	28,0	9,0
XSM-2528-12	25,0	+0,020 +0,104	28,0	12,0
XSM-2528-13	25,0	+0,020 +0,104	28,0	13,0
XSM-2528-15	25,0	+0,020 +0,104	28,0	15,0
XSM-2528-20	25,0	+0,020 +0,104	28,0	20,0
XSM-2528-30	25,0	+0,020 +0,104	28,0	30,0
XSM-2730-05	27,0	+0,020 +0,104	30,0	5,7
XSM-2832-20	28,0	+0,020 +0,104	32,0	20,0
XSM-2832-30	28,0	+0,020 +0,104	32,0	30,0

Bestellnummer	d1	d1-Toleranz*	d2	b1
				h13
XSM-3034-20	30,0	+0,020 +0,104	34,0	20,0
XSM-3034-25	30,0	+0,020 +0,104	34,0	25,0
XSM-3034-30	30,0	+0,020 +0,104	34,0	30,0
XSM-3034-40	30,0	+0,020 +0,104	34,0	40,0
XSM-3236-25	32,0	+0,025 +0,125	36,0	25,0
XSM-3236-30	32,0	+0,025 +0,125	36,0	30,0
XSM-3539-20	35,0	+0,025 +0,125	39,0	20,0
XSM-3539-30	35,0	+0,025 +0,125	39,0	30,0
XSM-3539-40	35,0	+0,025 +0,125	39,0	40,0
XSM-3539-50	35,0	+0,025 +0,125	39,0	50,0
XSM-4044-30	40,0	+0,025 +0,125	44,0	30,0
XSM-4044-40	40,0	+0,025 +0,125	44,0	40,0
XSM-4044-50	40,0	+0,025 +0,125	44,0	50,0
XSM-4550-50	45,0	+0,025 +0,125	50,0	50,0
XSM-5055-30	50,0	+0,025 +0,125	55,0	30,0
XSM-5055-40	50,0	+0,025 +0,125	55,0	40,0
XSM-5055-60	50,0	+0,025 +0,125	55,0	60,0
XSM-5560-50	55,0	+0,030 +0,150	60,0	50,0
XSM-6065-45	60,0	+0,030 +0,150	65,0	45,0
XSM-6065-60	60,0	+0,030 +0,150	65,0	60,0
XSM-6570-50	65,0	+0,030 +0,150	70,0	50,0
XSM-7075-70	70,0	+0,030 +0,150	75,0	70,0

* nach dem Einpressen; Messverfahren ► Seite 1.34 f.



iglidur® X-Gleitlager sind mit ihrer hohen Chemikalienbeständigkeit bei gleichzeitiger Wartungsfreiheit ideal für diese Flansch-Kugelhähne.

Lebensdauerberechnung, 3-D-CAD-Daten und weitere Informationen ► www.igus.de/de/x

iglidur® X – Form S

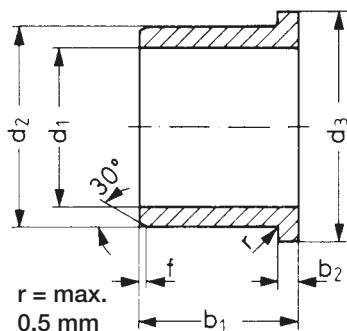
mm

Telefon (0 22 03) 96 49-145
Telefax (0 22 03) 96 49-334





iglidur® X | Gleitlager mit Bund | mm



Angaben in mm

Aufbau der Bestellnr.:
X F M-020406-03



Fase in Abhängigkeit von d1

d1 [mm]:	Ø 1-6	Ø 6-12	Ø 12-30	Ø > 30
f [mm]:	0,3	0,5	0,8	1,2

Abmessungen nach ISO 3547-1
und Sonderabmessungen

Bestellnummer	d1	d1-Toleranz*	d2	d3		b2	
				d13	h13	h13	-0,14
XFM-020406-03	2,0	+0,006 +0,046	4,0	6,0	3,0	1,0	
XFM-0304-05	3,0	+0,006 +0,046	4,5	7,5	5,0	0,75	
XFM-0405-04	4,0	+0,010 +0,058	5,5	9,5	4,0	0,75	
XFM-0405-06	4,0	+0,010 +0,058	5,5	9,5	6,0	0,75	
XFM-040508-06	4,0	+0,010 +0,058	5,5	8,0	6,0	0,75	
XFM-0507-05	5,0	+0,010 +0,058	7,0	11,0	5,0	1,0	
XFM-0608-08	6,0	+0,010 +0,058	8,0	12,0	8,0	1,0	
XFM-0608-10	6,0	+0,010 +0,058	8,0	12,0	10,0	1,0	
XFM-0810-05	8,0	+0,013 +0,071	10,0	15,0	5,5	1,0	
XFM-0810-075	8,0	+0,013 +0,071	10,0	15,0	7,5	1,0	
XFM-0810-08	8,0	+0,013 +0,071	10,0	15,0	8,0	1,0	
XFM-0810-09	8,0	+0,013 +0,071	10,0	15,0	9,0	1,0	
XFM-081012-04	8,0	+0,013 +0,071	10,0	12,0	4,0	1,0	
XFM-081014-31	8,0	+0,013 +0,071	10,0	14,0	31,5	1,0	
XFM-1012-06	10,0	+0,013 +0,071	12,0	18,0	6,0	1,0	
XFM-1012-08	10,0	+0,013 +0,071	12,0	15,0	8,0	1,0	
XFM-1012-09	10,0	+0,013 +0,071	12,0	18,0	9,0	1,0	
XFM-1012-15	10,0	+0,013 +0,071	12,0	18,0	15,0	1,0	
XFM-1012-18	10,0	+0,013 +0,071	12,0	18,0	18,0	1,0	
XFM-1012-22	10,0	+0,013 +0,071	12,0	18,0	22,0	1,0	
XFM-1214-055	12,0	+0,016 +0,086	14,0	20,0	5,5	1,0	
XFM-121418-059	12,0	+0,016 +0,086	14,0	18,0	5,9	1,0	
XFM-1214-09	12,0	+0,016 +0,086	14,0	20,0	9,0	1,0	
XFM-1214-12	12,0	+0,016 +0,086	14,0	20,0	12,0	1,0	
XFM-1214-15	12,0	+0,016 +0,086	14,0	20,0	15,0	1,0	
XFM-121418-039	12,0	+0,016 +0,086	14,0	18,0	3,9	1,0	
XFM-1416-10	14,0	+0,016 +0,086	16,0	22,0	10,0	1,0	
XFM-1416-12	14,0	+0,016 +0,086	16,0	22,0	12,0	1,0	
XFM-1416-17	14,0	+0,016 +0,086	16,0	22,0	17,0	1,0	
XFM-1517-06	15,0	+0,015 +0,086	17,0	23,0	6,0	1,0	
XFM-1517-12	15,0	+0,016 +0,086	17,0	23,0	12,0	1,0	
XFM-1517-17	15,0	+0,016 +0,086	17,0	23,0	17,0	1,0	
XFM-1618-12	16,0	+0,016 +0,086	18,0	24,0	12,0	1,0	
XFM-1618-17	16,0	+0,016 +0,086	18,0	24,0	17,0	1,0	
XFM-1820-12	18,0	+0,016 +0,086	20,0	26,0	12,0	1,0	
XFM-1820-17	18,0	+0,016 +0,086	20,0	26,0	17,0	1,0	
XFM-2023-075	20,0	+0,020 +0,104	23,0	30,0	7,5	1,5	
XFM-2023-11	20,0	+0,020 +0,104	23,0	30,0	11,0	1,5	

* nach dem Einpressen; Messverfahren ► Seite 1.34 f.

mm

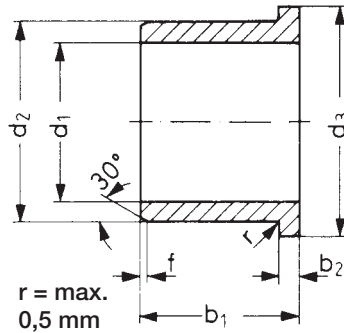
iglidur® X – Form F

Telefon (0 22 03) 96 49-145
Telefax (0 22 03) 96 49-334

iglus® GmbH
51147 Köln

Internet: www.igus.de
E-Mail: info@igus.de

iglidur® X | Gleitlager mit Bund | mm



Angaben in mm

Aufbau der Bestellnr.:
X F M-2023-16



Abmessungen nach ISO 3547-1
und Sonderabmessungen

Fase in Abhängigkeit von d1

d1 [mm]:	Ø 1-6	Ø 6-12	Ø 12-30	Ø > 30
f [mm]:	0,3	0,5	0,8	1,2

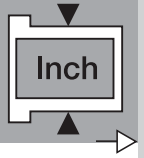
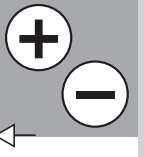
Bestellnummer	d1	d1-Toleranz*	d2	d3		b2
				d13	h13	
XFM-2023-16	20,0	+0,020 +0,104	23,0	30,0	16,5	1,5
XFM-2023-21	20,0	+0,020 +0,104	23,0	30,0	21,0	1,5
XFM-2528-13	25,0	+0,020 +0,104	28,0	35,0	13,5	1,5
XFM-2528-21	25,0	+0,020 +0,104	28,0	35,0	21,0	1,5
XFM-252833-08	25,0	+0,020 +0,104	28,0	33,0	8,0	1,0
XFM-2730-20	27,0	+0,020 +0,104	30,0	38,0	20,0	1,5
XFM-3034-16	30,0	+0,020 +0,104	34,0	42,0	16,0	2,0
XFM-3034-26	30,0	+0,020 +0,104	34,0	42,0	26,0	2,0
XFM-3034-40	30,0	+0,020 +0,104	34,0	42,0	40,0	2,0
XFM-3236-15	32,0	+0,025 +0,125	36,0	45,0	15,0	2,0
XFM-3236-26	32,0	+0,025 +0,125	36,0	45,0	26,0	2,0
XFM-3539-26	35,0	+0,025 +0,125	39,0	47,0	26,0	2,0
XFM-4044-30	40,0	+0,025 +0,125	44,0	52,0	30,0	2,0
XFM-4044-40	40,0	+0,025 +0,125	44,0	52,0	40,0	2,0
XFM-4550-50	45,0	+0,025 +0,125	50,0	58,0	50,0	2,0
XFM-5055-40	50,0	+0,025 +0,125	55,0	63,0	40,0	2,0
XFM-6065-40	60,0	+0,030 +0,150	65,0	73,0	40,0	2,0
XFM-7075-40	70,0	+0,030 +0,150	75,0	83,0	40,0	2,0
XFM-7580-50	75,0	+0,030 +0,150	80,0	88,0	50,0	2,0

* nach dem Einpressen; Messverfahren ► Seite 1.34 f.



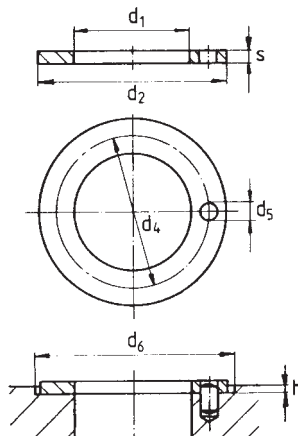
iglidur® X – Form F
mm

Telefon (0 22 03) 96 49-145
Telefax (0 22 03) 96 49-334





iglidur® X | Anlaufscheiben | mm



Angaben in mm

Aufbau der Bestellnr.:
X T M-0620-015



Abmessungen nach ISO 3547-1
und Sonderabmessungen

Bestellnummer	d1	d2	s	d4	d5	h	d6
	+0,25	-0,25	-0,05	-0,12	+0,375	+0,2	+0,12
				+0,12	+0,125	-0,2	
XTM-0620-015	6,0	20,0	1,5	13,0	1,5	1,0	20,0
XTM-0818-015	8,0	18,0	1,5	13,0	1,5	1,0	18,0
XTM-1018-010	10,0	18,0	1,0	**	**	0,7	18,0
XTM-1224-015	12,0	24,0	1,5	18,0	1,5	1,0	24,0
XTM-1426-015	14,0	26,0	1,5	20,0	2,0	1,0	26,0
XTM-1524-015	15,0	24,0	1,5	19,5	1,5	1,0	24,0
XTM-1630-015	16,0	30,0	1,5	22,0	2,0	1,0	30,0
XTM-1832-015	18,0	32,0	1,5	25,0	2,0	1,0	32,0
XTM-2036-015	20,0	36,0	1,5	28,0	3,0	1,0	36,0
XTM-2238-015	22,0	38,0	1,5	30,0	3,0	1,0	38,0
XTM-2442-015	24,0	42,0	1,5	33,0	3,0	1,0	42,0
XTM-2644-015	26,0	44,0	1,5	35,0	3,0	1,0	44,0
XTM-3254-015	32,0	54,0	1,5	43,0	4,0	1,0	54,0
XTM-3862-015	38,0	62,0	1,5	50,0	4,0	1,0	62,0
XTM-4266-015	42,0	66,0	1,5	54,0	4,0	1,0	66,0
XTM-4874-020	48,0	74,0	2,0	61,0	4,0	1,5	74,0
XTM-5278-020	52,0	78,0	2,0	65,0	4,0	1,5	78,0
XTM-6290-020	62,0	90,0	2,0	76,0	4,0	1,5	90,0

** Ausführung ohne Fixierbohrung

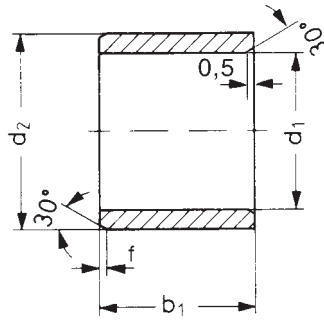
mm

iglidur® X – Form T

Telefon (0 22 03) 96 49-145
Telefax (0 22 03) 96 49-334

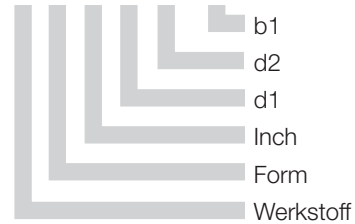
igus® GmbH
51147 Köln

Internet: www.igus.de
E-Mail: info@igus.de



Angaben in 1/16 Inch

Aufbau der Bestellnr.:
X S I -0203-03



Fase in Abhängigkeit von d1

d1 [mm]:	Ø 1-6	Ø 6-12	Ø 12-30	Ø > 30
f [mm]:	0,3	0,5	0,8	1,2

Bestellnummer	d1	d2	b1	d1*		Einpressbohrung		Wellenmaße	
				max.	min.	max.	min.	max.	min.
XSI-0203-03	1/8	3/16	3/16	,1269	,1251	,1878	,1873	,1243	,1236
XSI-0203-05	1/8	3/16	5/16	,1269	,1251	,1878	,1873	,1243	,1236
XSI-0203-06	1/8	3/16	3/8	,1269	,1251	,1878	,1873	,1243	,1236
XSI-0304-03	3/16	1/4	3/16	,1892	,1873	,2503	,2497	,1865	,1858
XSI-0304-04	3/16	1/4	1/4	,1892	,1873	,2503	,2497	,1865	,1858
XSI-0304-06	3/16	1/4	3/8	,1892	,1873	,2503	,2497	,1865	,1858
XSI-0304-08	3/16	1/4	1/2	,1892	,1873	,2503	,2497	,1865	,1858
XSI-0405-04	1/4	5/16	1/4	,2521	,2498	,3128	,3122	,2490	,2481
XSI-0405-06	1/4	5/16	3/8	,2521	,2498	,3128	,3122	,2490	,2481
XSI-0405-08	1/4	5/16	1/2	,2521	,2498	,3128	,3122	,2490	,2481
XSI-0506-04	5/16	3/8	1/4	,3148	,3125	,3753	,3747	,3115	,3106
XSI-0506-06	5/16	3/8	3/8	,3148	,3125	,3753	,3747	,3115	,3106
XSI-0506-08	5/16	3/8	1/2	,3148	,3125	,3753	,3747	,3115	,3106
XSI-0607-04	3/8	15/32	1/4	,3773	,3750	,4691	,4684	,3740	,3731
XSI-0607-05	3/8	15/32	5/16	,3773	,3750	,4691	,4684	,3740	,3731
XSI-0607-06	3/8	15/32	3/8	,3773	,3750	,4691	,4684	,3740	,3731
XSI-0607-08	3/8	15/32	1/2	,3773	,3750	,4691	,4684	,3740	,3731
XSI-0607-10	3/8	15/32	5/8	,3773	,3750	,4691	,4684	,3740	,3731
XSI-0708-04	7/16	17/32	1/4	,4406	,4379	,5316	,5309	,4365	,4355
XSI-0708-08	7/16	17/32	1/2	,4406	,4379	,5316	,5309	,4365	,4355
XSI-0708-10	7/16	17/32	5/8	,4406	,4379	,5316	,5309	,4365	,4355
XSI-0708-12	7/16	17/32	3/4	,4406	,4379	,5316	,5309	,4365	,4355
XSI-0809-04	1/2	19/32	1/4	,5030	,5003	,5941	,5934	,4990	,4980
XSI-0809-06	1/2	19/32	3/8	,5030	,5003	,5941	,5934	,4990	,4980
XSI-0809-08	1/2	19/32	1/2	,5030	,5003	,5941	,5934	,4990	,4980
XSI-0809-10	1/2	19/32	5/8	,5030	,5003	,5941	,5934	,4990	,4980
XSI-0809-12	1/2	19/32	3/4	,5030	,5003	,5941	,5934	,4990	,4980
XSI-0809-16	1/2	19/32	1	,5030	,5003	,5941	,5934	,4990	,4980
XSI-0910-08	9/16	21/32	1/2	,5655	,5627	,6566	,6559	,5615	,5605
XSI-0910-12	9/16	21/32	3/4	,5655	,5627	,6566	,6559	,5615	,5605
XSI-1011-04	5/8	23/32	1/4	,6280	,6253	,7192	,7184	,6240	,6230
XSI-1011-06	5/8	23/32	3/8	,6280	,6253	,7192	,7184	,6240	,6230
XSI-1011-08	5/8	23/32	1/2	,6280	,6253	,7192	,7184	,6240	,6230
XSI-1011-10	5/8	23/32	5/8	,6280	,6253	,7192	,7184	,6240	,6230
XSI-1011-12	5/8	23/32	3/4	,6280	,6253	,7192	,7184	,6240	,6230
XSI-1011-16	5/8	23/32	1	,6280	,6253	,7192	,7184	,6240	,6230
XSI-1112-14	11/16	25/32	7/8	,6906	,6879	,7817	,7809	,6865	,6855
XSI-1214-06	3/4	7/8	3/8	,7541	,7507	,8755	,8747	,7491	,7479

* nach dem Einpressen; Messverfahren ► Seite 1.34 f.

iglidur® X – Form S

Inch

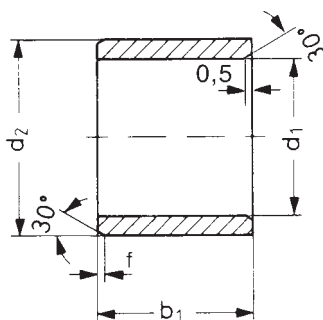
Telefon (0 22 03) 96 49-145
Telefax (0 22 03) 96 49-334



iglidur® X | zylindrische Gleitlager | Inch

Inch

iglidur® X – Form S



Angaben in 1/16 Inch

Aufbau der Bestellnr.:
X S I-1214-08



Fase in Abhängigkeit von d1

d1 [mm]:	Ø 1-6	Ø 6-12	Ø 12-30	Ø > 30
f [mm]:	0,3	0,5	0,8	1,2

Bestellnummer	d1	d2	b1	d1*		Einpressbohrung		Wellenmaße	
				max.	min.	max.	min.	max.	min.
XSI-1214-08	3/4	7/8	1/2	,7541	,7507	,8755	,8747	,7491	,7479
XSI-1214-12	3/4	7/8	3/4	,7541	,7507	,8755	,8747	,7491	,7479
XSI-1214-16	3/4	7/8	1	,7541	,7507	,8755	,8747	,7491	,7479
XSI-1416-12	7/8	1	3/4	,8791	,8757	1,0005	,9997	,8741	,8729
XSI-1416-16	7/8	1	1	,8791	,8757	1,0005	,9997	,8741	,8729
XSI-1618-08	1	1 1/8	1/2	1,0041	1,0007	1,1255	1,1247	,9991	,9979
XSI-1618-12	1	1 1/8	3/4	1,0041	1,0007	1,1255	1,1247	,9991	,9979
XSI-1618-16	1	1 1/8	1	1,0041	1,0007	1,1255	1,1247	,9991	,9979
XSI-1618-24	1	1 1/8	1 1/2	1,0041	1,0007	1,1255	1,1247	,9991	,9979
XSI-1820-12	1 1/8	1 9/32	3/4	1,1288	1,1254	1,2818	1,2808	1,1238	1,1226
XSI-2022-10	1 1/4	1 13/32	5/8	1,2548	1,2508	1,4068	1,4058	1,2488	1,2472
XSI-2022-20	1 1/4	1 13/32	1 1/4	1,2548	1,2508	1,4068	1,4058	1,2488	1,2472
XSI-2426-12	1 1/2	1 21/32	3/4	1,5048	1,5008	1,6568	1,6558	1,4988	1,4972
XSI-2426-16	1 1/2	1 21/32	1	1,5048	1,5008	1,6568	1,6558	1,4988	1,4972
XSI-2426-24	1 1/2	1 21/32	1 1/2	1,5048	1,5008	1,6568	1,6558	1,4988	1,4972
XSI-2629-20	1 5/8	1 25/32	1 1/4	1,6297	1,6258	1,7818	1,7808	1,6238	1,6222
XSI-2831-16	1 3/4	1 15/16	1	1,7547	1,7507	1,9381	1,9371	1,7487	1,7471
XSI-3235-24	2	2 3/16	1 1/2	2,0057	2,0011	2,1883	2,1871	1,9981	1,9969
XSI-3235-32	2	2 3/16	2	2,0057	2,0011	2,1883	2,1871	1,9981	1,9969
XSI-3639-32	2 1/4	2 7/16	2	2,2577	2,2531	2,4377	2,4365	2,2507	2,2489
XSI-4447-32	2 3/4	2 15/16	2	2,7570	2,7523	2,9370	2,9358	2,7500	2,7490

* nach dem Einpressen; Messverfahren ► Seite 1.34 f.

Internet: www.igus.de
E-Mail: info@igus.de

Telefon (0 22 03) 96 49-145
Telefax (0 22 03) 96 49-334

igus® GmbH
51147 Köln

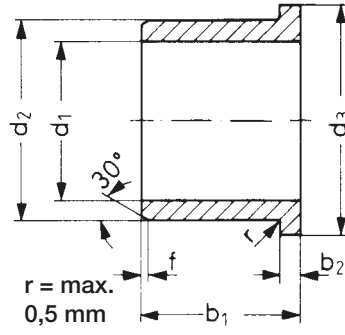
Bestellhinweis

Wir haben unsere Preise nach Bestellmengen gestaffelt:

1- 9	25-49	100-199	500- 999	2500-4999
10-24	50-99	200-499	1000-2499	



Entnehmen Sie die Preise der aktuellen Gleitlager-Preisliste, oder besuchen Sie die igus®-Website unter www.igus.de/iglidurshop
Kein Mindestbestellwert! Kein Mindermengenzuschlag!



Angaben in 1/16 Inch

Aufbau der Bestellnr.:
X F I -0203-03



Fase in Abhängigkeit von d1

d1 [mm]:	Ø 1-6	Ø 6-12	Ø 12-30	Ø > 30
f [mm]:	0,3	0,5	0,8	1,2

Bestellnummer	d1	d2	b1	d1*		Einpressbohrung		Wellenmaße			
				max.	min.	max.	min.	max.	min.		
XFI-0203-03	1/8	3/16	3/16	,312	,032	,1269	,1251	,1878	,1873	,1243	,1236
XFI-0203-06	1/8	3/16	3/8	,312	,032	,1269	,1251	,1878	,1873	,1243	,1236
XFI-0304-04	3/16	1/4	1/4	,375	,032	,1892	,1873	,2503	,2497	,1865	,1858
XFI-0304-06	3/16	1/4	3/8	,375	,032	,1892	,1873	,2503	,2497	,1865	,1858
XFI-0304-08	3/16	1/4	1/2	,375	,032	,1892	,1873	,2503	,2497	,1865	,1858
XFI-0405-03	1/4	5/16	3/16	,500	,032	,2521	,2498	,3128	,3122	,2490	,2481
XFI-0405-04	1/4	5/16	1/4	,500	,032	,2521	,2498	,3128	,3122	,2490	,2481
XFI-0405-06	1/4	5/16	3/8	,500	,032	,2521	,2498	,3128	,3122	,2490	,2481
XFI-0405-08	1/4	5/16	1/2	,500	,032	,2521	,2498	,3128	,3122	,2490	,2481
XFI-0405-12	1/4	5/16	3/4	,500	,032	,2521	,2498	,3128	,3122	,2490	,2481
XFI-0506-04	5/16	3/8	1/4	,562	,032	,3148	,3125	,3753	,3747	,3115	,3106
XFI-0506-06	5/16	3/8	3/8	,562	,032	,3148	,3125	,3753	,3747	,3115	,3106
XFI-0506-08	5/16	3/8	1/2	,562	,032	,3148	,3125	,3753	,3747	,3115	,3106
XFI-0607-04	3/8	15/32	1/4	,687	,046	,3773	,3750	,4691	,4684	,3740	,3731
XFI-0607-06	3/8	15/32	3/8	,687	,046	,3773	,3750	,4691	,4684	,3740	,3731
XFI-0607-08	3/8	15/32	1/2	,687	,046	,3773	,3750	,4691	,4684	,3740	,3731
XFI-0607-12	3/8	15/32	3/4	,687	,046	,3773	,3750	,4691	,4684	,3740	,3731
XFI-0708-08	7/16	17/32	1/2	,750	,046	,4406	,4379	,5316	,5309	,4365	,4355
XFI-0809-04	1/2	19/32	1/4	,875	,046	,5030	,5003	,5941	,5934	,4990	,4980
XFI-0809-06	1/2	19/32	3/8	,875	,046	,5030	,5003	,5941	,5934	,4990	,4980
XFI-0809-08	1/2	19/32	1/2	,875	,046	,5030	,5003	,5941	,5934	,4990	,4980
XFI-0809-12	1/2	19/32	3/4	,875	,046	,5030	,5003	,5941	,5934	,4990	,4980
XFI-0809-16	1/2	19/32	1	,875	,046	,5030	,5003	,5941	,5934	,4990	,4980
XFI-1011-08	5/8	23/32	1/2	,937	,046	,6280	,6253	,7192	,7184	,6240	,6230
XFI-1011-12	5/8	23/32	3/4	,937	,046	,6280	,6253	,7192	,7184	,6240	,6230
XFI-1011-16	5/8	23/32	1	,937	,046	,6280	,6253	,7192	,7184	,6240	,6230
XFI-1011-24	5/8	23/32	1 1/2	,937	,046	,6280	,6253	,7192	,7184	,6240	,6230
XFI-1214-08	3/4	7/8	1/2	1,125	,062	,7541	,7507	,8755	,8747	,7491	,7479
XFI-1214-12	3/4	7/8	3/4	1,125	,062	,7541	,7507	,8755	,8747	,7491	,7479
XFI-1214-16	3/4	7/8	1	1,125	,062	,7541	,7507	,8755	,8747	,7491	,7479
XFI-1214-28	3/4	7/8	1 3/4	1,125	,062	,7541	,7507	,8755	,8747	,7491	,7479
XFI-1416-12	7/8	1	3/4	1,250	,062	,8791	,8757	1,0005	,9997	,8741	,8729
XFI-1416-16	7/8	1	1	1,250	,062	,8791	,8757	1,0005	,9997	,8741	,8729
XFI-1618-08	1	1 1/8	1/2	1,375	,062	1,0041	1,0007	1,1255	1,1247	,9991	,9979
XFI-1618-12	1	1 1/8	3/4	1,375	,062	1,0041	1,0007	1,1255	1,1247	,9991	,9979
XFI-1618-16	1	1 1/8	1	1,375	,062	1,0041	1,0007	1,1255	1,1247	,9991	,9979
XFI-1618-24	1	1 1/8	1 1/2	1,375	,062	1,0041	1,0007	1,1255	1,1247	,9991	,9979
XFI-1820-12	1 1/8	1 9/32	3/4	1,562	,078	1,1288	1,1254	1,2818	1,2808	1,1238	1,1226

* nach dem Einpressen; Messverfahren ► Seite 1.34 f.

iglidur® X – Form F

Inch

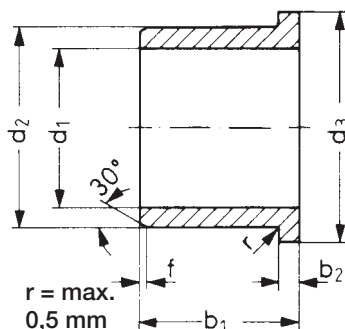
Telefon (0 22 03) 96 49-145
Telefax (0 22 03) 96 49-334



iglidur® X | Gleitlager mit Bund | Inch

Inch

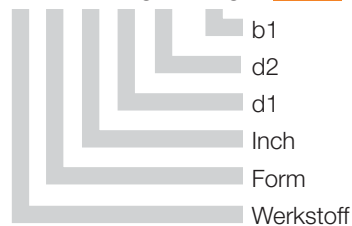
iglidur® X – Form F



Angaben in 1/16 Inch

Aufbau der Bestellnr.:

X F I -2022-20



Fase in Abhängigkeit von d1

d1 [mm]: Ø 1-6 | Ø 6-12 | Ø 12-30 | Ø > 30

f [mm]: 0,3 | 0,5 | 0,8 | 1,2

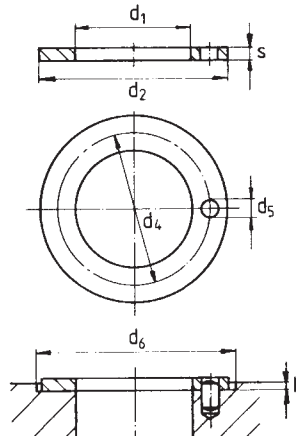
Bestellnummer	d1	d2	b1	d1*		Einpressbohrung		Wellenmaße			
				max.	min.	max.	min.	max.	min.		
XFI-2022-20	1 1/4	1 13/32	1 1/4	1,687	,078	1,2548	1,2508	1,4068	1,4058	1,2488	1,2472
XFI-2022-32	1 1/4	1 13/32	2	1,687	,078	1,2548	1,2508	1,4068	1,4058	1,2488	1,2472
XFI-2426-12	1 1/2	1 21/32	3/4	2,000	,078	1,5048	1,5008	1,6568	1,6558	1,4988	1,4972
XFI-2426-16	1 1/2	1 21/32	1	2,000	,078	1,5048	1,5008	1,6568	1,6558	1,4988	1,4972
XFI-2426-24	1 1/2	1 21/32	1 1/2	2,000	,078	1,5048	1,5008	1,6568	1,6558	1,4988	1,4972
XFI-2426-26	1 1/2	1 21/32	1 5/8	2,000	,078	1,5048	1,5008	1,6568	1,6558	1,4988	1,4972
XFI-2831-16	1 3/4	1 15/16	1	2,375	,093	1,7547	1,7507	1,9381	1,9371	1,7487	1,7471
XFI-3235-32	2	2 3/16	2	2,625	,093	2,0057	2,0011	2,1883	2,1871	1,9981	1,9969
XFI-4447-32	2 3/4	2 15/16	2	3,375	,093	2,7570	2,7523	2,9370	2,9358	2,7500	2,7490

* nach dem Einpressen; Messverfahren ► Seite 1.34 f.

Telefon (0 22 03) 96 49-145
Telefax (0 22 03) 96 49-334

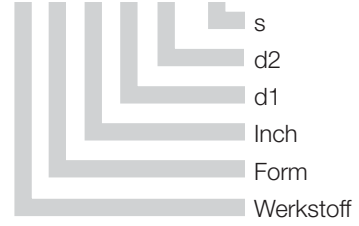
iglus® GmbH
51147 Köln

Internet: www.igus.de
E-Mail: info@igus.de



Angaben in 1/16 Inch

Aufbau der Bestellnr.:
X T I -0814-01

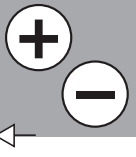


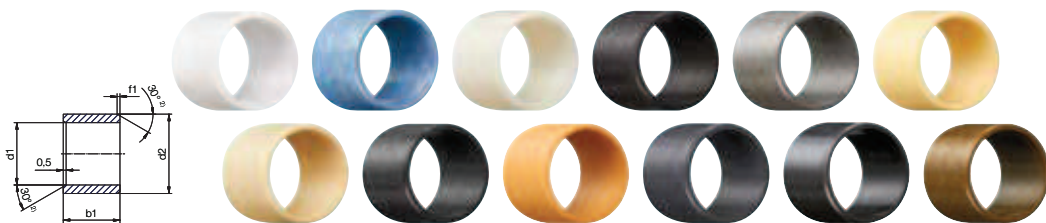
Bestellnummer	d1	d2	s	d4	d5	h	d6
	+ ,010	- ,010	- ,0020	± ,005	,015 + ,005	+ ,008	+ ,005
XTI-0814-01	,500	,875	,0585	,692	,067	,040	,875
XTI-1018-01	,625	1,125	,0585	,880	,099	,040	1,125
XTI-1220-01	,750	1,250	,0585	1,005	,099	,040	1,250
XTI-1424-01	,875	1,500	,0585	1,192	,130	,040	1,500
XTI-1628-01	1,000	1,750	,0585	1,380	,130	,040	1,750
XTI-1826-01	1,125	1,625	,0585	-	-	,040	1,625
XTI-2034-01	1,250	2,125	,0585	1,692	,161	,040	2,125
XTI-2440-01	1,500	2,500	,0585	2,005	,192	,040	2,500
XTI-2844-01	1,750	2,750	,0585	2,255	,192	,040	2,750
XTI-3248-01	2,000	3,000	,0895	2,505	,192	,070	3,000

iglidur® X – Form T

Inch

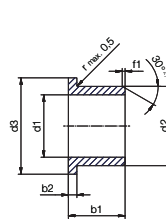
Telefon (0 22 03) 96 49-145
Telefax (0 22 03) 96 49-334





Dimensions sleeve Abmessungen zylindrisch [mm]

Part No. Art.-Nr.	d1	d1 tolerance d1-Toleranz	d2	b1 h13
A180SM-0810-15	8.0	+0.025 +0.083	10.0	15.0
A350SM-1416-12	14.0	+0.016 +0.068	16.0	12.0
C500SM-3034-30	30.0	+0.020 +0.104	34.0	30.0
F2SM-1214-15	12.0	+0.032 +0.102	14.0	15.0
F2SM-1618-20	16.0	+0.032 +0.102	18.0	20.0
GSM-0406-06	4.0	+0.020 +0.068	6.0	6.0
GSM-0810-36	8.0	+0.025 +0.083	10.0	36.0
GSM-120125-78	120.0	+0.072 +0.212	125.0	78.0
GSM-1214-45	12.0	+0.032 +0.102	14.0	45.0
GSM-1820-30	18.0	+0.032 +0.102	20.0	30.0
GSM-1822-15	18.0	+0.032 +0.102	22.0	15.0
GSM-2021-095	20.0	+0.020 +0.072	21.0	9.5
JSM-0814-08	8.0	+0.040 +0.130	14.0	8.0
JSM-1216-06	12.0	+0.050 +0.0160	16.0	6.0
JSM-1218-10	12.0	+0.050 +0.0160	18.0	10.0
JSM-1315-06	13.0	+0.050 +0.0160	15.0	6.0
JSM-1620-20	16.0	+0.050 +0.0160	20.0	20.0
JSM-6065-100	60.0	+0.060 +0.180	65.0	100.0
MSM-1620-10	16.0	+0.050 +0.0160	20.0	10.0
P210SM-1214-04	12.0	+0.032 +0.102	14.0	4.0
PSM-0608-05	6.0	+0.020 +0.068	8.0	5.0
PSM-0812-10	8.0	+0.040 +0.130	12.0	10.0
PSM-3236-15	32.0	+0.050 +0.150	36.0	15.0
Q2SM-1012-04	10.0	+0.025 +0.083	12.0	4.0
Q2SM-4246-52	42.0	+0.050 +0.150	46.0	52.0
X6SM-1416-22	14.0	+0.016 +0.086	16.0	22.0
X6SM-1618-12	16.0	+0.016 +0.086	18.0	12.0
X6SM-2023-15	20.0	+0.020 +0.104	23.0	15.0
ZSM-2225-35	22.0	+0.020 +0.104	25.0	35.0
ZSM-6065-25	60.0	+0.030 +0.150	65.0	25.0
ZSM-9095-100	90.0	+0.036 +0.176	95.0	100.0



Dimensions with flange Abmessungen mit Bund [mm]

Part No. Art.-Nr.	d1	d1 tolerance d1-Toleranz	d2	d3	b1 h13	b2
GFM-060710-06	6.0	+0.010 +0.040	7.0	10.0	6.0	0.5
GFM-0812-16	8.0	+0.040 +0.130	12.0	16.0	16.0	2.0
GFM-101115-03	10.0	+0.013 +0.046	11.0	15.0	3.0	1.0
GFM-1012-11	10.0	+0.025 +0.083	12.0	18.0	11.0	1.0
GFM-1012-25	10.0	+0.025 +0.083	12.0	18.0	25.0	1.0
GFM-1719-07	17.0	+0.032 +0.102	19.0	25.0	7.0	1.0
GFM-2527-12	25.0	+0.040 +0.124	27.0	32.0	12.0	1.0
GFM-2527-15	25.0	+0.040 +0.124	27.0	32.0	15.0	1.0
GFM-3034-12	30.0	+0.040 +0.124	34.0	42.0	12.0	2.0
GFM-303440-07	30.0	+0.040 +0.124	34.0	40.0	7.0	2.0
H1FM-0405-06	4.0	+0.010 +0.058	5.5	9.5	6.0	0.8
J350FM-6065-50	60.0	+0.030 +0.150	65.0	73.0	50.0	2.0
J3FM-081418-15	8.0	+0.025 +0.083	14.0	18.0	15.0	2.0
JFM-040810-15	4.0	+0.020 +0.068	8.0	10.0	15.0	2.0
JFM-0810-03	8.0	+0.025 +0.083	10.0	15.0	3.0	1.0
JFM-121419-06	12.0	+0.032 +0.102	14.0	19.0	6.0	1.0
JFM-121622-20	12.0	+0.050 +0.0160	16.0	22.0	20.0	2.0
JFM-2023-07	20.0	+0.040 +0.124	23.0	30.0	7.0	1.5
PFM-1214-08	12.0	+0.032 +0.102	14.0	8.0	20.0	1.0
PFM-1618-08	16.0	+0.032 +0.102	18.0	8.0	24.0	1.0
P210FM-0405-06	4.0	+0.020 +0.068	5.5	9.5	6.0	0.8
Q290FM-8085-100	80.0	+0.060 +0.180	85.0	93.0	100.0	2.5
Q2FM-101219-13	10.0	+0.025 +0.083	12.0	19.0	13.0	1.0
Q2FM-1013-05	10.0	+0.025 +0.083	13.0	20.0	5.0	1.0
Q2FM-2023-07	20.0	+0.040 +0.124	23.0	30.0	7.0	1.5
QFM-101215-04	10.0	+0.025 +0.083	12.0	15.0	4.0	1.0
QFM-121418-06	12.0	+0.032 +0.102	14.0	18.0	6.0	1.0
WFM-2023-08	20.0	+0.040 +0.124	23.0	30.0	8.0	1.5
XFM-1214-50	12.0	+0.016 +0.086	14.0	50.0	20.0	1.0
X6FM-0608-04	6.0	+0.010 +0.058	8.0	12.0	4.0	1.0
ZFM-1012-25	10.0	+0.013 +0.071	12.0	18.0	25.0	1.0
ZFM-2023-075	20.0	+0.020 +0.104	23.0	30.0	7.5	1.5

Calculate online Online berechenbar

www.igus.eu/iglidur-experte

www.igus.de/iglidur-expert

Available Lieferbar
from stock ab Lager

www.igus.de/iglidur
www.igus.eu/iglidur

Calculate online Online berechenbar

www.igus.eu/iglidur-experte

www.igus.de/iglidur-expert

Available Lieferbar
from stock ab Lager

www.igus.de/iglidur
www.igus.eu/iglidur