



EFOM

mm

igubal®-Flanschlager

Telefon (0 22 03) 96 49-145
Telefax (0 22 03) 96 49-334

igus® GmbH
51147 Köln

Internet: www.igus.de
E-Mail: info@igus.de

54.4



mit 2 Befestigungslöchern

Besondere Eigenschaften

- Kalotte aus hochverschleißfestem iglidur® W300
- einfache Montage
- Ausgleich von Fluchtungsfehlern
- absolut korrosionsbeständig
- sehr geringes Gewicht
- wartungsfreier Trockenlauf



Material

Gehäuse: igumid G

► Seite 70.6

Kalotte: iglidur® W300

► Kap. 5

Belastungsdaten

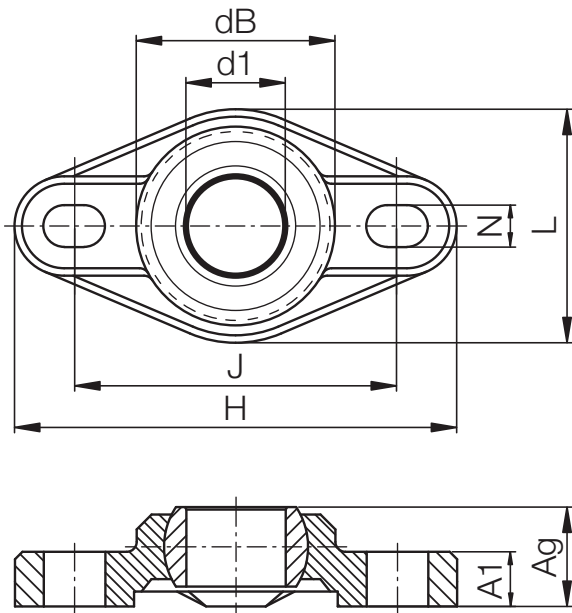
igubal®-Flanschlager EFOM mit 2 Befestigungslöchern

Bestellnummer	max. zul. axiale Belastung auf Kalotte [N]	max. zul. axiale Belastung langfristig [N]	max. zul. radiale Belastung [N]	max. zul. radiale Belastung langfristig [N]	max. Anzugsmoment in den Langlöchern [Nm]
EFOM-04	400	200	750	375	0,6
EFOM-05	400	200	750	375	0,6
EFOM-06	500	250	800	400	0,6
EFOM-08	700	350	1100	550	1,3
EFOM-10	850	425	2000	1000	2,5
EFOM-12	1100	550	2200	1100	2,5
EFOM-15	1300	650	2400	1200	4,5
EFOM-16	1400	700	2800	1400	4,5
EFOM-17	1800	900	3200	1600	4,5
EFOM-20	1800	900	5500	2750	10,5
EFOM-25	3000	1500	6000	3000	10,5
EFOM-30	3500	1750	6500	3250	21,5



In den Anbaugeräten zur Rasenpflege und Außenreinigung bieten die igubal®-Flanschlager eine preiswerte und einfache Möglichkeit für eine korrosionsbeständige Lagerung.

Lebensdauerberechnung, 3-D-CAD-Daten und weitere Informationen ► www.igus.de/de/efom



Angaben in mm

Aufbau der Bestellnr.:

E F O M-04



Abmessung
metrisch
2-Loch
Flanschlager
Maßreihe



Material

Gehäuse: igumid G

▶ Seite 70.6

Kalotte: iglidur® W300

▶ Kap. 5

Abmessungen [mm]

igubal®-Flanschlager EFOM mit 2 Befestigungslöchern

Bestellnr.	d1 E10	dB	H Länge	L Breite	J Mitte Langloch ±0,1	A ₁ Höhe Steg	A ₉ Höhe gesamt	N Langloch d x l	max. Kipp- winkel
EFOM-04	4	14,0	33,8	16,0	24,0	4,5	8,5	3,2 x 5,0	28
EFOM-05	5	14,0	33,8	16,0	24,0	4,5	8,5	3,2 x 5,0	29
EFOM-06	6	14,0	33,8	16,0	24,0	4,5	8,5	3,2 x 5,5	25
EFOM-08	8	18,0	44,2	22,0	31,0	5,5	10,5	4,3 x 6,5	25
EFOM-10	10	22,2	52,0	26,0	36,0	6,5	12,0	5,3 x 8,0	25
EFOM-12	12	25,0	56,7	31,0	41,0	7,0	13,0	5,3 x 8,0	21
EFOM-15	15	29,8	68,6	36,0	50,0	8,5	15,5	6,4 x 10,0	20
EFOM-16	16	32,0	72,6	38,0	53,0	10,0	17,5	6,4 x 10,1	27
EFOM-17	17	34,8	74,6	41,0	55,0	10,0	18,0	6,4 x 10,2	21
EFOM-20	20	40,0	89,0	47,0	65,0	11,0	20,0	8,4 x 12,5	19
EFOM-25	25	48,5	101,0	58,5	75,0	14,0	25,0	8,4 x 12,6	15
EFOM-30	30	55,0	118,0	65,0	87,5	15,0	26,0	10,5 x 16,0	14

Lieferzeit: ab Lager

Es gelten folgende **Standardtoleranzen**:

von 0,5 bis 6 mm: ±0,1 mm

über 6 bis 30 mm: ±0,2 mm

über 30 bis 120 mm: ±0,3 mm

Alternative Kalottenwerkstoffe ▶ Seite 57.3 ff.



J4VEM: spielfrei
vorgespannt



JEM: geringe Feuch-
tigkeitsaufnahme



REM:
Low Cost

Lebensdauerberechnung, 3-D-CAD-Daten und weitere Informationen ▶ www.igus.de/de/efom

igubal®-Flanschlager
EFOM
mm

Telefon (0 22 03) 96 49-145
Telefax (0 22 03) 96 49-334

