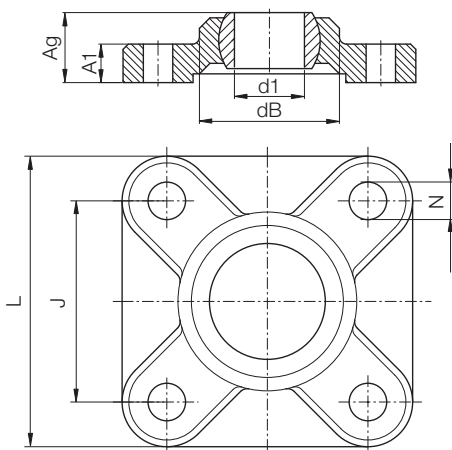
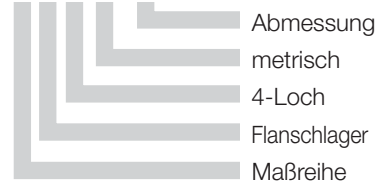


**EFSM****igubal®-Flanschlager****mm****Telefon (0 22 03) 96 49-145
Telefax (0 22 03) 96 49-334****igus® GmbH
51147 Köln****Internet: www.igus.de
E-Mail: info@igus.de****54.6**

mit 4 Befestigungslöchern



Angaben in mm

Aufbau der Bestellnr.:**E F S M-04****Material**

Gehäuse: igumid G

▶ Seite 70.6

Kalotte: iglidur® W300

▶ Kap. 5

Belastungsdaten

igubal®-Flanschlager EFSM mit 4 Befestigungslöchern

Bestellnummer	max. zulässige axiale Belastung [N]		max. zulässige radiale Belastung [N]		max. Anzugsmoment [Nm]	max. Kippwinkel
	kurzzeitig	langzeitig	kurzzeitig	langzeitig		
EFSM-04	200	100	1000	500	0,6	28
EFSM-05	300	150	1000	500	0,6	29
EFSM-06	300	150	1000	500	0,6	25
EFSM-08	450	225	1400	700	1,3	25
EFSM-10	700	350	2000	1000	2,5	25
EFSM-12	850	425	2500	1250	2,5	21
EFSM-15	1100	550	3000	1500	4,5	20
EFSM-16	1350	675	3200	1600	4,5	27
EFSM-17	1600	800	3400	1700	4,5	21
EFSM-20	2000	1000	4000	2000	10,5	19
EFSM-25	2400	1200	5600	2800	10,5	15
EFSM-30	2800	1400	6000	3000	21,5	14

Abmessungen [mm]

igubal®-Flanschlager EFSM mit 4 Befestigungslöchern

Bestellnummer	d1	dB	L Breite	J Mitte Bohrung; ±0,1	A ₁ Höhe Steg	A _g Höhe gesamt	N Bohrung d
	E10						
EFSM-04	4	14,0	25,0	17,0	4,5	8,5	3,2
EFSM-05	5	14,0	25,0	17,0	4,5	8,5	3,2
EFSM-06	6	14,0	25,0	17,0	4,5	8,5	3,2
EFSM-08	8	18,0	33,0	22,0	5,5	10,5	4,3
EFSM-10	10	21,9	38,0	26,0	6,5	12,0	5,3
EFSM-12	12	25,0	40,0	28,0	7,0	13,0	5,3
EFSM-15	15	30,0	49,0	34,0	8,5	15,5	6,4
EFSM-16	16	32,0	52,0	36,0	9,0	16,5	6,4
EFSM-17	17	35,0	54,0	38,0	10,0	18,0	6,4
EFSM-20	20	40,0	65,0	45,0	11,0	20,0	8,4
EFSM-25	25	48,5	74,0	52,0	14,0	25,0	8,4
EFSM-30	30	54,5	85,0	60,0	15,0	26,0	10,5

Lieferzeit: ab Lager

Alternative Kalottenwerkstoffe ▶ Seite 57.3 ff.J4VEM: spielfrei
vorgespanntJEM: geringe Feuch-
tigkeitsaufnahmeREM:
Low Cost