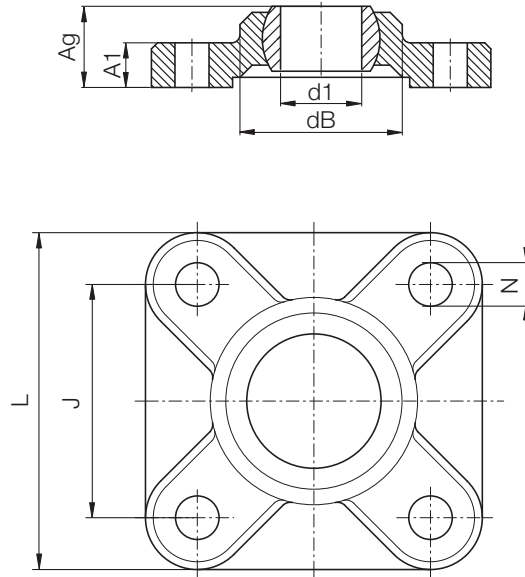




mit 4 Befestigungslöchern



Angaben in mm

Aufbau der Bestellnr.:

E F S M - 06 HT



Material

Gehäuse: iguton G

▶ Seite 70.6

Kalotte: iglidur® X

▶ Kap. 6

igubal®-Flanschlager

EFSM HT

mm

Telefon (0 22 03) 96 49-145
Telefax (0 22 03) 96 49-334

Abmessungen [mm]

igubal®-Flanschlager EFSM HT mit 4 Befestigungslöchern

| Bestellnummer | d1 E10 | dB | L Breite | J Mitte Bohrung ±0,1 | A ₁ Höhe Steg | A _g Höhe gesamt | N Bohrung d |
|---------------|-----------|------|-------------|-------------------------------|--------------------------------|----------------------------------|----------------|
| EFSM-06 HT | 6 | 14,0 | 25,0 | 17,0 | 4,5 | 8,5 | 3,2 |
| EFSM-08 HT | 8 | 18,0 | 33,0 | 22,0 | 5,5 | 10,5 | 4,3 |
| EFSM-10 HT | 10 | 22,0 | 38,0 | 26,0 | 6,5 | 12,0 | 5,3 |
| EFSM-12 HT | 12 | 25,0 | 40,0 | 28,0 | 7,0 | 13,0 | 5,3 |

Lieferzeit: ab Lager

