

Komplettes Gehäuse mit Kugelzapfen,  
Innengewinde: GFSM-...-IG



**Bestellschlüssel**

Typ Größe Version

**GF S M - 06 - IG**

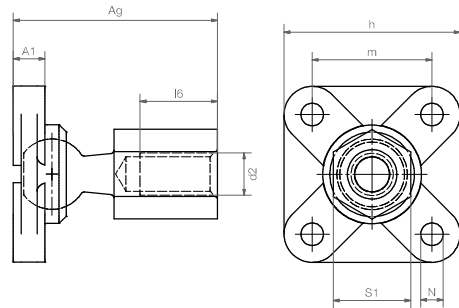
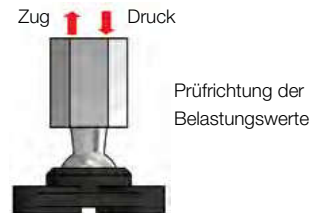
Gelenk-Flanschlager	4-Loch	metrisch	Innen-Ø [mm]	Innengewinde

**Material:**

Gehäuse: **igumid G** ▶ Seite 1235

Kugelzapfen: **Stahl verzinkt**<sup>28)</sup>

Andere Kugelzapfenmaterialien auf Anfrage



## Technische Daten

Art.-Nr.	maximale statische Zugkraft		maximale statische Druckkraft		Gewicht
	kurzzeitig	langzeitig	kurzzeitig	langzeitig	
	[N]	[N]	[N]	[N]	
GFSM-06-IG	150	75	350	175	16,4
GFSM-08-IG	250	125	750	375	34,0
GFSM-10-IG	140	70	1.200	600	61,1

## Abmessungen [mm]

Art.-Nr.	d2	m	h	Ag	A1	l6	N	S1	maximaler Kippwinkel
GFSM-06-IG	M6	17,0	25,0	29,0	4,5	11,0	3,2	SW11	32°
GFSM-08-IG	M8	22,0	33,0	36,0	5,5	12,0	4,3	SW14	40°
GFSM-10-IG	M10	26,0	38,0	43,5	6,5	16,0	5,3	SW17	34°

<sup>28)</sup> Kugelzapfen aus Edelstahl auf Anfrage lieferbar.

Komplettes Gehäuse mit Kugelzapfen,  
Außengewinde: GFSM-...-AG



**Bestellschlüssel**

Typ Größe Version

**GF S M - 06 - AG**

Gelenk-Flanschlager	4-Loch	metrisch	Innen-Ø [mm]	Außengewinde

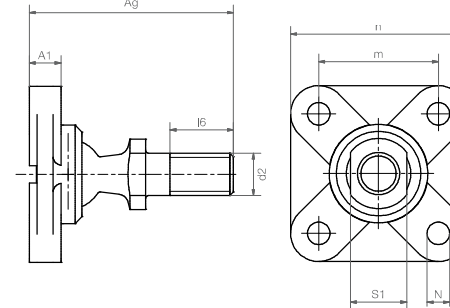
- Wartungsfrei und korrosionsbeständig
- Einfache Verbindung – einfache Montage
- Ausgleich von Fluchtungsfehlern

**Material:**

Gehäuse: **igumid G** ▶ Seite 1235

Kugelzapfen: **Stahl verzinkt**<sup>28)</sup>

Andere Kugelzapfenmaterialien auf Anfrage



## Technische Daten

Art.-Nr.	maximale statische Zugkraft		maximale statische Druckkraft		Gewicht
	kurzzeitig	langzeitig	kurzzeitig	langzeitig	
	[N]	[N]	[N]	[N]	
GFSM-06-AG	150	75	350	175	10,6
GFSM-08-AG	250	125	750	375	23,1
GFSM-10-AG	140	70	1.200	600	41,2

## Abmessungen [mm]

Art.-Nr.	d2	m	h	Ag	A1	l6	N	S1	maximaler Kippwinkel
GFSM-06-AG	M6	17,0	25,0	29,0	4,5	10,5	3,2	SW8	32°
GFSM-08-AG	M8	22,0	33,0	36,0	5,5	13,5	4,3	SW11	34°
GFSM-10-AG	M10	26,0	38,0	43,5	6,5	16,0	5,3	SW13	40°

<sup>28)</sup> Kugelzapfen aus Edelstahl auf Anfrage lieferbar.