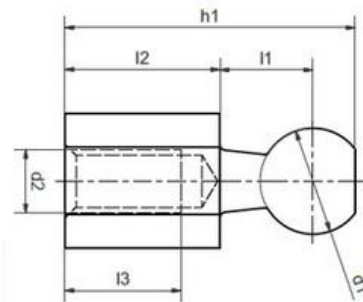




Direkte Anbindung für Pneumatikzylinder und Gasdruckfedern

- Einfache Montage
- DIN Anschlußmaße
- Kombinierbar mit Winkel-, Axialgehäusen und Flanschlagern
- Korrosionsbeständig



Abmessungen [mm]

Bestellnummer	d1	d2	l1	l2	l3	h1	S1	
GZRM-05-MS-IG	8	M5	7	12,2	9	22,7	10	Preis auf Anfrage
GZRM-06-MS-IG	10	M6	8,8	14,7	11	27,5	11	Preis auf Anfrage
GZRM-08-MS-IG	13	M8	10,8	18,7	12	35,2	14	Preis auf Anfrage
GZRM-10-MS-IG	16	M10	13,3	22,7	16	43	17	Preis auf Anfrage

Mehr zum gewünschten Artikel: