



Inch **KARI/KALI**
igubal®-Gelenkköpfe

Telefon (0 22 03) 96 49-145
Telefax (0 22 03) 96 49-334

igus® GmbH
51147 Köln

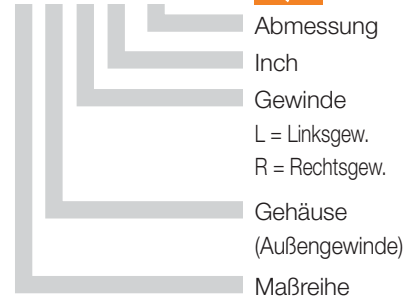
Internet: www.igus.de
E-Mail: info@igus.de



Angaben in Inch

Aufbau der Bestellnr.:

K A ... I-03



Besondere Eigenschaften

- wartungsfreier Trockenlauf
- hohe Steifigkeit
- sehr hohe Dauerfestigkeit bei wechselnden Belastungen
- Ausgleich von Fluchtungsfehlern
- Ausgleich von Kantenbelastungen
- unempfindlich gegen Schmutz, Staub und Flusen
- korrosions- und chemikalienbeständig
- hohes Dämpfungsvermögen
- geeignet für rotierende, oszillierende und lineare Bewegungen
- sehr geringes Gewicht



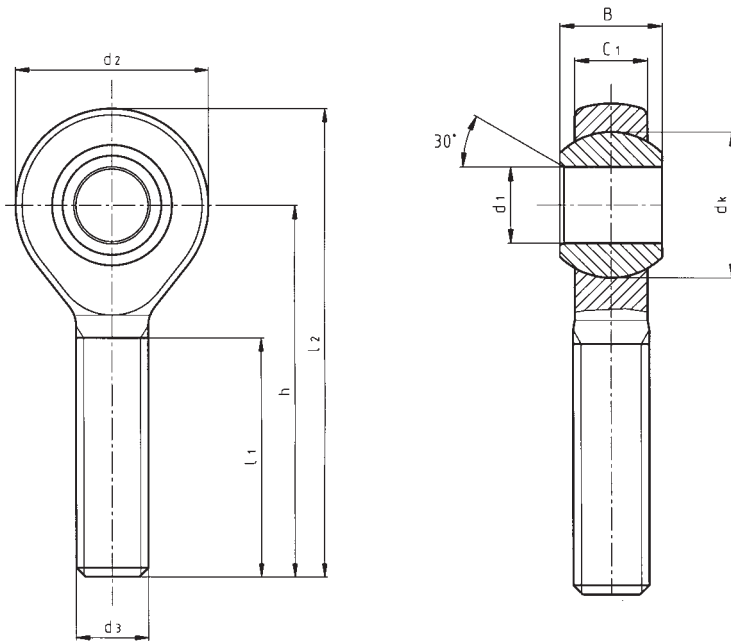
Material

Gehäuse: igumid G
 ▶ Seite 70.6
 Kalotte: iglidur® W300
 ▶ Kap. 5

Belastungsdaten

igubal®-Gelenkköpfe KARI/KALI

| Bestellnummer | | maximale statische Zugbelastung | | maximale Querbelastung | | minimale Einschraubtiefe | max. Anzieh-Drehmoment | max. Anzieh-Drehmoment |
|---------------|--------------|---------------------------------|------------|------------------------|------------|--------------------------|------------------------|------------------------|
| Rechtsgewinde | Linksgewinde | kurzzeitig | langzeitig | kurzzeitig | langzeitig | Gewinde | Außengewinde | durch Kalotte |
| | | [N] | [N] | [N] | [N] | [Inch] | [Nm] | [Nm] |
| KARI-03 | KALI-03 | 390 | 200 | 70 | 35 | ,525 | 0,5 | 3 |
| KARI-04 | KALI-04 | 900 | 450 | 100 | 50 | ,700 | 1,0 | 4 |
| KARI-05 | KALI-05 | 1100 | 550 | 150 | 75 | ,875 | 2,0 | 10 |
| KARI-06 | KALI-06 | 1500 | 750 | 350 | 175 | ,875 | 3,0 | 15 |
| KARI-07 | KALI-07 | 2000 | 1000 | 400 | 200 | ,962 | 6,0 | 25 |
| KARI-08 | KALI-08 | 2500 | 1250 | 450 | 225 | 1,050 | 9,0 | 35 |
| KARI-10 | KALI-10 | 3500 | 1750 | 600 | 300 | 1,137 | 12,0 | 50 |
| KARI-12 | KALI-12 | 3900 | 1950 | 1000 | 500 | 1,226 | 25,0 | 70 |
| KARI-16 | KALI-16 | 4400 | 2200 | 1300 | 650 | 1,488 | 45,0 | 85 |



igubal®-Gelenkköpfe
Inch KARI/KALI

Telefon (0 22 03) 96 49-145
Telefax (0 22 03) 96 49-334

Abmessungen [Inch]

igubal®-Gelenkköpfe KARI/KALI

| Bestellnummer | | d1 | d2 | d3 | C1 | B | h | l1 | l2 | max. Kippwinkel |
|---------------|--------------|--------|-------|---------|-------|-------|-------|-------|-------|-----------------|
| | | E10 | | | | | | | | |
| Rechtsgewinde | Linksgewinde | | | | | | | | | |
| KARI-03 | KALI-03 | ,1900 | ,625 | 10-32 | ,234 | ,312 | 1,250 | ,750 | 1,563 | 25° |
| KARI-04 | KALI-04 | ,2500 | ,750 | 1/4-28 | ,250 | ,365 | 1,562 | 1,000 | 1,937 | 25° |
| KARI-05 | KALI-05 | ,3125 | ,875 | 5/16-24 | ,312 | ,437 | 1,875 | 1,250 | 2,313 | 25° |
| KARI-06 | KALI-06 | ,3750 | 1,000 | 3/8-24 | ,359 | ,500 | 1,938 | 1,250 | 2,438 | 22° |
| KARI-07 | KALI-07 | ,4375 | 1,125 | 7/16-20 | ,406 | ,562 | 2,125 | 1,375 | 2,688 | 22° |
| KARI-08 | KALI-08 | ,5000 | 1,312 | 1/2-20 | ,453 | ,625 | 2,428 | 1,500 | 2,094 | 22° |
| KARI-10 | KALI-10 | ,6250 | 1,500 | 5/8-18 | ,484 | ,750 | 2,625 | 1,625 | 3,375 | 22° |
| KARI-12 | KALI-12 | ,7500 | 1,750 | 3/4-16 | ,593 | ,875 | 2,875 | 1,750 | 3,750 | 22° |
| KARI-16 | KALI-16 | 1,0000 | 2,750 | 1-12 | 1,000 | 1,375 | 4,125 | 2,350 | 5,500 | 20° |

Lieferzeit: ab Lager

