

Gelenkkopf mit Innengewinde: KCRM und KCLM



- Keine Chance für Schmutz durch neues Design
- Eingeclipste Kalotte
- Auswahl von iglidur® Kalottenwerkstoffen
- Ausgleich von Fluchtungsfehlern
- Sehr geringes Gewicht
- Absolut korrosionsbeständig
- Ausführung mit Metallhülse in der Kalotte für erhöhtes Anzugdrehmoment lieferbar
- Maßreihe K in Anlehnung an DIN ISO 12240

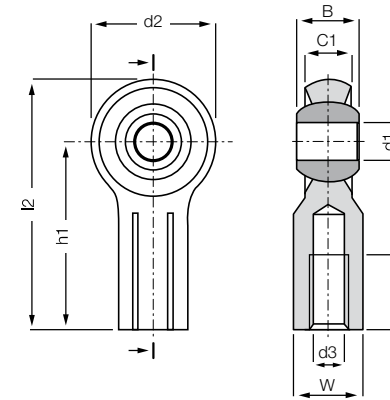
Technische Daten

Art.-Nr.		max. stat. Zugbelastung		max. stat. Querbeltung		Max. Anzieh-Drehmoment	Max. Anzieh-Drehmoment durch Kalotte	Gewicht
Rechtsgewinde	Linksgewinde	kurz-zeitig [N]	lang-zeitig [N]	kurz-zeitig [N]	lang-zeitig [N]	Innen-gewinde [Nm]	ohne MH [Nm] mit MH [Nm]	[g]
KCRM-05	KCLM-05	1.200	600	180	90	1,00	5 12	4,0
KCRM-06	KCLM-06	1.400	700	300	150	0,75	10 15	4,2
KCRM-08	KCLM-08	2.100	1.050	500	250	2,00	12 40	7,6
KCRM-10	KCLM-10	3.100	1.500	800	400	3,00	20 50	12,8
KCRM-10-F	KCLM-10-F	3.100	1.500	800	400	3,00	20 50	12,8
KCRM-12	KCLM-12	3.560	1.780	750	375	15,0	30 70	19,0
KCRM-12-F	KCLM-12-F	3.560	1.780	750	375	15,0	30 70	19,0
KCRM-16	KCLM-16	3.800	1.900	800	400	15,0	40 110	34,0
KCRM-16-F	KCLM-16-F	3.800	1.900	800	400	15,0	40 110	34,0
KCRM-20	KCLM-20	4.550	2.275	400	200	20,0	55 200	55,0
KCRM-20-M20	KCLM-20-M20	4.550	2.275	400	200	20,0	55 200	55,0

Alternative Kalottenwerkstoffe ▶ Seite 693



Gelenkkopf mit Innengewinde: KCRM und KCLM



Bestellschlüssel

Typ Größe Optionen

**K C ... M - 06**

Maßreihe K Gehäuse (Innengewinde) Gewinde metrisch Innen-Ø [mm]

Gewinde  
L = Linksgewinde  
R = Rechtsgewinde

Material:  
Gehäuse: **igumid G** ▶ Seite 1235  
Kalotte: **igidur® W300** ▶ Seite 121  
weitere Kalottenwerkstoffe auf Anfrage  
▶ Seite 693

Abmessungen [mm]

Art.-Nr.		d1	d2	d3	W	B		C1	h1	l1	l2	max. Kippwinkel
Rechtsgewinde	Linksgewinde					ohne MH	mit MH					
KCRM-05	KCLM-05	05	18	M5	SW9	8,0	8,2	6,0	27	12	36	43°
KCRM-06	KCLM-06	06	20	M06	SW10	9,0	9,2	7,0	30	13,5	40	40°
KCRM-08	KCLM-08	08	24	M08	SW13	12,0	12,2	9,0	36	17	48	35°
KCRM-10	KCLM-10	10	30	M10	SW15	14,0	14,2	10,5	43	22	58	35°
KCRM-10-F	KCLM-10-F	10	30	M10x1,25	SW15	14,0	14,2	10,5	43	22	58	35°
KCRM-12	KCLM-12	12	34	M12	SW17	16,0	16,2	12,0	50	25	67	35°
KCRM-12-F	KCLM-12-F	12	34	M12x1,25	SW17	16,0	16,2	12,0	50	25	67	35°
KCRM-16	KCLM-16	16	42	M16	SW20	21,0	21,2	15,0	64	30	85	35°
KCRM-16-F	KCLM-16-F	16	42	M16x1,5	SW20	21,0	21,2	15,0	64	30	85	35°
KCRM-20	KCLM-20	20	50	M20x1,5	SW24	25,0	25,2	18,0	77	35	102	35°
KCRM-20-M20	KCLM-20-M20	20	50	M20x2,5	SW24	25,0	25,2	18,0	77	35	102	35°

Gelenkköpfe in metrischen Abmessungen mit Metallhülse können bestellt werden mit dem Zusatz **MH** hinter den hier aufgelisteten Bestellnummern. Beispiel: KCRM-10 MH (Innen-Ø: 10 mm).