



EGFM

mm

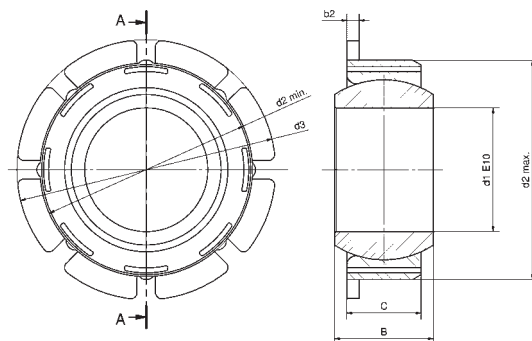
igubal®-Gelenklager

Telefon (0 22 03) 96 49-145
Telefax (0 22 03) 96 49-334

igus® GmbH
51147 Köln

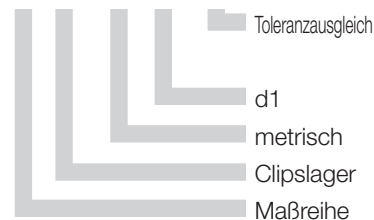
Internet: www.igus.de
E-Mail: info@igus.de

55.8



Angaben in mm

Aufbau der Bestellnr.:
E GFM- 08 T



Besondere Eigenschaften

- wartungsfreier Trockenlauf
- einfache Montage
- max. Toleranzausgleich ±0,2 mm



Material

Gehäuse: igumid G

► Seite 70.6

Kalotte: iglidur® W300

► Kap. 5

Abmessungen [mm] – igubal®-Clips-Gelenklager EGFM

Bestellnummer	d1	d2 min.	d2 max.	d3	C	B	b2	Gehäuse min.	Gehäuse max.	max. Kippwinkel
	[mm]	[mm]	[mm]	[mm]	[mm]	[mm]	[mm]			
EGFM-08 T SL*	8 (H10)	15,8	16,5	18	5,0	6	1,1	15,8	16,2	11°
EGFM-10 T	10 (E10)	20,8	21,6	26	6,0	9	1,0	20,8	21,2	24°
EGFM-12 T	12 (E10)	22,8	23,6	28	7,0	10	1,0	22,8	23,2	21°
EGFM-16 T	16 (E10)	29,8	30,6	35	9,5	13	1,5	29,8	30,2	21°
EGFM-20 T	20 (E10)	34,8	35,6	42	12,0	16	2,0	34,8	35,2	18°
EGFM-25 T	25 (E10)	41,8	42,6	50	16,0	20	2,0	41,8	42,2	16°
EGFM-30 T	30 (E10)	46,8	47,6	55	18,0	22	2,0	46,8	47,2	13°

* Kalotte aus iglidur® J

Belastungsdaten – igubal®-Clips-Gelenklager EGFM

Bestellnummer	maximale statische kurzzeitige Belastung		maximale statische langzeitige Belastung	
	radial	axial	radial	axial
	[N]	[N]	[N]	[N]
EGFM-08 T SL	1100	150	550	75
EGFM-10 T	1900	220	950	110
EGFM-12 T	2500	270	1250	135
EGFM-16 T	6000	600	3000	300
EGFM-20 T	9000	800	4500	400
EGFM-25 T	14000	2800	7000	1400
EGFM-30 T	17000	3000	8500	1500

Alternative Kalottenwerkstoffe ► Seite 57.3 ff.



REM:
Low Cost



JEM: geringe
Feuchtigkeits-
aufnahme



UWEM: für
Unter-Wasser-
Anwendungen



J4VEM: spielfreie Kalotte
durch Vorspannung
► Seite 57.6