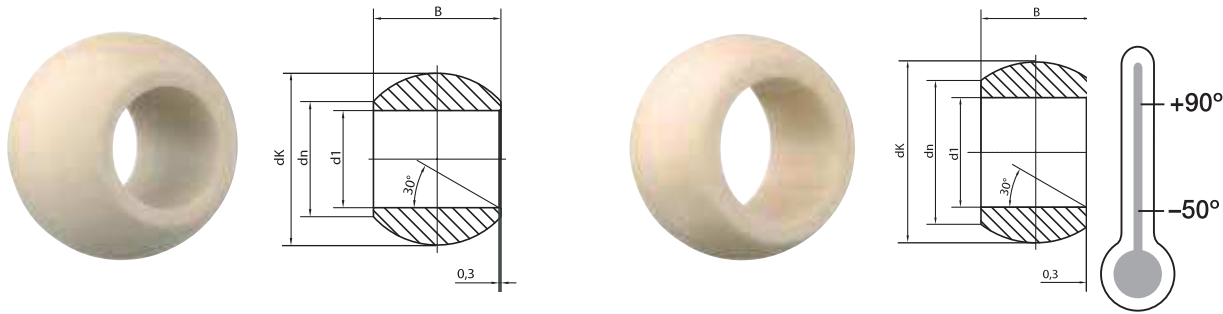


# igubal® J...M | Kugelkalotten | mm



geringe Feuchtigkeitsaufnahme – iglidur® J; sehr verschleißfestes Material



## Abmessungen [mm]

igubal®-Kugelkalotten JKM

Bestellnummer	d1 E10	dn	dK	B
JKM-03-06	3,00	3,90	8,10	6,00
JKM-05-08	5,00	7,70	11,30	8,00
JKM-06-09	6,00	8,90	12,80	9,00
JKM-08-12	8,00	10,30	15,90	12,00
JKM-10-04	10,00	12,90	19,00	14,00
JKM-12-16	12,00	15,40	22,10	16,00
JKM-16-21	16,00	19,30	28,40	21,00
JKM-20-25	20,00	24,30	35,10	25,00
JKM-25-31	25,00	29,50	42,80	31,00
JKM-30-37	30,00	34,80	51,20	37,00

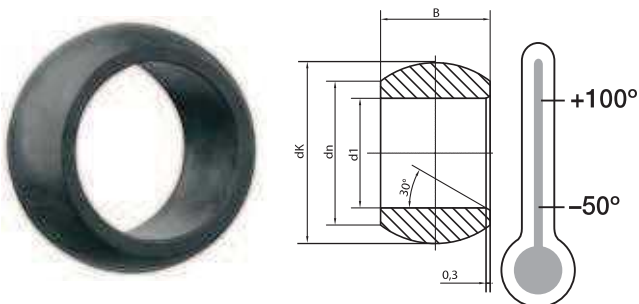
## Abmessungen [mm]

igubal®-Kugelkalotten JEM

Bestellnummer	d1 E10	dn	dK	B
JEM-04-05	4,00	6,25	8,30	5,00
JEM-05-06	5,00	8,00	10,20	6,00
JEM-06-06	6,00	8,00	10,20	6,00
JEM-08-08	8,00	10,00	13,30	8,00
JEM-10-09	10,00	13,00	16,10	9,00
JEM-12-10	12,00	15,00	18,10	10,00
JEM-15-12	15,00	18,00	22,00	12,00
JEM-16-13	16,00	19,50	24,10	13,00
JEM-17-14	17,00	20,00	25,20	14,00
JEM-20-16	20,00	24,00	29,10	16,00
JEM-25-20	25,00	29,00	35,60	20,00
JEM-30-22	30,00	34,00	40,90	22,00

# igubal® UWEM | Kugelkalotten | mm

für Unter-Wasser-Anwendungen – iglidur® UW; sehr verschleißfestes Material



## Abmessungen [mm]

igubal®-Kugelkalotten UWEM

Bestellnummer	d1 E10	dn	dK	B
UWEM-16-13	16,00	19,50	23,80	13,00
UWEM-17-14	17,00	20,00	28,80	14,00
UWEM-25-20	25,00	29,00	35,30	20,00
UWEM-30-22	30,00	34,00	40,50	22,00

igubal®-Kugelkalotten

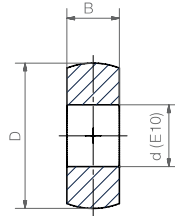
J...M/UWEM

mm

Telefon (0 22 03) 96 49-145  
Telefax (0 22 03) 96 49-334



Schmale Kugelkalotten aus iglidur®-Werkstoffen für verschiedene metallische Lagergehäuse



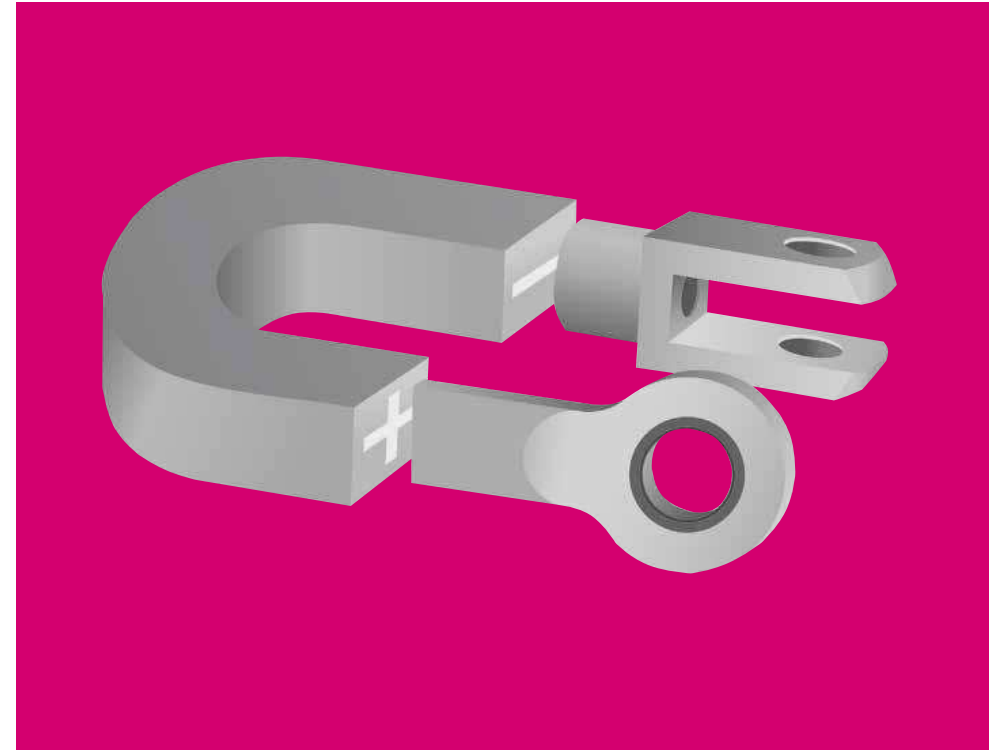
- 3 verschiedene Kalottenmaterialien zur Auswahl iglidur® J, A180 und A350
- Acht Abmessungen für Gehäusenr. 203 bis 210
- Trockenlauf und Wartungsfreiheit
- Hohe Dauerfestigkeit
- Korrosionsbeständig
- Schmutzunempfindlich

Abmessungen [mm]

Art.-Nr.	Gehäusenr.	d		D	B	Max. stat. Druckbelastung	
		E10				radial [kN]	axial [kN]
<b>aus iglidur® J, niedrige Reibwerte (Material-Information ► ab Seite 99)</b>							
JEM-17-17	UC203	17		47	17	10,0	7,5
JEM-20-17	UC204	20		47	17	11,5	7,5
JEM-25-17	UC205	25		52	17	14,5	7,5
JEM-30-19	UC206	30		62	19	19,5	9,5
JEM-35-20	UC207	35		72	20	24,0	10,5
JEM-40-21	UC208	40		80	21	29,0	12,0
JEM-45-22	UC209	45		85	22	34,0	13,0
JEM-50-24	UC210	50		90	24	41,5	15,5
<b>aus iglidur® A180, FDA-konform, allrounder (Material-Information ► ab Seite 325)</b>							
A180EM-17-17	UC203	17		47	17	7,5	6,0
A180EM-20-17	UC204	20		47	17	9,0	6,0
A180EM-25-17	UC205	25		52	17	11,5	6,0
A180EM-30-19	UC206	30		62	19	15,5	7,5
A180EM-35-20	UC207	35		72	20	19,0	8,5
A180EM-40-21	UC208	40		80	21	23,0	9,0
A180EM-45-22	UC209	45		85	22	27,0	10,0
A180EM-50-24	UC210	50		90	24	33,0	12,0
<b>aus iglidur® A350, FDA-konform, verschleißfest (Material-Information ► ab Seite 351)</b>							
A350EM-17-17	UC203	17		47	17	17,0	13,0
A350EM-20-17	UC204	20		47	17	20,0	13,0
A350EM-25-17	UC205	25		52	17	25,0	13,0
A350EM-30-19	UC206	30		62	19	34,0	17,0
A350EM-35-20	UC207	35		72	20	41,5	18,5
A350EM-40-21	UC208	40		80	21	50,0	20,0



Abbildung exemplarisch



igubal® detektierbar

- Detektierbar
- Staub- und schmutzunempfindlich
- Schmiermittel- und wartungsfrei
- Schwingungsdämpfend
- Geringes Gewicht
- Korrosionsfrei