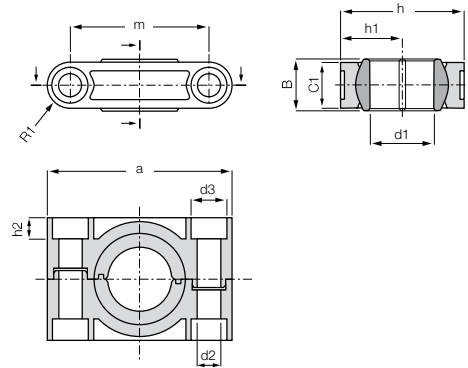


Stehlager mit geteiltem Gehäuse und geteilter Kalotte: ESTM-GT...-GT



**Bestellschlüssel**

Typ Größe Version

**E ST M -GT 16 - GT**

Maßreihe E	Stehlager	metrisch	geteiltes Gehäuse	Innen-Ø [mm]	geteilte Kalotte
------------	-----------	----------	-------------------	--------------	------------------

**Material:**  
 Gehäuse: RN33 ▶ Seite 1236  
 Kalotte: iglidur® J ▶ Seite 99

- Zeit sparen bei Montage und Demontage
- Geringer Bauraum und geringes Gewicht
- Hohe Steifigkeit und Dauerfestigkeit
- Kalotte aus iglidur® J für geringe Feuchtigkeitsaufnahme
- Ideal für den Außeneinsatz
- Maßreihe E in Anlehnung an DIN ISO 12240
- Adapter erhältlich ▶ Seite 656

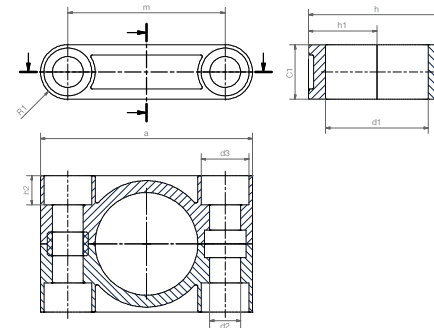
**Technische Daten**

Art.-Nr.	max. statische radiale Zugbelastung		max. statische radiale Druckbelastung		Gewicht [g]
	kurzzeitig	langzeitig	kurzzeitig	langzeitig	
	[N]	[N]	[N]	[N]	
ESTM-GT16-GT	2.500	1.250	8.500	4.250	18,0
ESTM-GT20-GT	5.000	2.500	11.000	5.750	28,0
ESTM-GT25-GT	5.000	2.500	18.500	9.250	52,0
ESTM-GT30-GT	5.000	2.500	16.500	8.250	84,0

**Abmessungen [mm]**

Art.-Nr.	d1	d2	d3	h	h1	h2	a	m	C1	B	R1	max. Kippwinkel
	E10											
ESTM-GT16-GT	16,0	6,6	10,6	34,0	17,0	6,4	50,0	37,0	13,0	13,0	6,5	22°
ESTM-GT20-GT	20,0	9,0	14,0	40,0	20,0	8,6	62,0	46,0	16,0	16,0	8,0	22°
ESTM-GT25-GT	25,0	9,0	14,0	48,0	24,0	8,6	72,0	54,0	18,0	20,0	9,0	22°
ESTM-GT30-GT	30,0	11,0	17,0	56,0	28,0	10,6	86,0	64,0	22,0	22,0	11,0	22°

Geteiltes Gehäuse mit zylindrischer Bohrung: ESTM-GT



**Bestellschlüssel**

Typ Größe Version

**E ST M -GT 16 - 25**

Maßreihe E	Stehlager	metrisch	geteiltes Gehäuse	Abmessung	Innen-Ø [mm]
------------	-----------	----------	-------------------	-----------	--------------

**Material:**  
 igimid G ▶ Seite 1235

- Einfach zu montieren und demontieren
- Ideal für Außenanwendungen
- Hohe Belastungen
- Maßreihe E in Anlehnung an DIN ISO 12240

**Abmessungen [mm]**

Art.-Nr.	d1	d2	d3	h	h1	h2	a	m	C1	R1	Gewicht [g]
	E10										
ESTM-GT16-25	25,0	6,6	10,6	34,0	14,0	6,4	50,0	37,0	13,0	6,5	12,6
ESTM-GT20-30	30,0	9,0	14,0	40,0	20,0	8,6	62,0	46,0	16,0	8,0	21,1
ESTM-GT25-35	35,0	9,0	14,0	48,0	24,0	8,6	72,0	54,0	20,0	9,0	39,9
ESTM-GT30-40	40,0	11,0	17,0	56,0	28,0	10,6	86,0	64,0	22,0	11,0	66,5