

Stehlager KSTM und KSTI

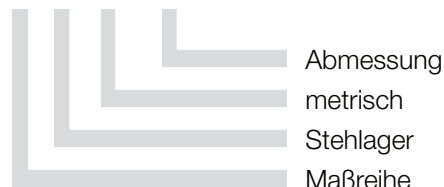


- wartungsfreier Trockenlauf
- hohe Steifigkeit
- sehr hohe Dauerfestigkeit bei wechselnden Belastungen
- Ausgleich von Fluchtungsfehlern und Kantenbelastungen
- korrosions- und chemikalienbeständig
- hohes Dämpfungsvermögen
- geeignet für rotierende, oszillierende, axiale Bewegungen
- sehr geringes Gewicht



Bestellschlüssel

KSTM-05



Material:

Gehäuse: **igumid G** ▶ Seite 983

Kalotte: **iglidur® W300** ▶ Seite 671

Belastungsdaten

Bestellnummer	max. stat. Zugbelastung		max. stat. Druckbelastung [N]	max. Anzugsmoment für Langlöcher [Nm]
	kurzzeitig [N]	langzeitig [N]		
KSTM-05	700	350	300	0,6
KSTM-06	1.100	550	300	1,3
KSTM-08	1.300	650	400	1,3
KSTM-10	1.500	750	500	2,5
KSTM-12	2.200	1.100	600	2,5
KSTM-14	2.400	1.200	600	4,5
KSTM-16	3.000	1.500	1.000	4,5
KSTM-18	3.500	1.750	1.200	10,5
KSTM-20	4.700	2.350	1.300	10,5
KSTM-22	6.100	3.050	1.400	10,5
KSTM-25	6.600	3.300	1.600	10,5
KSTM-30	8.100	4.050	2.100	21,5

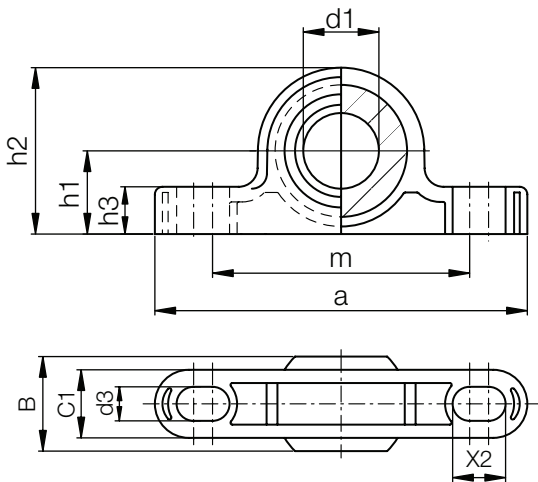
Belastungsdaten

Bestellnummer	max. stat. Zugbelastung		max. stat. Druckbelastung [N]	max. Anzugsmoment für Langlöcher [Nm]
	kurzzeitig [N]	langzeitig [N]		
KSTI-03	550	275	300	0,6
KSTI-04	600	300	300	0,6
KSTI-05	800	400	400	0,8
KSTI-06	1.000	500	500	1,3
KSTI-07	1.100	550	600	2,5
KSTI-08	1.200	600	600	2,5
KSTI-10	2.100	1.050	800	2,5
KSTI-12	3.100	1.550	1.200	4,5
KSTI-16	5.400	2.700	1.600	10,5

Die maximalen Anzugsmomente in den Langlöchern entsprechen den zulässigen Momenten der jeweiligen Befestigungsschrauben (Festigkeitsklasse 5.8).

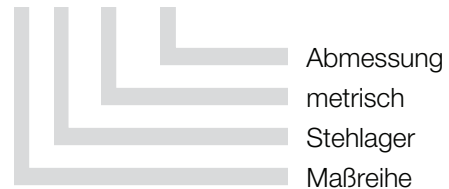
igubal®-Stehlager | Lieferprogramm

Stehlager KSTM und KSTI



Bestellschlüssel

KSTM-05



Material:

Gehäuse: igumid G ► Seite 983

Kalotte: iglidur® W300 ► Seite 671

Abmessungen [mm]

Bestellnummer	a	d1 E10	B	C1	h1	h2	m	h3	d3	X2	maximaler Kippwinkel
KSTM-05	34	5	8	6,0	7	14	25	4	3,3	5	30°
KSTM-06	43	6	9	7,0	10	18	33	5,5	4,5	6	29°
KSTM-08	47	8	12	9,0	10	20	33	6	4,5	7	25°
KSTM-10	62	10	14	10,5	14	26	46	7,5	5,5	8	25°
KSTM-12	65	12	16	12,0	14	28	46	8,5	5,5	9	25°
KSTM-14	82	14	19	13,5	18	34	60	9,5	6,6	11	23°
KSTM-16	86	16	21	15,0	18	36	60	10,5	6,6	12	23°
KSTM-18	93	18	23	16,5	22	42	68	11,5	9,0	13	23°
KSTM-20	98	20	25	18,0	22	44	68	13	9,0	14	23°
KSTM-22	108	22	28	20,0	24	48	74	14	9,0	16	22°
KSTM-25	124	25	31	22,0	27	54	86	16	9,0	17	22°
KSTM-30	139	30	37	25,0	32	64	96	17	11,0	20	22°

Abmessungen [mm]

Bestellnummer	a	d1 E10	B	C1	h1	h2	m	h3	d3	X2	maximaler Kippwinkel
KSTI-03	1,4000	,1900	,312	,234	,290	,566	1,000	,165	,137	,200	25°
KSTI-04	1,7500	,2500	,375	,250	,390	,705	1,250	,205	,137	,250	25°
KSTI-05	1,9500	,3125	,437	,312	,430	,824	1,350	,236	,150	,280	25°
KSTI-06	2,4000	,3750	,500	,359	,550	1,022	1,800	,376	,180	,300	22°
KSTI-07	2,5000	,4375	,562	,406	,570	1,082	1,850	,315	,205	,330	22°
KSTI-08	2,8000	,5000	,625	,453	,600	1,191	2,000	,354	,205	,380	22°
KSTI-10	3,3500	,6250	,750	,484	,700	1,409	2,300	,413	,205	,470	22°
KSTI-12	3,7500	,7500	,875	,593	,860	1,687	2,700	,472	,270	,530	22°
KSTI-16	5,0000	1,0000	1,375	1,005	1,100	2,163	3,500	,630	,520	,680	20°



Liefer- ab Lager
zeit



Preise Online-Preisliste
www.igus.de/de/igusal



Bestell- Bestellnummer
beispiel KSTI-03