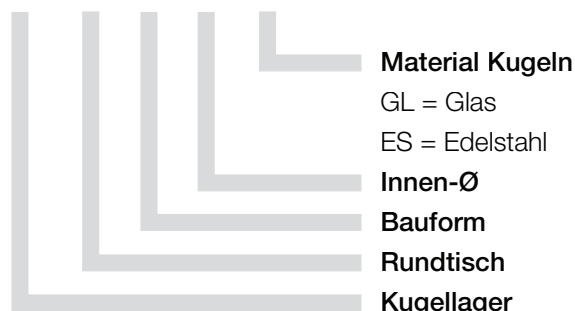


# xiros®-Rundtischlager | Lieferprogramm



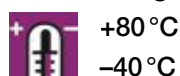
## Bestellschlüssel

### BB-RT-01-60-ES



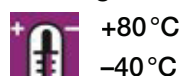
aus xirodur® B180

Edelstahlkugeln



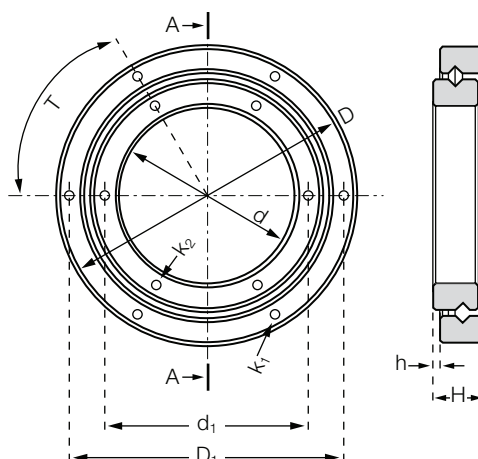
aus xirodur® B180

Glaskugeln



Die Kombination von Edelstahlkugeln bzw. Glaskugeln mit Polymer-Innen- und -Außenringen ermöglicht einen wartungsfreien Trockenlauf mit geringen Reibwerten. Das xiros®-Rundtischlager ist bei Temperaturen bis +80 °C einsetzbar.

- schmiermittel- und wartungsfrei
- leicht
- korrosionsbeständig
- spülbar
- kostengünstig
- elektrisch isolierend



## Abmessungen [mm]

Bestellnummer	Kugeln	D	D1	d	d1	H	h	T	K1 Ø	K2 Ø
BB-RT-01-60-ES	1.4401	100	90	60	68	17,5	2,5	60	3,3	3,3
BB-RT-01-100-ES	1.4401	160	150	100	110	20	5	60	6,4	6,4
BB-RT-01-60-GL	Glas	100	90	60	68	17,5	2,5	60	3,3	3,3
BB-RT-01-100-GL	Glas	160	150	100	110	20	5	60	6,4	6,4

## Technische Daten

Bestellnummer	statische Tragfähigkeit [N]	dynamische Tragfähigkeit [N]	Grenz- Drehzahl [min <sup>-1</sup> ]	Gewicht [g]
BB-RT-01-60-ES	800	250	250	111,9
BB-RT-01-100-ES	1.100	420	250	250,8
BB-RT-01-60-GL	800	250	250	98,3
BB-RT-01-100-GL	1.100	420	250	231,1



Lieferzeit ab Lager



Preise Online-Preisliste

[www.igus.de/de/xiros-rt](http://www.igus.de/de/xiros-rt)