

Stützrollen

Kuggelagerte Rollen für
eine lange Lebensdauer



Marken für die TSUBAKI KABELSCHLEPP GmbH sind als nationale oder internationale Registrierung in den folgenden Ländern geschützt: tsubaki-kabelschlepp.com/trademarks

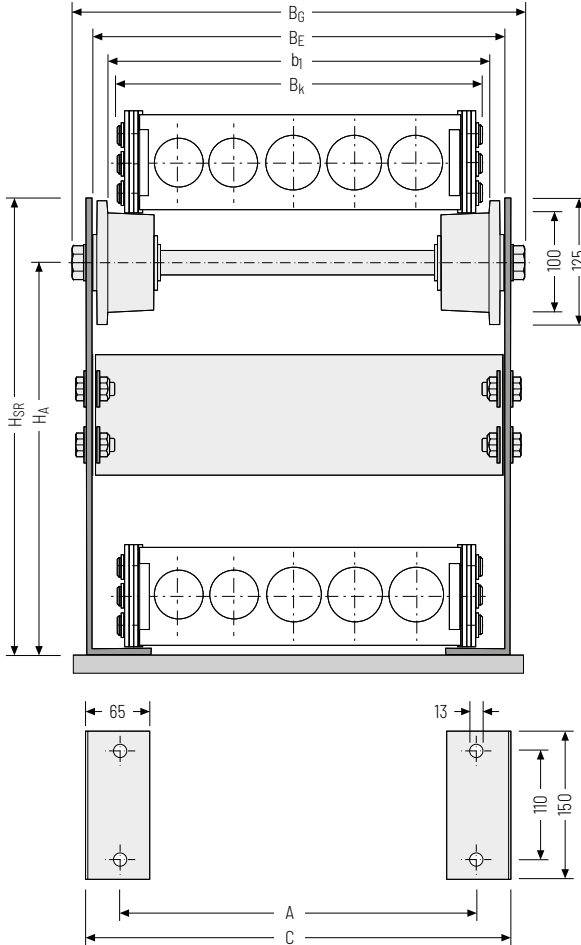
Änderungen vorbehalten.

Stützrollen „Basic“

Stützrollen dienen der Abstützung des Obertrums der Energiekette bei Überschreitung der maximalen freitragenden Länge.

Die KABELSCHLEPP® Stützrollen sind für die Typenreihen LS/LSX 1050, S/SX 0650, S/SX 0950, S/SX 1250 und S/SX 1800 verfügbar.

- » Preisgünstige Stützrollen in leichter Ausführung
- » Lange Lebensdauer durch kugelgelagerte Rollen
- » optimierte Einbaubreite
- » Nur für Zweibandketten zu verwenden



Maßtabelle Standard-Stützrollen

B_E [mm]	B_G [mm]	b_1 [mm]	H_{SR} [mm]	H_A [mm]	A [mm]	C [mm]
$B_K + 52$	$B_K + 90$	$B_K + 20$	$2 KR + 15$	$2 KR - 50$	$B_K - 10$	$B_K + 60$

Änderungen vorbehalten.

Serie MT

Serie XLT

ROBOTRAX® System

FLATVEYOR®

CLEANVEYOR®

Serie LS/LSX

Serie S/SX

Serie S/SX-Tubes

Zubehör

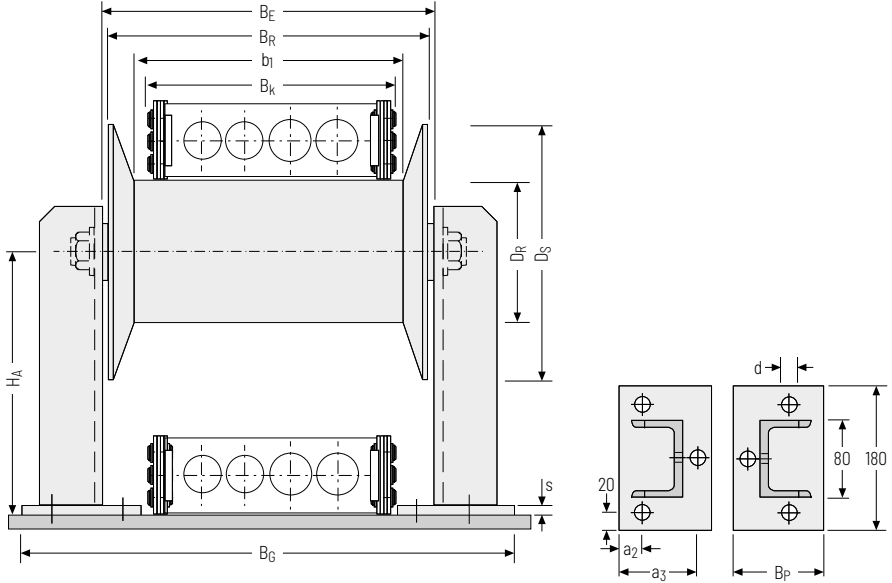
TRAXLINE®

Stützrollen in verstärkter Ausführung

Stützrollen dienen der Abstützung des Obertrums der Energiekette bei Überschreitung der maximalen freitragenden Länge.

Die KABELSCHLEPP® Stützrollen in verstärkter Ausführung sind für die Typenreihen LS/LSX 1050, S/SX 0650, S/SX 0950, S/SX 1250 und S/SX 1800 verfügbar.

- » Massive Ausführung für extreme Belastungen
- » Lange Lebensdauer durch kugelgelagerte Rollen
- » Bei Typenreihe S und hochbelasteten Anwendungen mit Hartmangan-Verschleisschutz
- » Auch in Edelstahlausführung lieferbar
- » Auch für Mehrbandketten geeignet



Maßtabelle verstärkte Stützrollen

Typenreihe	D_R [mm]	b_I [mm]	B_R [mm]	B_E [mm]	B_G [mm]	D_S [mm]
LS/LSX 1050	120	$B_K + 20$	$B_K + 50$	$B_K + 64$	$B_K + 174$	Ø 200
S/SX 0650	90	$B_K + 15$	$B_K + 45$	$B_K + 59$	$B_K + 169$	Ø 170
S/SX 0950, S/SX 1250, S/SX 1800	120	$B_K + 20$	$B_K + 50$	$B_K + 64$	$B_K + 174$	Ø 200
S/SX 2500	220	$B_K + 30$	$B_K + 60$	$B_K + 74$	$B_K + 184$	Ø 300



Durchmesser der Stützrolle $D_R = 114$ mm, bei Ausführung in Standard-Edelstahl.
Die Achshöhe H_A ist entsprechend anzupassen.

Maßtabelle Stützböcke

Typenreihe	H_A [mm]	B_P [mm]	a_2 [mm]	a_3 [mm]	d [mm]	s [mm]
LS/LSX 1050	2 KR - 60	100	20	80	Ø 18	8
S/SX 0650	2 KR - 45	80	20	-	Ø 14	8
S/SX 0950, S/SX 1250, S/SX 1800	2 KR - 60	100	20	80	Ø 18	8
S/SX 2500	2 KR - 110	100	20	80	Ø 18	8

Serie
MTSerie
XLTROBOTRAX®
System

FLATVEYOR®

CLEANVEYOR®

Serie
LS/LSXSerie
S/SXSerie
S/SX-Tubes

Zubehör

TRAXLINE®

