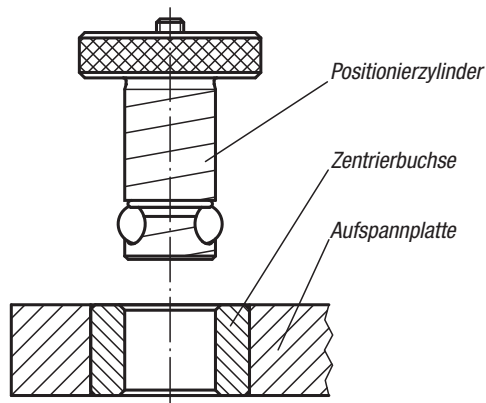
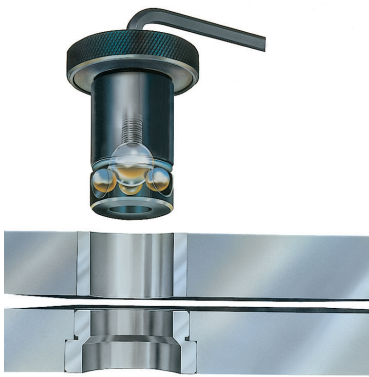
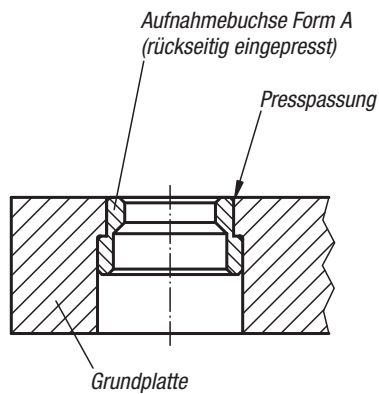
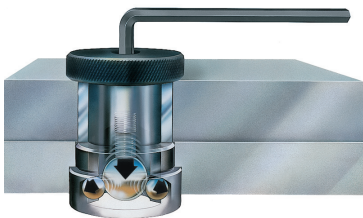


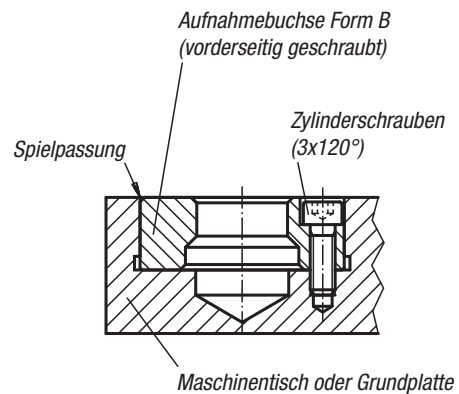
Positionier- und Spannsystem mechanisch



Empfohlener Einbau



Alternativer Einbau



Allgemeine Information

- Das Positionier- und Spannsystem mechanisch ermöglicht ein genaues Positionieren und Befestigen von Aufspan- und Grundplatten in Sekundenschnelle. Das System besteht aus einem Positionierzylinder, einer Zentrierbuchse und einer Aufnahmebuchse.
- Die Anwendung des Positionier- und Spannsystems findet in drei einfachen Schritten statt:
Zwei Aufnahmebuchsen in den Maschinentisch oder in die Grundplatte sowie zwei Zentrierbuchsen in die Aufspanplatte einbauen.
Die Positionierzylinder durch die Zentrierbuchsen in die Aufnahmebuchsen einführen, um die genaue Positionierung zu erhalten.
Feststellschraube in jedem Positionierzylinder ca. zweimal drehen, um ein formschlüssiges Festspannen zu erreichen.
Achtzehn verschiedene Positionierzylinder, zwei Zentrierbuchsen-Typen und zwei Aufnahmebuchsen-Formen stehen zur Verfügung.
- In jeder Aufspanplatte sollte eine Zentrierbuchse Güte I (links unten) und eine Zentrierbuchse Güte I oder II (rechts oben) möglichst weit voneinander entfernt eingebaut sein.

Mehr als zwei Positionierpunkte bringen keinen Vorteil. Wenn mehr als zwei Positionierzylinder gebraucht werden, um zusätzliche Haltekraft zu erreichen (diese ist anwendungsabhängig), müssen die Bohrungen in der Aufspanplatte um 0,4 mm bis 0,8 mm größer als der gewählte Positionierzylinderdurchmesser gebohrt werden.
- Wenn der Achsabstand zwischen den beiden Positionierbohrungen z.B. im Maschinentisch sowie in der Aufspanplatte mit einer Toleranz von $\pm 0,005$ mm eingehalten wird und zwei Zentrierbuchsen Güte I verwendet werden, kann eine Wiederholgenauigkeit innerhalb von $\pm 0,013$ mm erzielt werden.

Für eine etwas geringere Wiederholgenauigkeit innerhalb von $\pm 0,04$ mm verwendet man eine Zentrierbuchse Güte I und eine Zentrierbuchse Güte II bei einer Achsabstandstoleranz von $\pm 0,03$ mm.
- Der Unterschied zwischen der Zentrierbuchse Güte I und der Zentrierbuchse Güte II besteht darin, dass die Zentrierbuchse Güte II einen größeren Innendurchmesser hat, um der größeren Achsabstandstoleranz auf dem Maschinentisch oder der Grundplatte zu entsprechen.