

Montageanleitung für Pass- und Gewindebuchsen

Einsetzen der Pass- und Gewindebuchsen:

1. Pass- und Gewindebuchse entfetten.
2. Kleber (Loctite 638) in die Bohrung geben.
3. Kleber (Loctite 638) auf die Gewindebuchse geben und einschrauben.
4. Kleber (Loctite 638) auf die Passbuchse geben und einsetzen. Sollte sich die Passbuchse nicht von Hand einfügen lassen, verwende ie bitte ein Montagewerkzeug wie in Abb. 1 dargestellt.
5. Entfernen Sie vor dem Aushärten den beim Einfügen der Pass- und Gewindebuchse herausgedrückten Kleber.

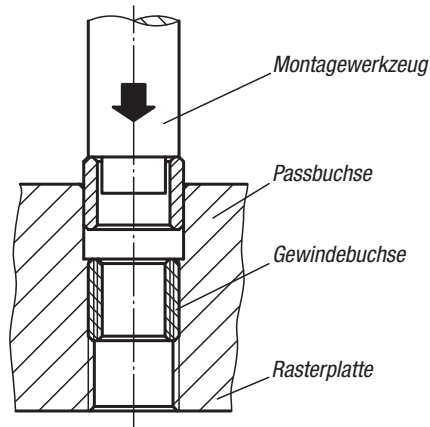


Abb. 1

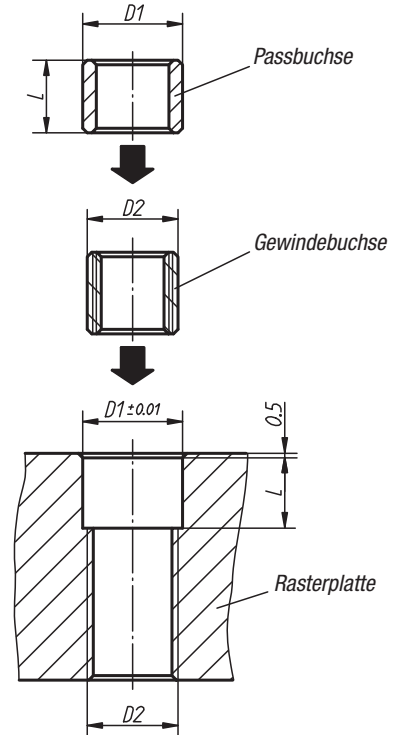


Abb. 2