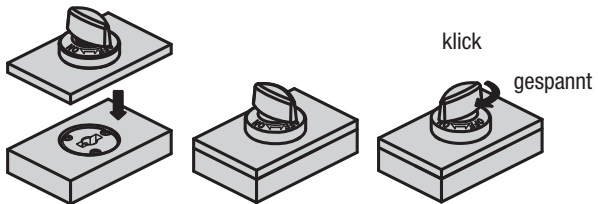


# Technischer Hinweis für Drehspannriegel und Spannplatte K1061 und K1062

## 1. Anwendung:



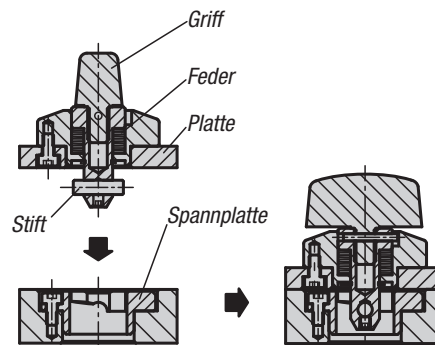
Sicherstellen, dass der Griff in der „OFF“ Position ist.

Den Stift des Drehspannriegels in die Spannplatte einschieben.

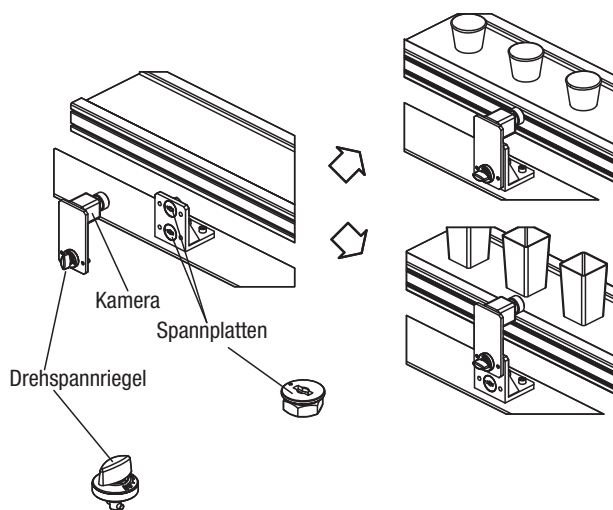
Um Komponenten zu verriegeln, den Griff in die Position „ON“ drehen. Ein Klick signalisiert das Öffnen/Schließen.

## 2. Funktion:

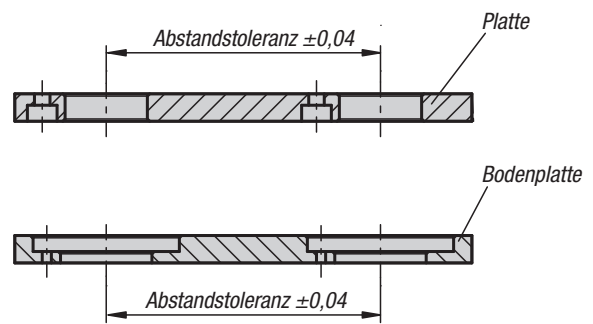
Der Griff ist über eine Achse mit dem Querstift verbunden. Beim Zusammenfügen der Komponenten Drehspannriegel und Spannplatte, greift der Stift beim Drehen in die Spannplatte ein und klemmt die Komponenten.



## Anwendungsbeispiele: Kamera Positionen ändern



## Fertigungs Toleranzen:



## Wiederholgenauigkeit:

Wiederholgenauigkeit von  $\pm 0,1$  kann mit Hilfe von zusätzlichen Aufnahmebolzen (nicht im Lieferumfang) ermöglicht werden.

