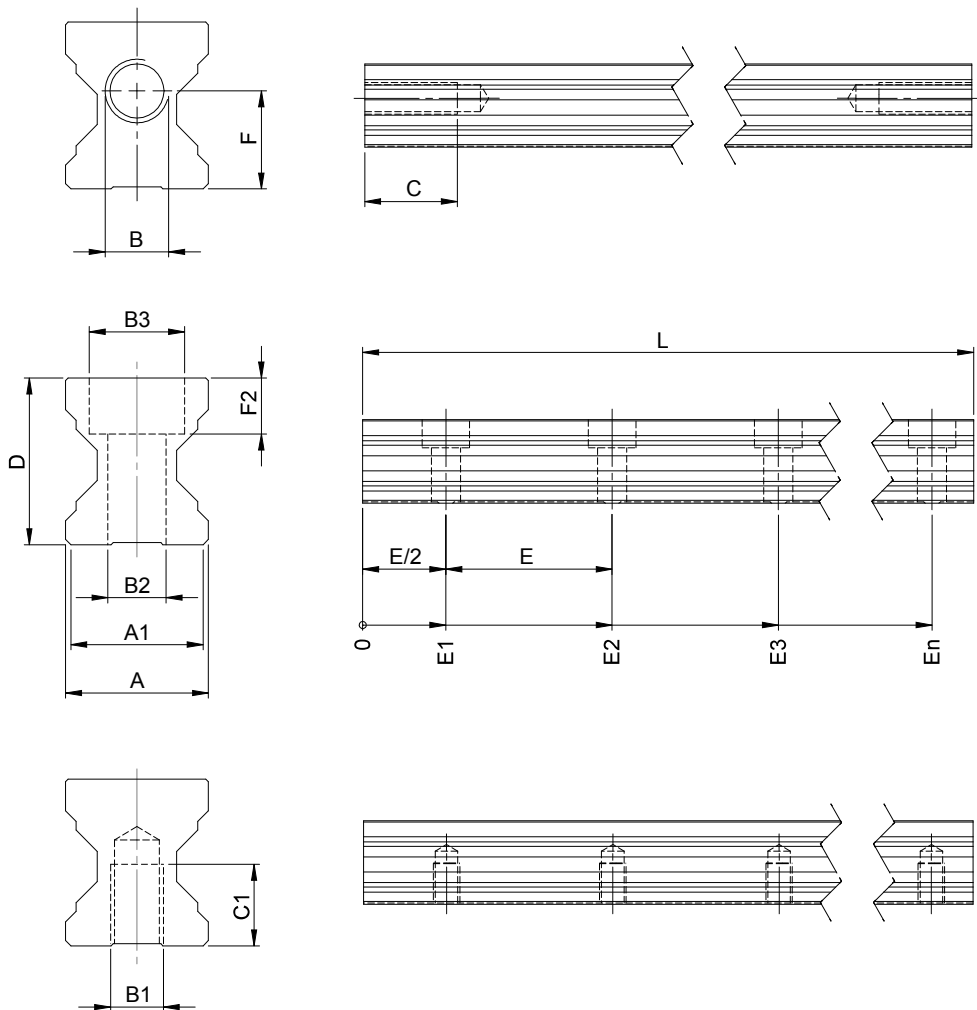


### 3.1.3.10 lifgo® Führungsschienen • Maßblatt

Führungsschienen sind ohne Bohrungen oder mit Bohrungen für die Verschraubung „von oben“ bzw. „von unten“ lieferbar. Bohrungsabstände sind analog zu denen der „lifgo® linear-Zahnstangen“. Die Führungsschiene mit Führungswagen wird als Parallelführung zu lifgo® oder lifgo® linear eingesetzt. Führungsschienen können mehrteilig aneinander verlegt werden. Der Zahnstangenschutz Seite 72 und 74 kann für diese Führungsschienen verwendet werden.





Bei mehrteiligen Führungsschienen muss das Maß „E2“ an beiden Enden der Schiene eingehalten werden (**Symmetrie!**).

Bei mehrteiligen Führungsschienen dürfen die Trennstellen von Schiene und Unterbau nicht deckungsgleich sein.

Bei Verwendung der Führungsschiene ist die Tragkraft der Schrauben zu beachten.

lifgo® Führungsschiene	Einheit	5.0	5.1	5.3	
A	mm	23	27	48	
A1	mm	21	25	46	
B	mm	M10	M12	M20	
B1	mm	M10	M10	M12	
B2	mm	Ø 9	Ø 11	Ø 13,5	
B3	mm	Ø 15	Ø 18	Ø 20	
C	mm	30	35	50	
C1	mm	15	15	20	
D	mm	26	31,5	48,5	
(E = Ze x m x Pi)	E	mm	62,831853	62,831853	109,955743
(Ergebnisbeispiel für die untere Berechnung)	E1	mm	31,42	31,42	54,98
	E2	mm	94,25	94,25	164,93
	E3	mm	157,08	157,08	274,89
Bohrungsabstand von der Stirnseite	En	mm	$E_n = Z_e \times m \times \pi \times (n - 1 / 2)$		
	F	mm	16	18,5	26,5
	F2		8,6	10,6	12,6
Gesamtlänge	L	mm	nach Kundenangabe		
Anzahl Zähne zwischen zwei Bohrungen	Ze	Stück	20	8	14
Modul	m	mm	1,0	2,5	2,5
Trägheitsmoment	lx	mm <sup>4</sup>	18660	31938	303725
Trägheitsmoment	ly	mm <sup>4</sup>	32149	65956	438696
Polares Trägheitsmoment	lp	mm <sup>4</sup>	50810	97895	742422
Gewicht <b>Bohrung stirnseitig</b>		kg/m	4,02	5,40	15,43
<b>von oben verschrauben</b>		kg/m	3,70	4,82	14,80
<b>von unten verschrauben</b>		kg/m	3,90	5,25	14,26

Artikelnummer		5.0	5.1	5.3
lifgo® Führungsschiene	<b>Bohrung stirnseitig</b>	500 101	500 102	500 103
lifgo® Führungsschiene	<b>von oben verschrauben</b>	500 105	500 106	500 107
lifgo® Führungsschiene	<b>von unten verschrauben</b>	500 109	500 110	500 111