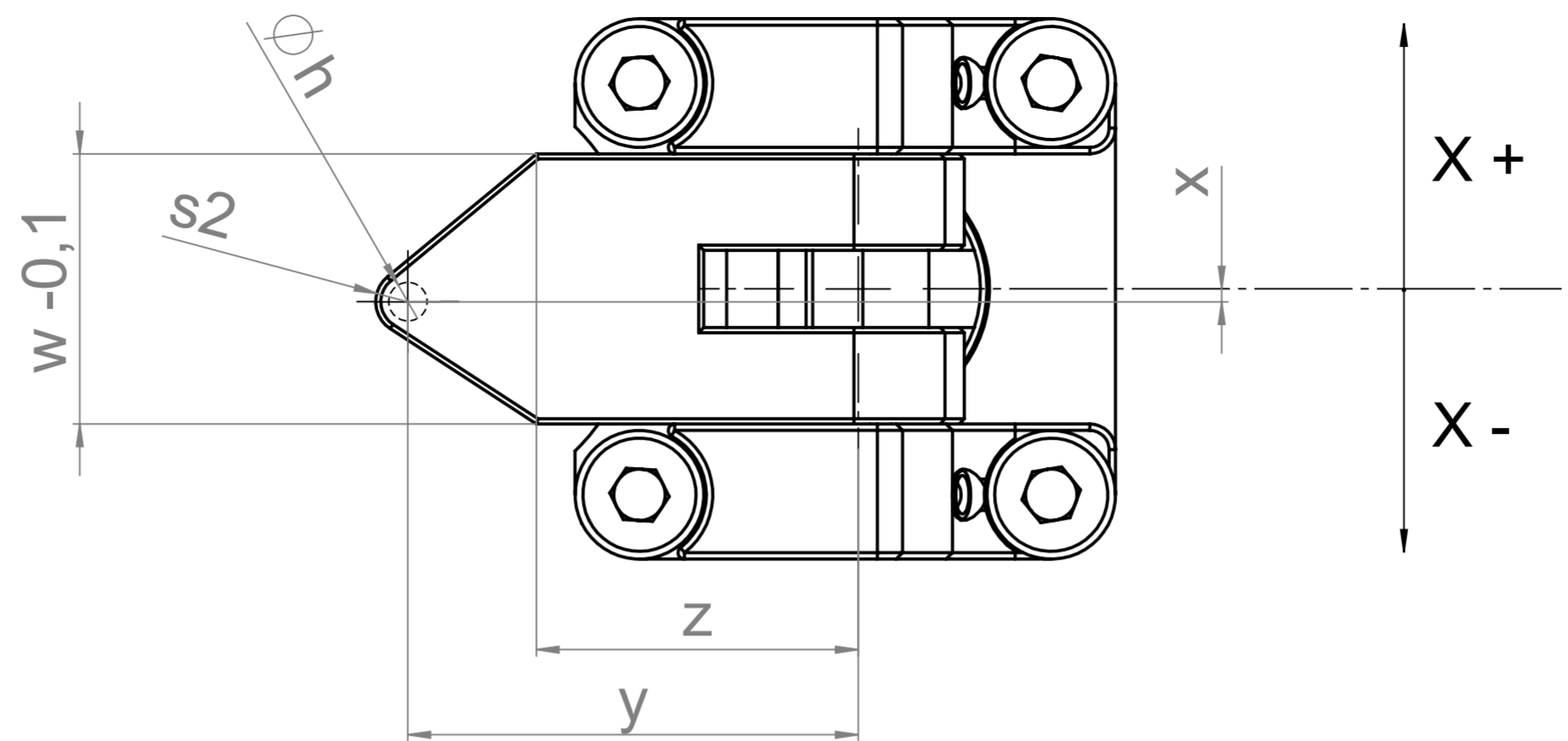


Spannarm Konfiguration:



| Baugröße | M910-18 | M910-24 | M910-30 | M910-36 |
|--------------------|---------|-----------------------------|---------|---------|
| h (fix) | | 3 | | |
| s (fix) | | 2,5 | | |
| w (fix) | | 21 | | |
| x (konfigurierbar) | | von +7 bis -7 aus der Mitte | | |
| y (konfigurierbar) | | 15 bis 47 | | |
| z (konfigurierbar) | | 14 bis 49 | | |

Vertraulich, alle Rechte vorbehalten, DIN 34
 Confidential, all rights reserved, DIN 34
 Confidencial, reservados todos os direitos, DIN 34

| | | | |
|---|---|--------------------------|---|
| | | CAD-System SolidWorks | Freigabevermerk Released for micro. Entwicklung |
| Oberflächen Surface Quality R_a / R_z in μm ISO 1302 | | Masse Mass | Revision |
| Aend. Aenderung | Datum Date | Name Name | Benennung Title |
| Kartlen Chamfers $+0,4$ $-0,2$ | ISO 13715 02.03.2024 | Name Name fwagner | Spannarm Konfiguration |
| Allg. Toleranzen Gen. Tolerances ISO 2768-mK-E Tolerierung Tolerancing DIN 7167 | MICROMAT - Spannhydraulik GmbH Siemensstr. 15 71277 Rutesheim | | Zeichnungs-Nr. / Doku-Nr. Drawing No. / Doc. No. |
| | | | Blatt Sheet 11 v. 11Bl. DIN A2 |