

KLEMM- UND BREMSELEMENTE SERIE KBH

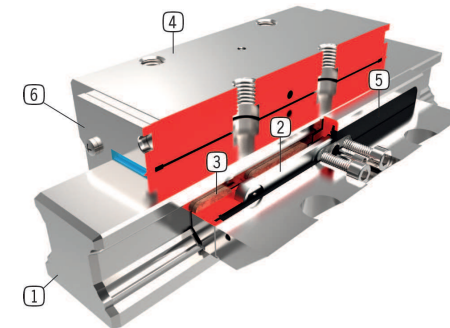
PRODUKTVORTEILE

- ▶ **breites Produktsortiment**
für alle gängigen Profilschienenführungen
- ▶ **energielos geöffnet (NO)**
mit Druck schließend
- ▶ **extrem langlebig**
bis zu 10 Mio. statische Klemmzyklen



TECHNISCHE DETAILS

- ① **Profilschienenführung**
- für alle gängigen Profilschienenführungen erhältlich
- ② **Rückstellfeder**
- formschlüssig in den Backen integriert
- ③ **Klemm- und Bremsbacken**
- werden an die Freiflächen der Profilschienenführung gepresst
- ④ **Gehäuse**
- aus chemisch vernickeltem Stahl
- ⑤ **Membran**
- für die Druckbeaufschlagung bis 150 bar
- ⑥ **Abstreifer**
- kann optional mitbestellt werden



INFORMATIONEN RUND UM DIE PRODUKTE

EINSATZ- MÖGLICHKEITEN

- ▶ **Maschinentischklemmung von schwer zerspanenden Bearbeitungszentren**
- ▶ **Klemmen und Bremsen von schweren Handhabungssystemen**
- ▶ **Bremsen**

WEITERE INFORMATIONEN

- ▶ **Sondervarianten auf Anfrage z.B.**
mit zusätzlichem Hydraulikanschluss (von oben, von vorne)

INFORMATIONEN ZUR SERIE

TECHNISCHE DATEN

| | |
|-------------------------------|-----------------|
| Schienengröße | 25-125 mm |
| Haltekraft | 2200-46000 N |
| zulässiger Betriebsdruck max. | 100-150 bar |
| zulässiger Spitzendruck max. | 110-160 bar |
| Federenergiespeicher | nicht vorhanden |
| PLUS-Anschluss | nein |
| Klemmzyklen | bis zu 10 Mio. |
| Bremszyklen | bis zu 2000 |
| Betätigung | hydraulisch |



▶ Technische Informationen

Alle Informationen auf einen Klick: www.zimmer-group.de
Finden Sie anhand der Bestell-Nr. Ihres gewünschten Produktes Daten, Zeichnungen, 3-D-Modelle und Betriebsanweisungen zu Ihrer Baugröße.
Schnell, übersichtlich und immer aktuell.