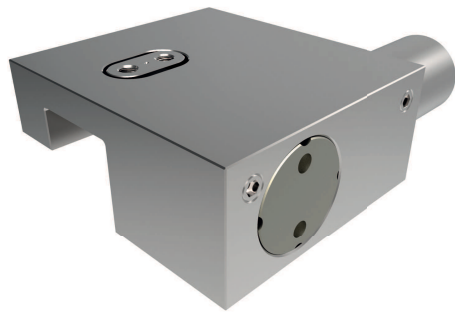


KLEMMELEMENTE SERIE MCPS

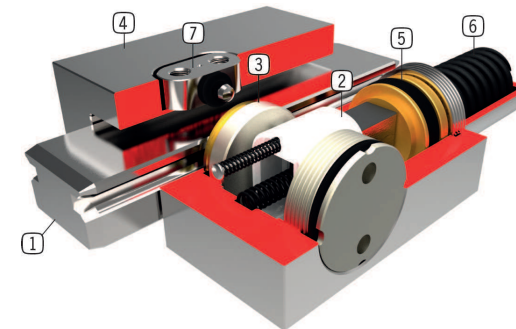
▶ PRODUKTVORTEILE

- ▶ **kleine Bauweise**
für alle gängigen Miniatur - Profilschienenführungen
- ▶ **energielos geschlossen (NC)**
durch Federenergiespeicher
- ▶ **hohe Standzeit**
bis zu 5 Mio. statische Klemmzyklen
- ▶ **höhere Haltekraft**
durch die Ansteuerung mit PLUS- Luft
- ▶ **Sicherheitselement**
sicheres Klemmen bei Energieausfall



▶ TECHNISCHE DETAILS

- ① **Miniatur Profilschienenführung**
- für alle gängigen Miniatur - Profilschienenführungen erhältlich
- ② **Keilgetriebe**
- Kraftübersetzung zwischen Kolben und Klemmbacken
- ③ **Klemmbacken**
- werden an die Freiflächen der Profilschienenführung gepresst
- ④ **Gehäuse**
- aus chemisch vernickeltem Stahl
- ⑤ **Pneumatikkolben**
- der Kolben bewegt das Keilgetriebe in Längsrichtung
- ⑥ **Federenergiespeicher**
- zum drucklosen schließen der Klemmeinheit
- ⑦ **Kulissenstein**
- zur schwimmenden Lagerung



▶ INFORMATIONEN RUND UM DIE PRODUKTE

EINSATZ- MÖGLICHKEITEN

- ▶ **Klemmen bei Druckabfall**
- ▶ **Klemmen ohne Energiebedarf**

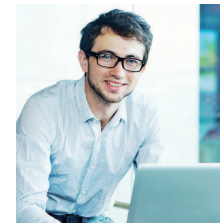
WEITERE INFORMATIONEN

- ▶ **Sondervarianten auf Anfrage z.B.**
mit geringerem Öffnungsdruck (3,0 bar oder 4,0 bar)
mit zusätzlichem Luftanschluss (von oben, von vorne)

▶ INFORMATIONEN ZUR SERIE

TECHNISCHE DATEN

Schienengröße	5-25 mm
Haltekraft	80-400 N
Druck min.	5,5 bar
Druck max.	6 bar
Federenergiespeicher	vorhanden
PLUS-Anschluss	ja
Klemmzyklen	bis zu 5 Mio.
Bremszyklen	nicht geeignet
Betätigung	pneumatisch



▶ Technische Informationen

Alle Informationen auf einen Klick: www.zimmer-group.de
Finden Sie anhand der Bestell-Nr. Ihres gewünschten Produktes Daten, Zeichnungen, 3-D-Modelle und Betriebsanweisungen zu Ihrer Baugröße.
Schnell, übersichtlich und immer aktuell.