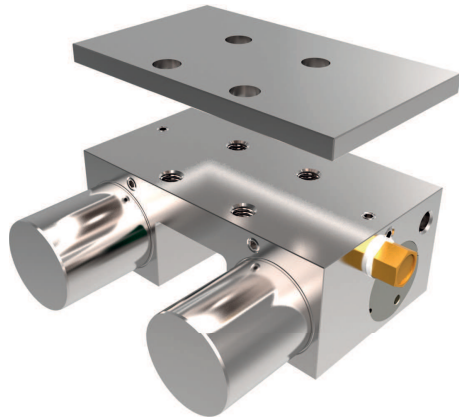


KLEMMELEMENTE SERIE MKS

PRODUKTVORTEILE

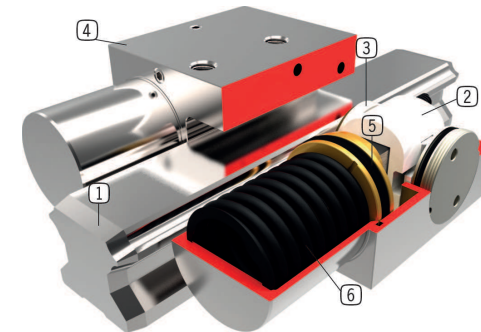


- ▶ **breites Produktsortiment**
für alle gängigen Profilschienenführungen
- ▶ **energieelos geschlossen (NC)**
durch Federenergiespeicher
- ▶ **hohe Standzeit**
bis zu 5 Mio. statische Klemmzyklen
- ▶ **höhere Haltekraft**
durch die Ansteuerung mit PLUS- Luft
- ▶ **Sicherheitselement**
sicheres Klemmen bei Energieausfall

TECHNISCHE DETAILS

- 1 Profilschienenführung
- 2 Keilgetriebe
- 3 Klemmbacken
- 4 Gehäuse
- 5 Pneumatikkolben

- 6 Federenergiespeicher
 - für alle gängigen Profilschienenführungen erhältlich
 - Kraftübersetzung zwischen Kolben und Klemmbacken
 - werden an die Freiflächen der Profilschienenführung gepresst
 - aus chemisch vernickeltem Stahl
 - der Kolben bewegt das Keilgetriebe in Längsrichtung
 - zum drucklosen schließen der Klemmeinheit



INFORMATIONEN RUND UM DIE PRODUKTE

EINSATZ- MÖGLICHKEITEN

- ▶ **Klemmen bei Druckabfall**
- ▶ **Klemmen ohne Energiebedarf**

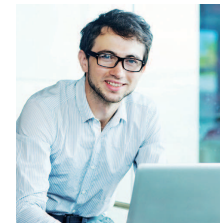
WEITERE INFORMATIONEN

- ▶ **Adapterplatte**
Je nach Höhe des Führungswagens (Maß D) ist zusätzlich eine Adapterplatte als Höhenausgleich zu bestellen.
- ▶ **Sondervarianten auf Anfrage z.B.**
mit geringerem Öffnungsdruck (3,0 bar oder 4,0 bar)
mit Initiatorabfrage
mit zusätzlichem Luftanschluss (von oben, von vorne)

INFORMATIONEN ZUR SERIE

TECHNISCHE DATEN

Schienengröße	12-100 mm
Haltekraft	250-1450 N
Druck min.	5,5 bar
Druck max.	6 bar
Federenergiespeicher	vorhanden
PLUS-Anschluss	ja
Klemmzyklen	bis zu 5 Mio.
Bremszyklen	nicht geeignet
Antriebsart	pneumatisch



▶ Technische Informationen

Alle Informationen auf einen Klick: www.zimmer-group.de
Finden Sie anhand der Bestell-Nr. Ihres gewünschten Produktes Daten, Zeichnungen, 3-D-Modelle und Betriebsanweisungen zu Ihrer Baugröße.
Schnell, übersichtlich und immer aktuell.