

ECS13-N 半封闭式/螺杆驱动



基本规格

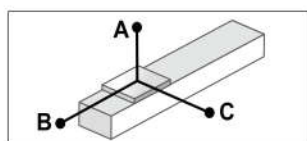
伺服马达功率 (W)	400W				
导程(mm)	5	10	20	40	
最高速度(mm/s)	250	500	1000	2000	
额定推力(N)	1276	638	319	160	
最大可搬质量(Kg)	水平	90	75	35	18
	垂直	30	24	14	7
重复定位精度 (mm)	±0.01				
螺杆直径(mm)	16/20				
螺杆等级	滚珠螺杆(C5级)				
标准有效行程(mm)	50~1400(50间距)				

型号构成



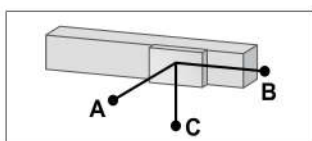
注: ※1. 额定速度为电机转速(3000 RPM)时的数值
 ※2. 可搬送质量和最高速度根据使用条件而不同
 ※3. 额定推力为电机额定扭矩时的推力
 ※4. 重复定位精度为单方向的反复定位精度
 ※5. 16螺杆行程超过650mm时, 20螺杆行程超过850mm时, 根据动作区域不同, 可能会出现滚珠螺杆的共振情况(危险速度)。此时, 应参考选型表格所示的最高速度
 ※6. 马达上折、下折可以非标定制

〈参考〉容许悬臂长度



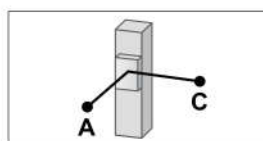
水平使用时 (单位:mm)

导程	负载 (Kg)	A	B	C
5	60	2141	221	230
	80	1459	163	163
	110	1094	106	110
10	30	182	470	432
	50	1306	259	240
	88	634	125	120
20	10	2160	1114	960
	20	1296	576	480
	40	787	269	221



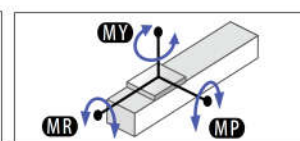
墙面安装使用时 (单位:mm)

导程	负载 (Kg)	A	B	C
5	60	221	221	1536
	80	154	182	1152
	110	109	106	998
10	30	394	451	1440
	50	221	221	970
	88	134	125	672
20	10	970	1152	1824
	20	470	576	960
	40	225	278	576



垂直使用时 (单位:mm)

导程	负载 (Kg)	A	C
5	20	720	720
	25	576	576
	33	442	442
10	10	1296	1296
	15	864	864
	22	624	624
20	4	1728	1728
	6	1171	1171
	8	874	874



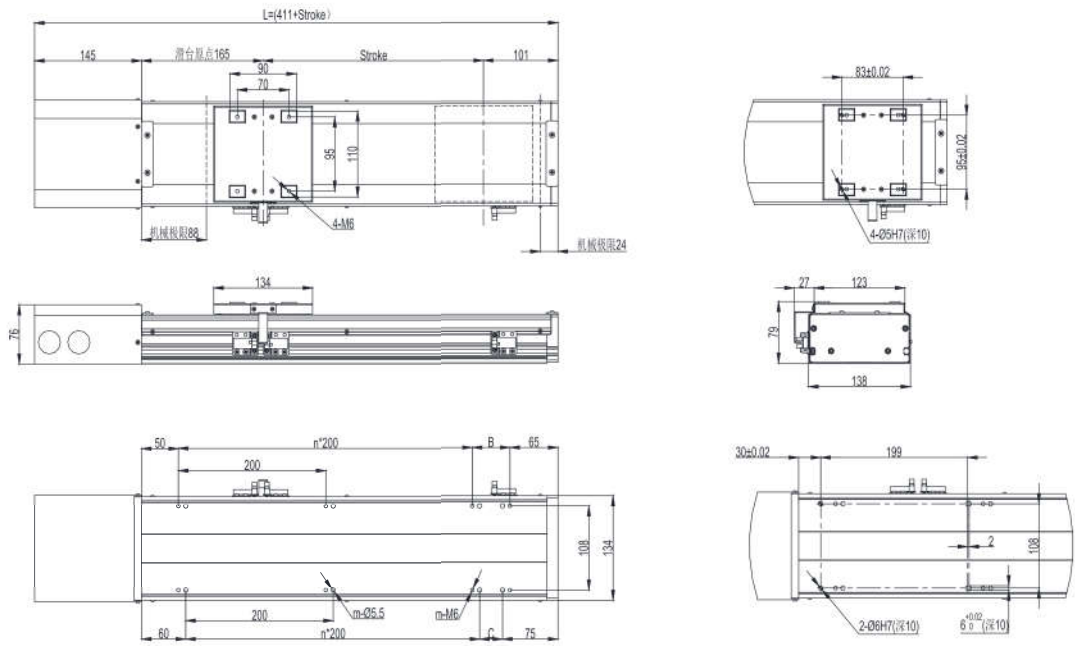
(单位:N.m)

MR	MP	MY
225	225	225

注: 容许悬臂长度是导轨寿命10,000km时, 滑块上方中心至搬运中心的距离

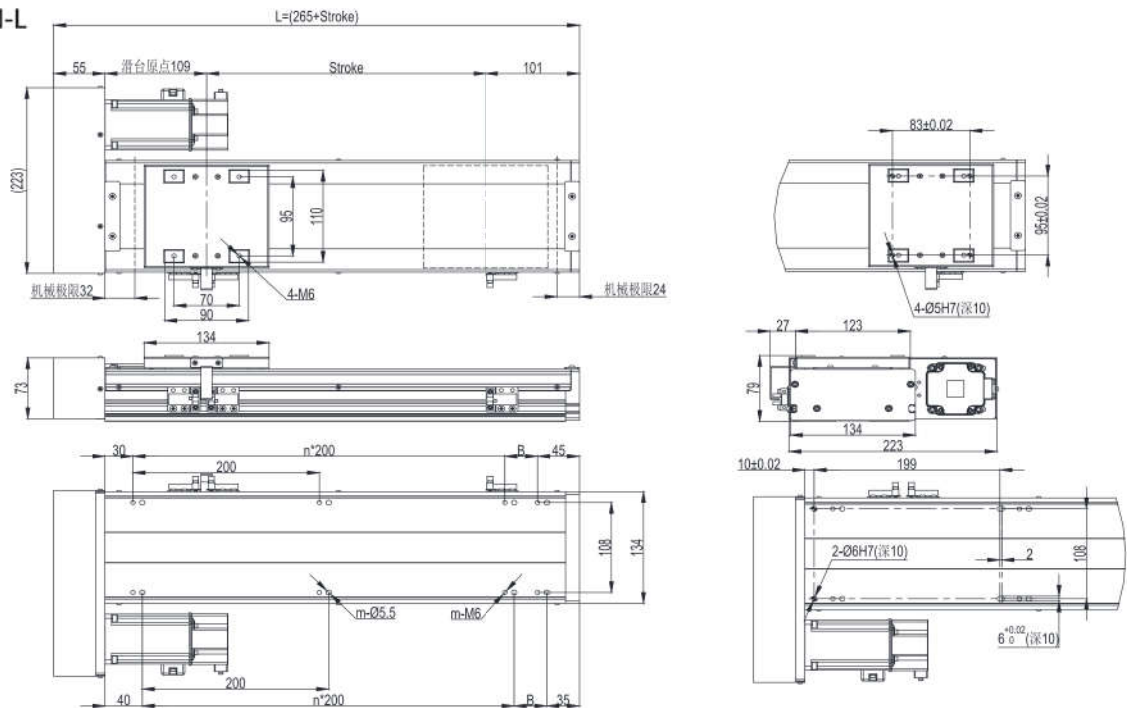
尺寸图

■ ECS13-N-C



行程 Stroke	100	200	300	400	500	600	700	800	900	1000	1100	1200	1300	1400
L	511	611	711	811	911	1011	1111	1211	1311	1411	1511	1611	1711	1811
B	51	151	51	151	51	151	51	151	51	151	51	151	51	151
C	31	131	31	131	31	131	31	131	31	131	31	131	31	131
n	1	1	2	2	3	3	4	4	5	5	6	6	7	7
m	6	6	8	8	10	10	12	12	14	14	16	16	18	18
Weight (kg)	9.8	11.2	12.6	14	15.4	16.8	18.2	19.6	21	22.4	23.8	25.2	26.6	28

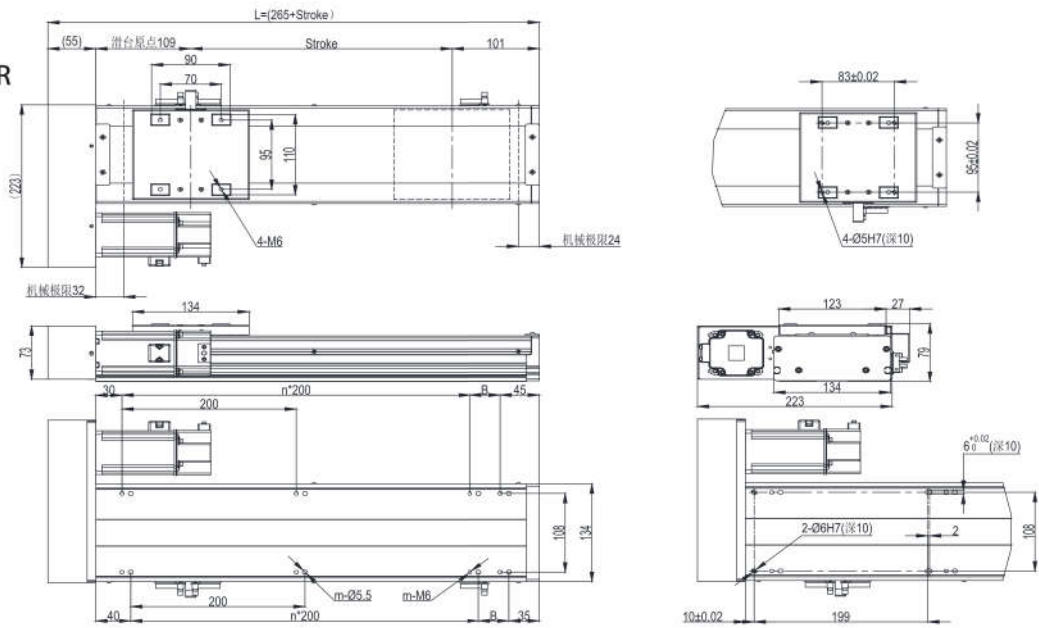
■ ECS13-N-L



行程 Stroke	100	200	300	400	500	600	700	800	900	1000	1100	1200	1300	1400
L	365	465	565	665	765	865	965	1065	1165	1265	1365	1465	1565	1665
B	35	135	35	135	35	135	35	135	35	135	35	135	35	135
n	1	1	2	2	3	3	4	4	5	5	6	6	7	7
m	6	6	8	8	10	10	12	12	14	14	16	16	18	18
Weight (kg)	9.8	11.2	12.6	14	15.4	16.8	18.2	19.6	21	22.4	23.8	25.2	26.6	28

全封闭式/螺杆驱动/ECS13-N

■ ECS13-N-R



行程 Stroke	100	200	300	400	500	600	700	800	900	1000	1100	1200	1300	1400
L	365	465	565	665	765	865	965	1065	1165	1265	1365	1465	1565	1665
B	35	135	35	135	35	135	35	135	35	135	35	135	35	135
n	1	1	2	2	3	3	4	4	5	5	6	6	7	7
m	6	6	8	8	10	10	12	12	14	14	16	16	18	18
Weight (kg)	9.8	11.2	12.6	14	15.4	16.8	18.2	19.6	21	22.4	23.8	25.2	26.6	28