

ESS10K-S

半封闭式/螺杆驱动



基本规格

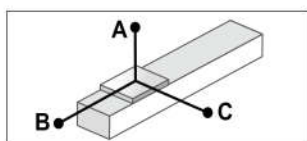
伺服马达功率 (W)	200W			400W		
	5	10	20	5	10	20
导程(mm)	5	10	20	5	10	20
最高速度(mm/s)	250	500	1000	250	500	1000
额定推力(N)	643	321	160	1276	638	319
最大可搬质量(Kg)	水平	72	54	26	72	54
	垂直	24	22	12	24	22
重复定位精度 (mm)	±0.01					
螺杆直径(mm)	16					
螺杆等级	滚珠螺杆(C5级)					
标准有效行程(mm)	50~1200(50 间距)					

型号构成

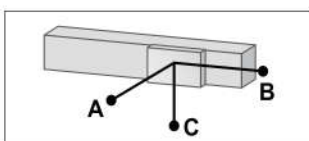


注: ※1. 额定速度为电机转速 (3000 RPM) 时的数值
 ※2. 可搬送质量和最高速度根据使用条件而不同
 ※3. 额定推力为电机额定扭矩时的推力
 ※4. 重复定位精度为单方向的反复定位精度
 ※5. 行程超过650mm 时, 根据动作区域不同, 可能会出现滚珠螺杆的共振情况 (危险速度)。此时, 应参考选型表格所示的最高速度
 ※6. 马达上折、下折可以非标定制

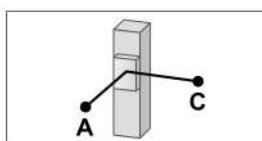
〈参考〉容许悬臂长度



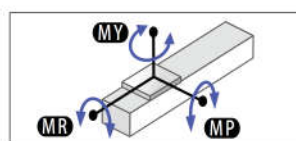
水平使用时 (单位:mm)



墙面安装使用时 (单位:mm)



垂直使用时 (单位:mm)



(单位:N.m)

导程	负载 (Kg)	A	B	C
5	30	1560	216	420
	50	1440	192	240
	15	1320	240	300
10	25	1200	240	216
	30	1080	180	156
20	5	2400	1620	1200
	10	1440	540	540
	15	1440	360	360

导程	负载 (Kg)	A	B	C
5	10	192	192	1680
	20	96	90	840
	30	60	60	600
10	10	360	240	900
	20	216	108	660
	30	96	48	540
20	5	1200	1140	1800
	10	480	360	900
	15	132	126	780

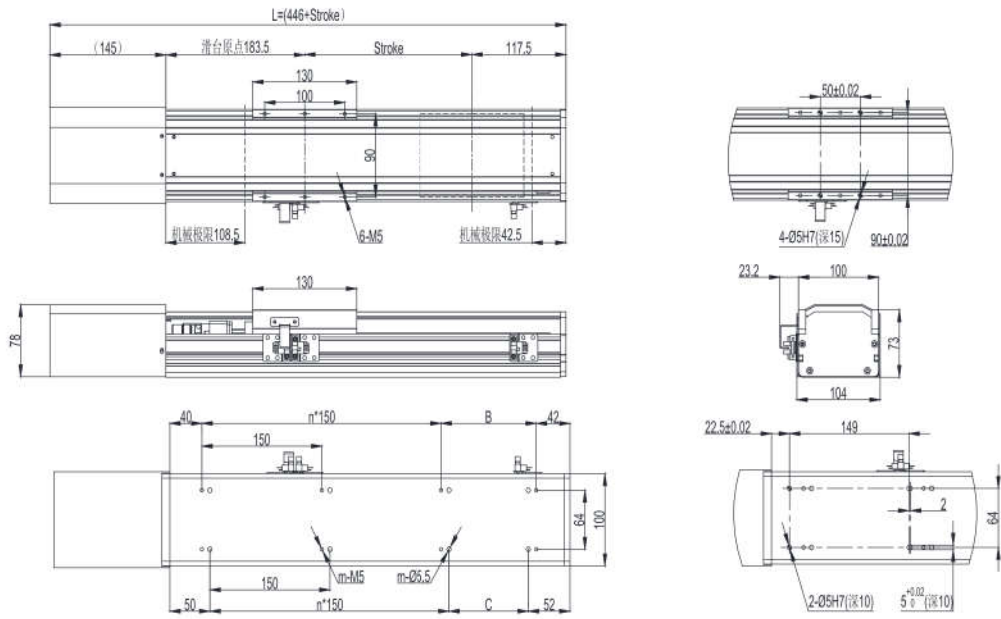
导程	负载 (Kg)	A	C
5	5	494	494
	10	480	480
	12	480	480
10	4	900	900
	6	720	720
	8	540	540
20	1	1920	1920
	2	1440	1440
	3	1200	1200

MR	MP	MY
150	150	130

注: 容许悬臂长度是导轨寿命10,000km 时, 滑块上方中心至搬运中心的距离

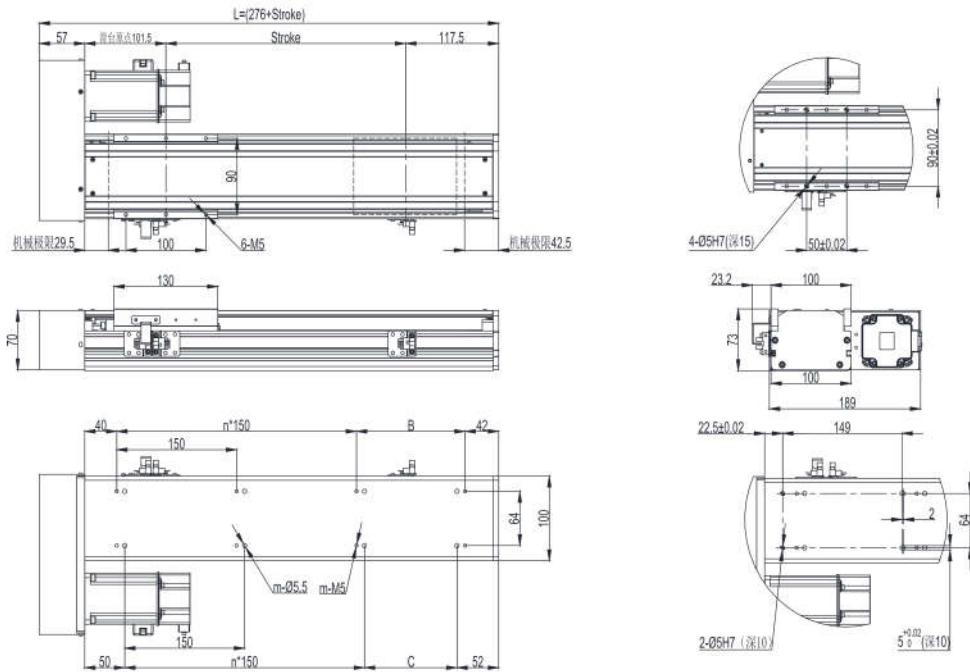
尺寸图

ESS10K-S-C



行程 Stroke	50	100	150	200	250	300	400	500	600	700	800	900	1000
L	496	546	596	646	696	746	846	946	1046	1146	1246	1346	1446
B	119	169	69	119	169	69	169	119	69	169	119	69	169
C	99	149	49	99	149	49	149	99	49	149	99	49	149
n	1	1	2	2	2	3	3	4	5	5	6	7	7
m	6	6	8	8	8	10	10	12	14	14	16	18	18
Weight (kg)	6.5	7	7.5	8	8.5	9	10	11	12	13	14	15	16

ESS10K-S-L

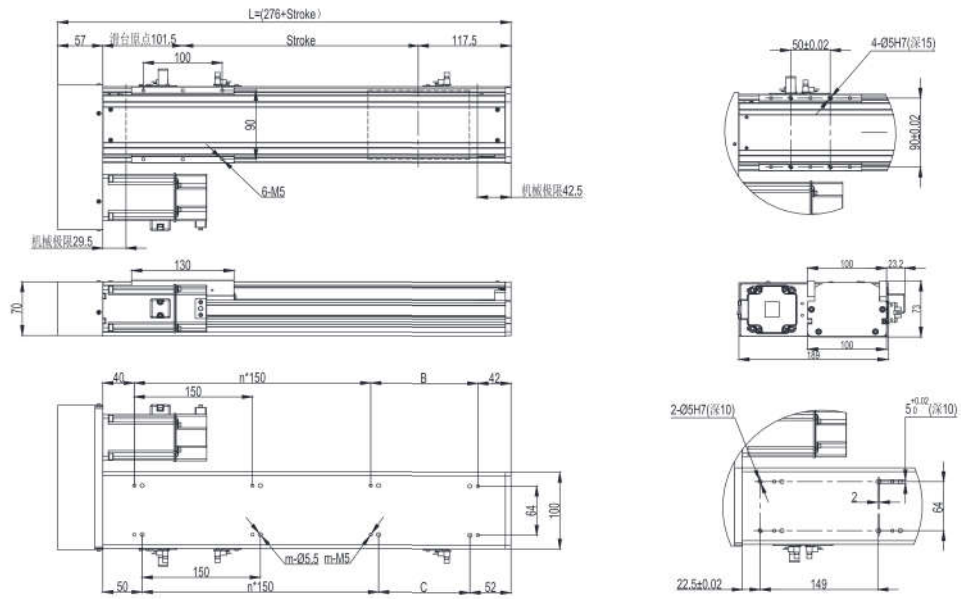


行程 Stroke	50	100	150	200	250	300	400	500	600	700	800	900	1000
L	326	376	426	476	526	576	676	776	876	976	1076	1176	1276
B	187	87	137	187	87	137	87	187	137	87	187	137	87
C	167	67	117	167	67	117	67	167	117	67	167	117	67
n	0	1	1	1	2	2	3	3	4	5	5	6	7
m	4	6	6	6	8	8	10	10	12	14	14	16	18
Weight (kg)	7	7.5	8	8.5	9	9.5	10.5	11.5	12.5	13.5	14.5	15.5	16.5

半封密螺杆
全封密螺杆
半封密皮带
全封密皮带
齿形带滑块
电动推杆
驱动一体式
直线引动器
减速机

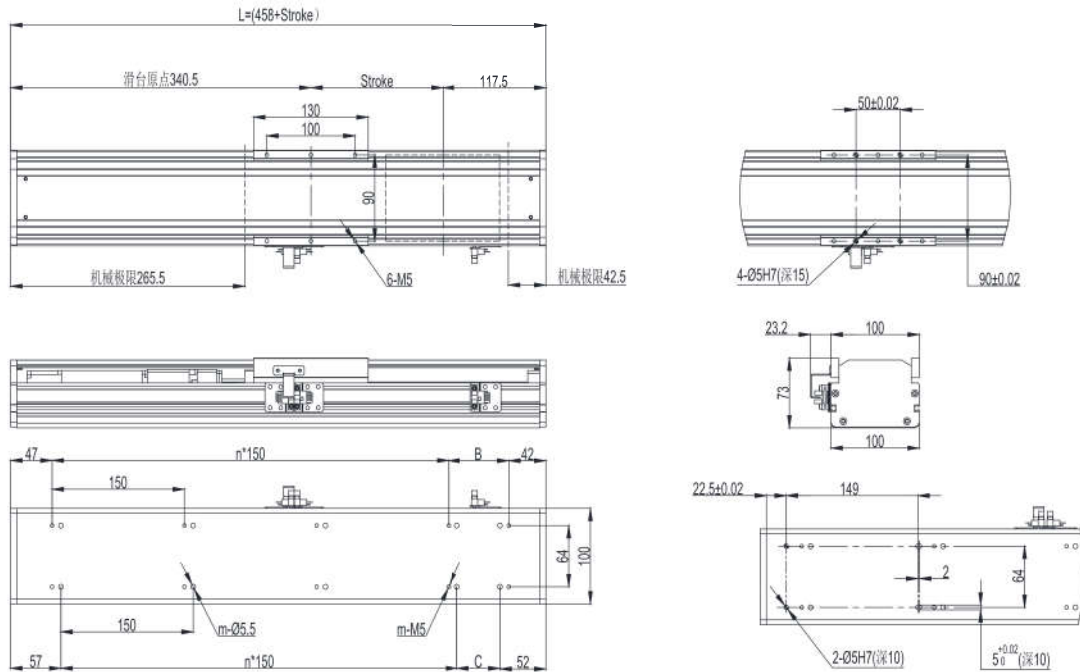
半封闭式/螺杆驱动/ESS10K-S

ESS10K-S-R



行程 Stroke	50	100	150	200	250	300	400	500	600	700	800	900	1000
L	326	376	426	476	526	576	676	776	876	976	1076	1176	1276
B	187	87	137	187	87	137	87	187	137	87	187	137	87
C	167	67	117	167	67	117	67	167	117	67	167	117	67
n	0	1	1	1	2	2	3	3	4	5	5	6	7
m	4	6	6	6	8	8	10	10	12	14	14	16	18
Weight (kg)	7	7.5	8	8.5	9	9.5	10.5	11.5	12.5	13.5	14.5	15.5	16.5

ESS10K-S-I



行程 Stroke	50	100	150	200	250	300	400	500	600	700	800	900	1000
L	508	558	608	658	708	758	858	958	1058	1158	1258	1358	1458
B	119	169	69	119	169	69	169	119	69	169	119	69	169
C	99	149	49	99	149	49	149	99	49	149	99	49	149
n	2	2	3	3	3	4	4	5	6	6	7	8	8
m	8	8	10	10	10	12	12	14	16	16	18	20	20
Weight (kg)	7	7.5	8	8.5	9	9.5	10.5	11.5	12.5	13.5	14.5	15.5	16.5