

## ESS18-N 半封闭式/螺杆驱动



### 基本规格

伺服马达功率 (W)	750W						
导程(mm)	5	10	20	25	※40	※50	
最高速度(mm/s)	250	500	1000	1250	2000	2500	
额定推力(N)	2401	1200	600	480	300	240	
最大可搬质量 (Kg)	水平	156	132	90	66	42	24
	垂直	60	45	25	20	13	9
重复定位精度 (mm)	±0.01						
螺杆直径(mm)	20/25						
螺杆等级	滚珠螺杆(C5级)						
标准有效行程(mm)	50~2400(50间距)						

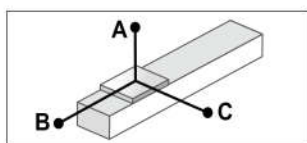
### 型号构成

ESS18-400-10-N0C-B3-X000-M750-B

本体型号	行程 (50mm间距)	种类 N 普通型	种类 0 无电机 1 带电机 (由NKE提供)	传感器 A 内置 B 外置 N 无	传感器数量 3 3只 N 无	非标注释	马达型号	马达刹车
		导程 05 5mm 10 10mm 20 20mm 25 25mm ※ 40 40mm ※ 50 50mm	马达安装方向 C 马达直接 L 马达左折 R 马达右折	马达安装方向 I 马达内置 U ※马达上折 D ※马达下折				

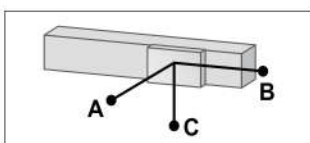
注: ※1. 额定速度为电机转速(3000 RPM)时的数值  
 ※2. 可搬送质量和最高速度根据使用条件而不同  
 ※3. 额定推力为电机额定扭矩时的推力  
 ※4. 重复定位精度为单方向的反复定位精度  
 ※5. 20螺杆行程超过850mm时, 根据动作区域不同, 可能会出现滚珠螺杆的共振情况(危险速度)。此时, 应参考选型表格所示的最高速度  
 ※6. 行程超过800mm时, 产品默认使用20螺杆, 行程超过1500mm时, 产品默认使用25螺杆  
 ※7. 导程40/50mm非标准规格导程, 如需选购, 请咨询  
 ※8. 马达上折、下折可以非标定制

### 〈参考〉容许悬臂长度



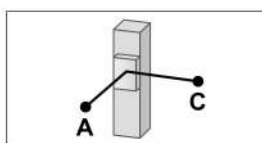
水平使用时 (单位:mm)

导程	负载 (Kg)	A	B	C
5	60	3900	492	564
	100	2406	276	312
	120	1992	204	252
10	60	2724	480	516
	75	2160	360	420
	95	1728	264	324
20	30	2406	768	732
	50	1320	420	444
	83	768	240	240
40	10	1920	1320	1020
	20	600	408	324
	50	348	216	180



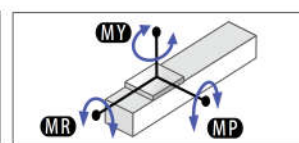
墙面安装使用时 (单位:mm)

导程	负载 (Kg)	A	B	C
5	60	600	516	3240
	100	312	276	1980
	120	276	240	1620
10	60	504	444	2760
	75	396	360	2160
	95	288	264	1680
20	30	768	768	2040
	50	444	456	1200
	83	252	252	672
40	10	1080	1380	2040
	20	336	420	660
	50	192	234	372



垂直使用时 (单位:mm)

导程	负载 (Kg)	A	C
5	20	1740	1740
	30	1212	1212
	50	696	696
10	15	1980	1980
	25	1200	1200
	40	720	720
20	5	2580	2580
	10	2280	2280
	25	876	876
40	12	840	840



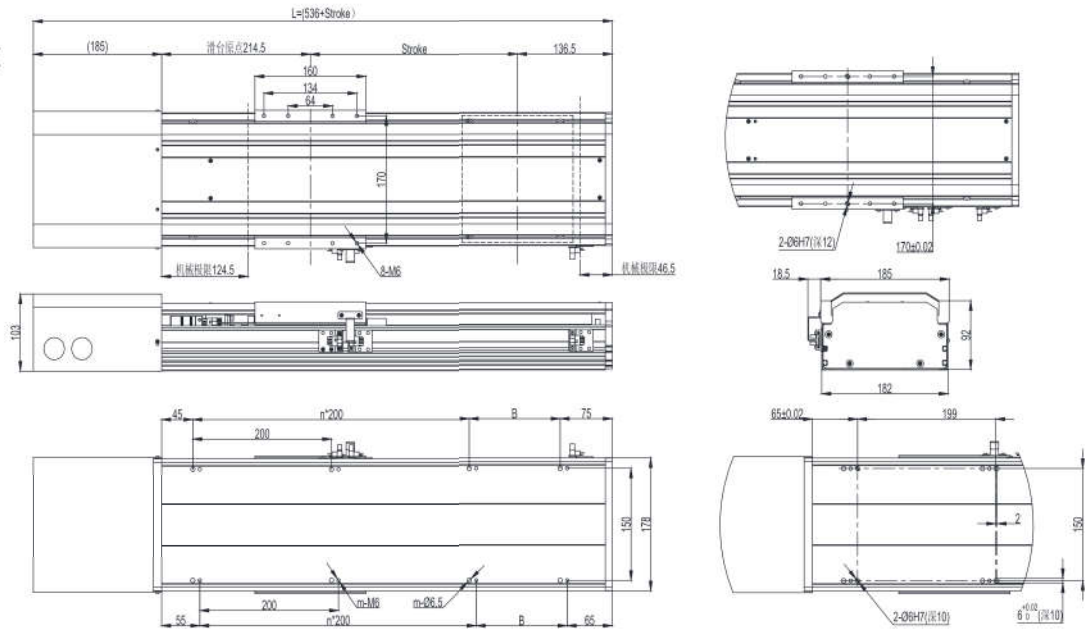
(单位:N.m)

MR	MP	MY
550	450	450

注: 容许悬臂长度是导轨寿命10,000km时, 滑块上方中心至搬运中心的距离

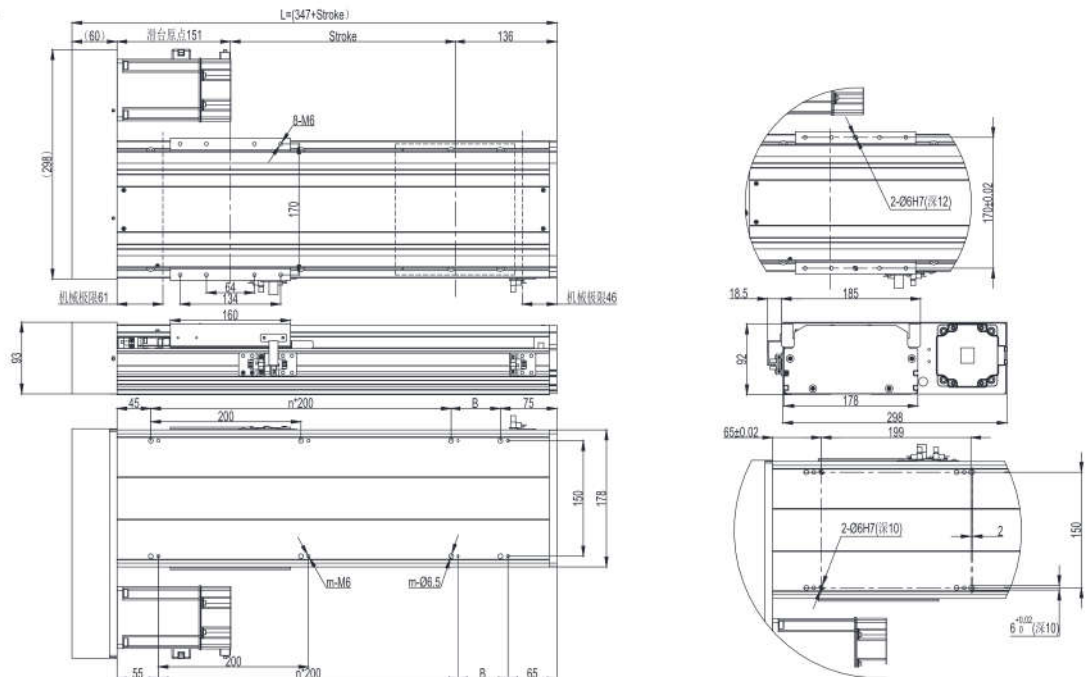
### 尺寸图

#### ESS18-N-C



行程 Stroke	100	200	300	400	500	600	700	800	900	1000	1100	1200	1300	1400	1500	1600	1700
L	636	736	836	936	1036	1136	1236	1336	1436	1536	1636	1736	1836	1936	2036	2136	2236
B	131	31	131	31	131	31	131	31	131	31	131	31	131	31	131	31	131
n	1	1	2	2	3	3	4	4	5	5	6	6	7	7	8	8	9
m	6	6	8	8	10	10	12	12	14	14	16	16	18	18	20	20	22
Weight (kg)	19.5	21	22.5	24	25.5	27	28.5	30	31.5	33	34.5	36	37.5	39	40.5	42	43.5

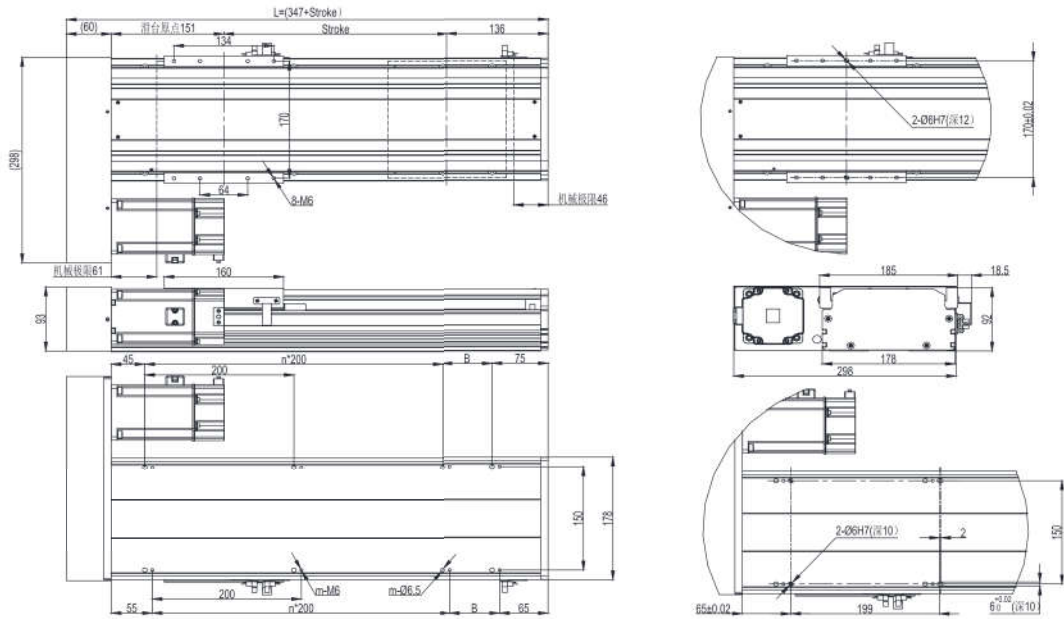
#### ESS18-N-L



行程 Stroke	100	200	300	400	500	600	700	800	900	1000	1100	1200	1300	1400	1500	1600	1700
L	447	547	647	747	847	947	1047	1147	1247	1347	1447	1547	1647	1747	1847	1947	2047
B	67	167	67	167	67	167	67	167	67	167	67	167	67	167	67	167	67
n	1	1	2	2	3	3	4	4	5	5	6	6	7	7	8	8	9
m	6	6	8	8	10	10	12	12	14	14	16	16	18	18	20	20	22
Weight (kg)	18.5	20	21.5	23	24.5	26	27.5	29	30.5	32	33.5	35	36.5	38	39.5	41	42.5

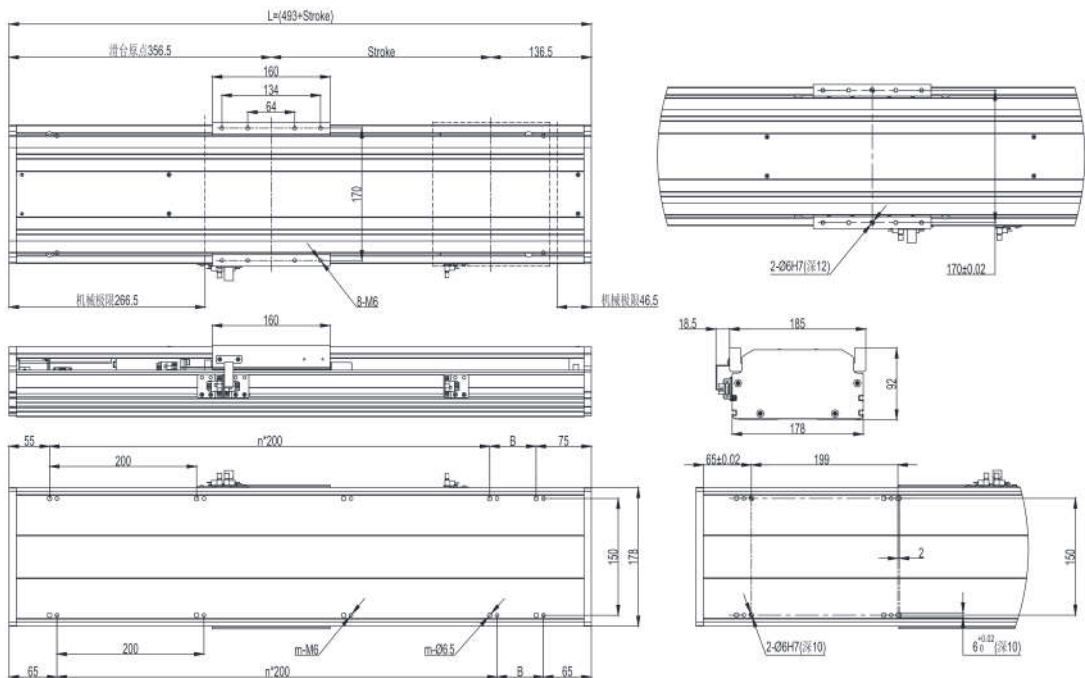
## 半封闭式/螺杆驱动/ESS18-N

### ■ ESS18-N-R



行程 Stroke	100	200	300	400	500	600	700	800	900	1000	1100	1200	1300	1400	1500	1600	1700
L	447	547	647	747	847	947	1047	1147	1247	1347	1447	1547	1647	1747	1847	1947	2047
B	67	167	67	167	67	167	67	167	67	167	67	167	67	167	67	167	67
n	1	1	2	2	3	3	4	4	5	5	6	6	7	7	8	8	9
m	6	6	8	8	10	10	12	12	14	14	16	16	18	18	20	20	22
Weight (kg)	18.5	20	21.5	23	24.5	26	27.5	29	30.5	32	33.5	35	36.5	38	39.5	41	42.5

### ■ ESS18-N-I



行程 Stroke	100	200	300	400	500	600	700	800	900	1000	1100	1200	1300	1400	1500	1600	1700
L	593	693	793	893	993	1093	1193	1293	1393	1493	1593	1693	1793	1893	1993	2093	2193
B	63	163	63	163	63	163	63	163	63	163	63	163	63	163	63	163	63
n	2	2	3	3	4	4	5	5	6	6	7	7	8	8	9	9	10
m	8	8	10	10	12	12	14	14	16	16	18	18	20	20	22	22	24
Weight (kg)	18.5	20	21.5	23	24.5	26	27.5	29	30.5	32	33.5	35	36.5	38	39.5	41	42.5