

EGB25S

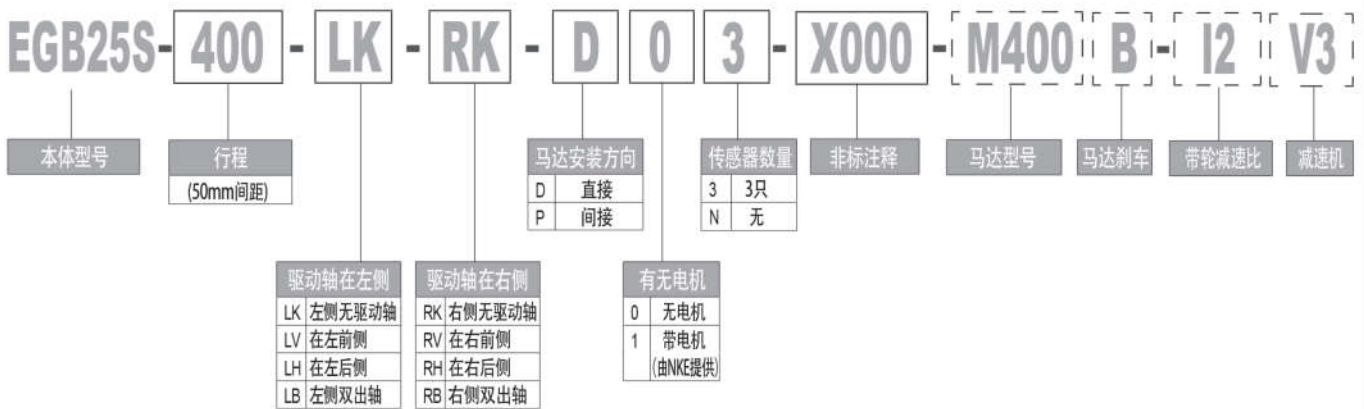
齿形带滑块式/皮带驱动



基本规格

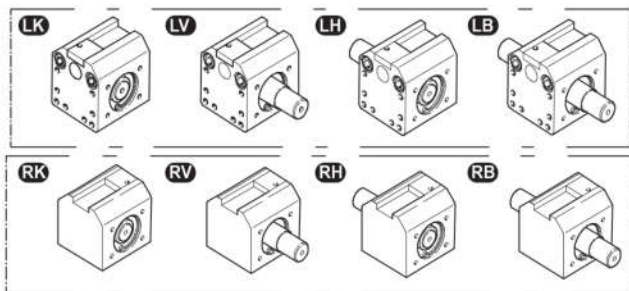
伺服马达功率 (W)	100W / 200W / 400W	
重复定位精度 (mm)	±0.05	
皮带宽度	15	
导程(mm)	63	
最高速度(mm/s)	3150	
额定出力(N)	27 / 54 / 108	
最大可搬质量(Kg)	水平	23
	墙面	14
标准有效行程(mm)	100~3000 (50 间距)	

型号构成



电机安装方向

请根据马达安装位置选择驱动轴方向，配合右侧选型

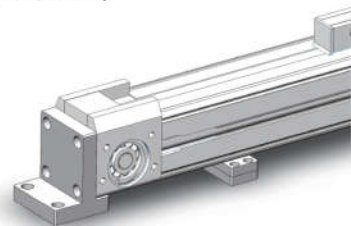


安装支架

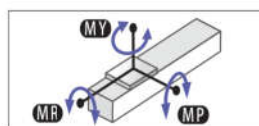
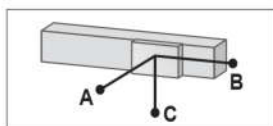
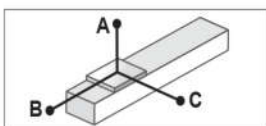
ST25-01、ST25-02(底部使用)

ST25-03(端部使用)

▶ P.E-16



〈参考〉容许悬臂长度



水平使用时 (单位:mm)

导程	负载 (Kg)	A	B	C
63	5	350	110	110
	20	300	120	120

墙面安装使用时 (单位:mm)

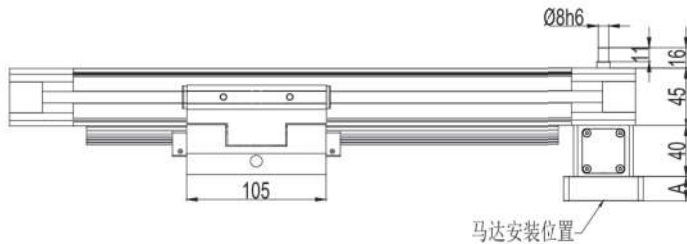
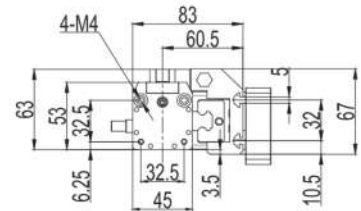
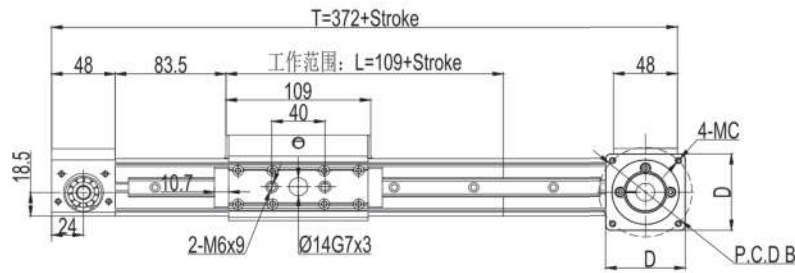
导程	负载 (Kg)	A	B	C
63	5	500	450	550
	20	110	100	100

(单位:N.m)

MR	MP	MY
45	85	85

尺寸图

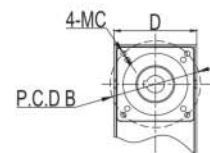
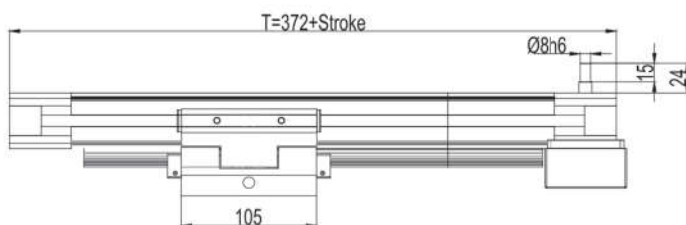
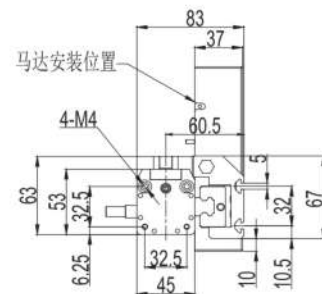
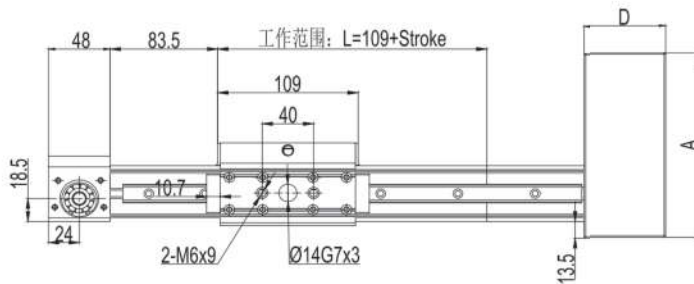
■ EGB25S-LB-RK-D



	A	B	C	D
100W	14	45/46	M3/M4	54
200W	19	70	M4/M5	60
400W	19	70	M4/M5	60

行程	50	200	400	600	800	1000	1200	1400	1600	1800	2000	2200	2400	2600	2800	3000	3200	3400
L	159	309	509	709	909	1109	1309	1509	1709	1909	2109	2309	2509	2709	2909	3109	3309	3509
T	422	572	772	972	1172	1372	1572	1772	1972	2172	2372	2572	2772	2972	3172	3372	3572	3772

■ EGB25S-LB-RK-P

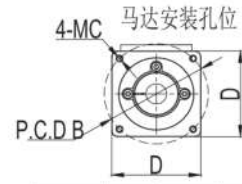
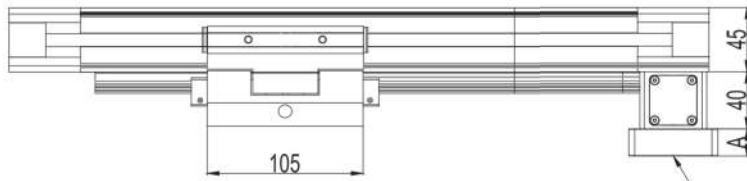
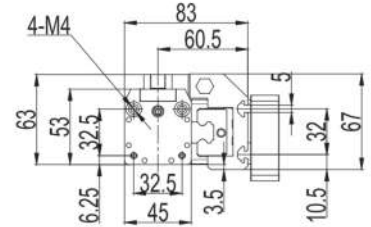
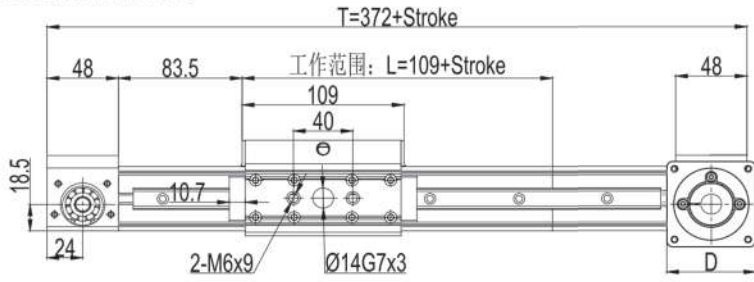


	A	B	C	D
100W	143	45/46	M3/M4	58
200W	149	70	M4/M5	68
400W	149	70	M4/M5	68

行程	50	200	400	600	800	1000	1200	1400	1600	1800	2000	2200	2400	2600	2800	3000	3200	3400
L	159	309	509	709	909	1109	1309	1509	1709	1909	2109	2309	2509	2709	2909	3109	3309	3509
T	422	572	772	972	1172	1372	1572	1772	1972	2172	2372	2572	2772	2972	3172	3372	3572	3772

齿形带滑块式/皮带驱动/EGB25S

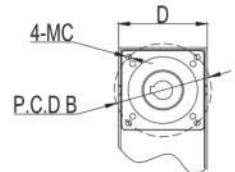
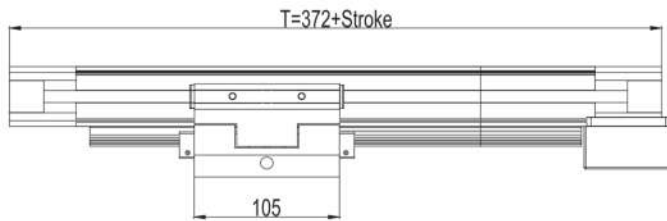
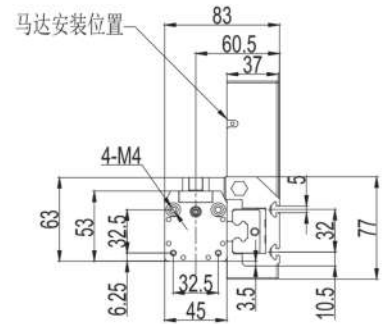
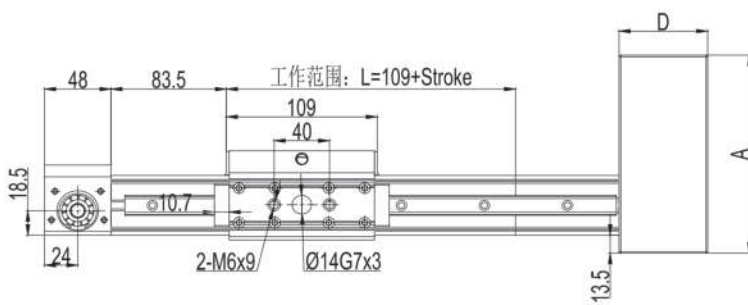
■ EGB25S-LH-RK-D



	A	B	C	D
100W	14	45/46	M3/M4	54
200W	19	70	M4/M5	60
400W	19	70	M4/M5	60

行程	50	200	400	600	800	1000	1200	1400	1600	1800	2000	2200	2400	2600	2800	3000	3200	3400
L	159	309	509	709	909	1109	1309	1509	1709	1909	2109	2309	2509	2709	2909	3109	3309	3509
T	422	572	772	972	1172	1372	1572	1772	1972	2172	2372	2572	2772	2972	3172	3372	3572	3772

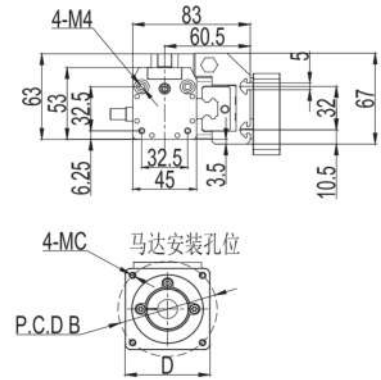
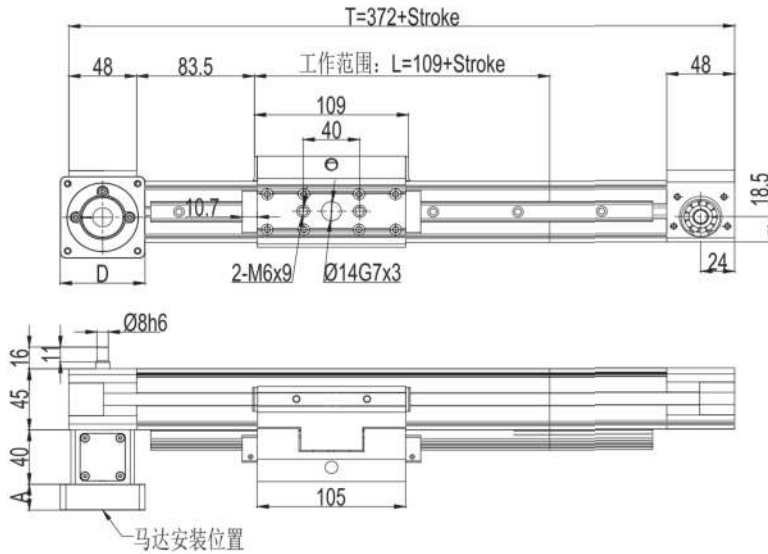
■ EGB25S-LH-RK-P



	A	B	C	D
100W	143	45/46	M3/M4	58
200W	149	70	M4/M5	68
400W	149	70	M4/M5	68

行程	50	200	400	600	800	1000	1200	1400	1600	1800	2000	2200	2400	2600	2800	3000	3200	3400
L	159	309	509	709	909	1109	1309	1509	1709	1909	2109	2309	2509	2709	2909	3109	3309	3509
T	422	572	772	972	1172	1372	1572	1772	1972	2172	2372	2572	2772	2972	3172	3372	3572	3772

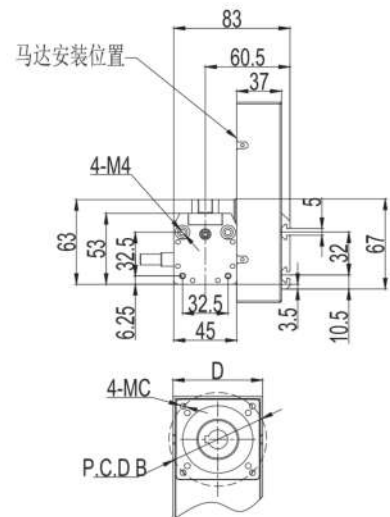
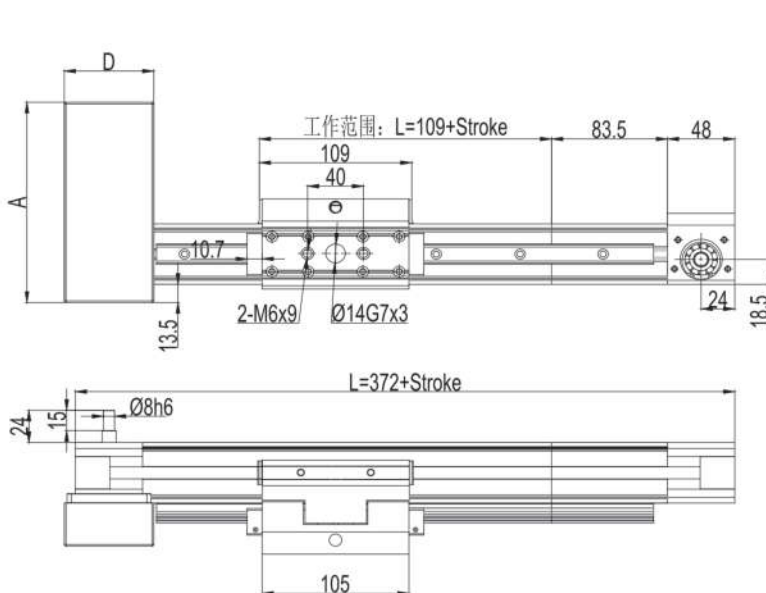
■ EGB25S-LK-RB-D



	A	B	C	D
100W	14	45/46	M3/M4	54
200W	19	70	M4/M5	60
400W	19	70	M4/M5	60

行程	50	200	400	600	800	1000	1200	1400	1600	1800	2000	2200	2400	2600	2800	3000	3200	3400
L	159	309	509	709	909	1109	1309	1509	1709	1909	2109	2309	2509	2709	2909	3109	3309	3509
T	422	572	772	972	1172	1372	1572	1772	1972	2172	2372	2572	2772	2972	3172	3372	3572	3772

■ EGB25S-LK-RB-P

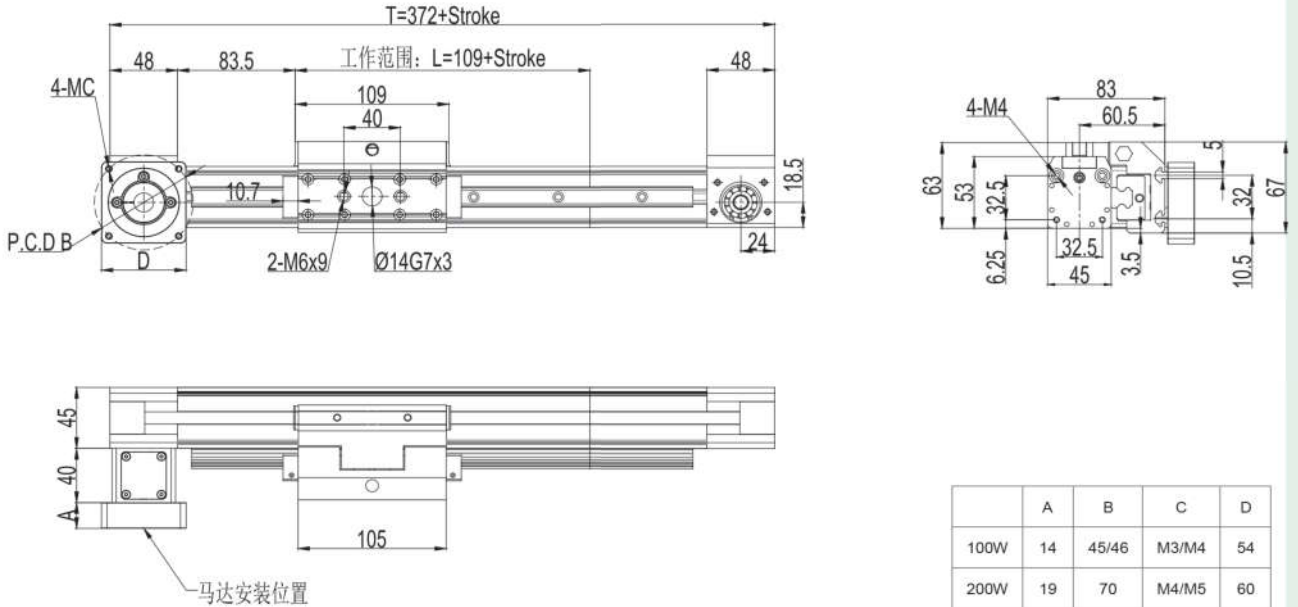


	A	B	C	D
100W	143	45/46	M3/M4	58
200W	149	70	M4/M5	68
400W	149	70	M4/M5	68

行程	50	200	400	600	800	1000	1200	1400	1600	1800	2000	2200	2400	2600	2800	3000	3200	3400
L	159	309	509	709	909	1109	1309	1509	1709	1909	2109	2309	2509	2709	2909	3109	3309	3509
T	422	572	772	972	1172	1372	1572	1772	1972	2172	2372	2572	2772	2972	3172	3372	3572	3772

齿形带滑块式/皮带驱动/EGB25S

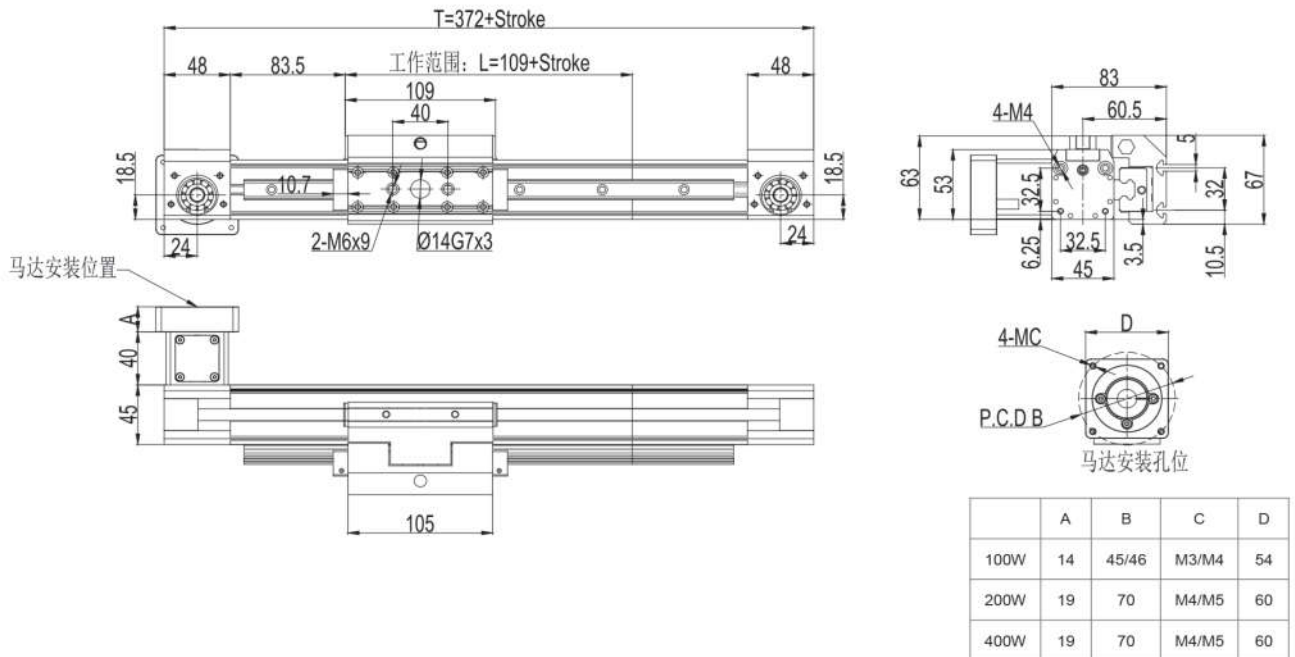
■ EGB25S-LK-RH-D



	A	B	C	D
100W	14	45/46	M3/M4	54
200W	19	70	M4/M5	60
400W	19	70	M4/M5	60

行程	50	200	400	600	800	1000	1200	1400	1600	1800	2000	2200	2400	2600	2800	3000	3200	3400
L	159	309	509	709	909	1109	1309	1509	1709	1909	2109	2309	2509	2709	2909	3109	3309	3509
T	422	572	772	972	1172	1372	1572	1772	1972	2172	2372	2572	2772	2972	3172	3372	3572	3772

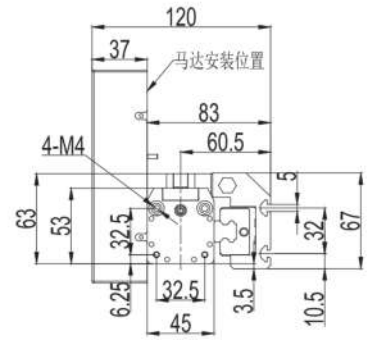
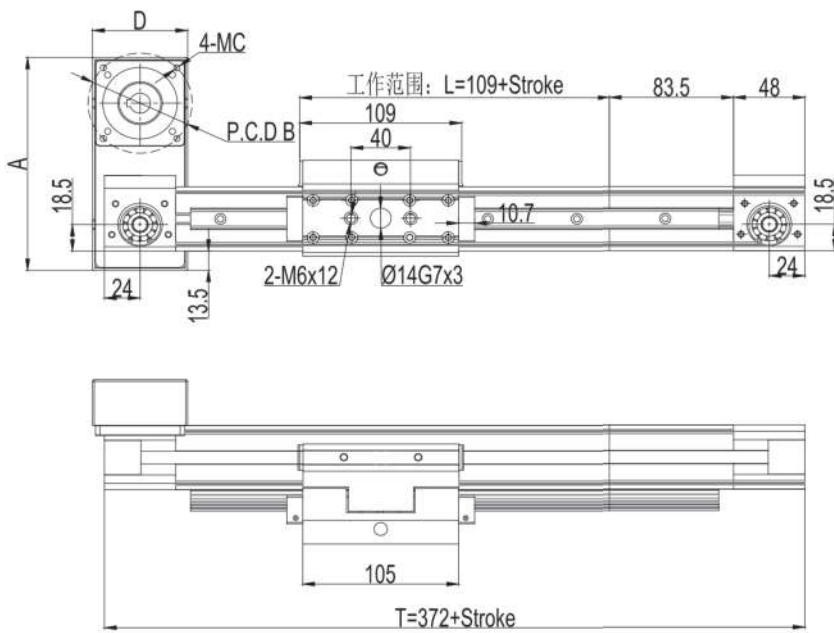
■ EGB25S-LK-RV-D



	A	B	C	D
100W	14	45/46	M3/M4	54
200W	19	70	M4/M5	60
400W	19	70	M4/M5	60

行程	50	200	400	600	800	1000	1200	1400	1600	1800	2000	2200	2400	2600	2800	3000	3200	3400
L	159	309	509	709	909	1109	1309	1509	1709	1909	2109	2309	2509	2709	2909	3109	3309	3509
T	422	572	772	972	1172	1372	1572	1772	1972	2172	2372	2572	2772	2972	3172	3372	3572	3772

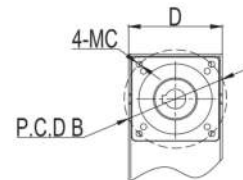
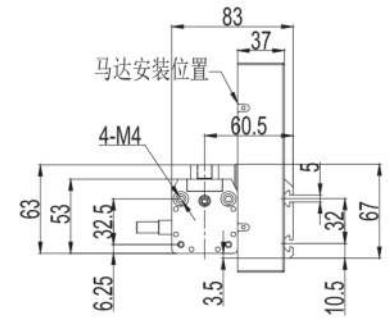
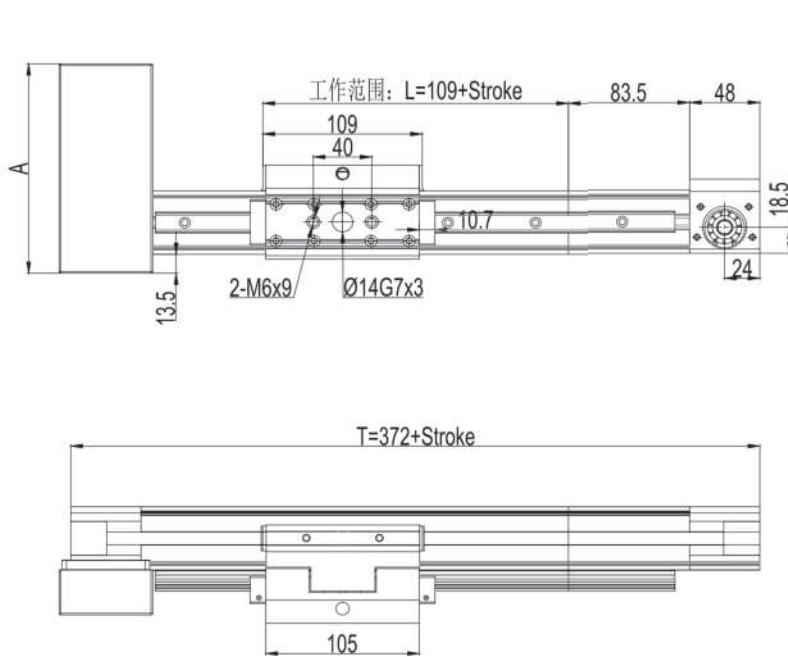
■ EGB25S-LK-RV-P



	A	B	C	D
100W	143	45/46	M3/M4	58
200W	149	70	M4/M5	68
400W	149	70	M4/M5	68

行程	50	200	400	600	800	1000	1200	1400	1600	1800	2000	2200	2400	2600	2800	3000	3200	3400
L	159	309	509	709	909	1109	1309	1509	1709	1909	2109	2309	2509	2709	2909	3109	3309	3509
T	422	572	772	972	1172	1372	1572	1772	1972	2172	2372	2572	2772	2972	3172	3372	3572	3772

■ EGB25S-LK-RH-P

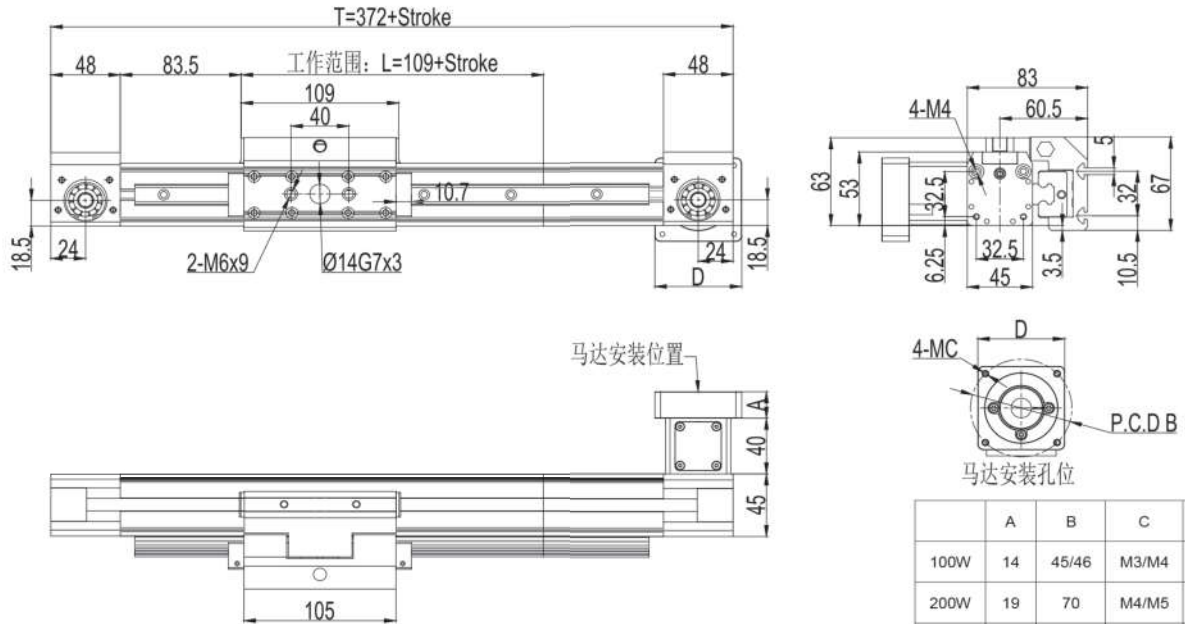


	A	B	C	D
100W	143	45/46	M3/M4	58
200W	149	70	M4/M5	68
400W	149	70	M4/M5	68

行程	50	200	400	600	800	1000	1200	1400	1600	1800	2000	2200	2400	2600	2800	3000	3200	3400
L	159	309	509	709	909	1109	1309	1509	1709	1909	2109	2309	2509	2709	2909	3109	3309	3509
T	422	572	772	972	1172	1372	1572	1772	1972	2172	2372	2572	2772	2972	3172	3372	3572	3772

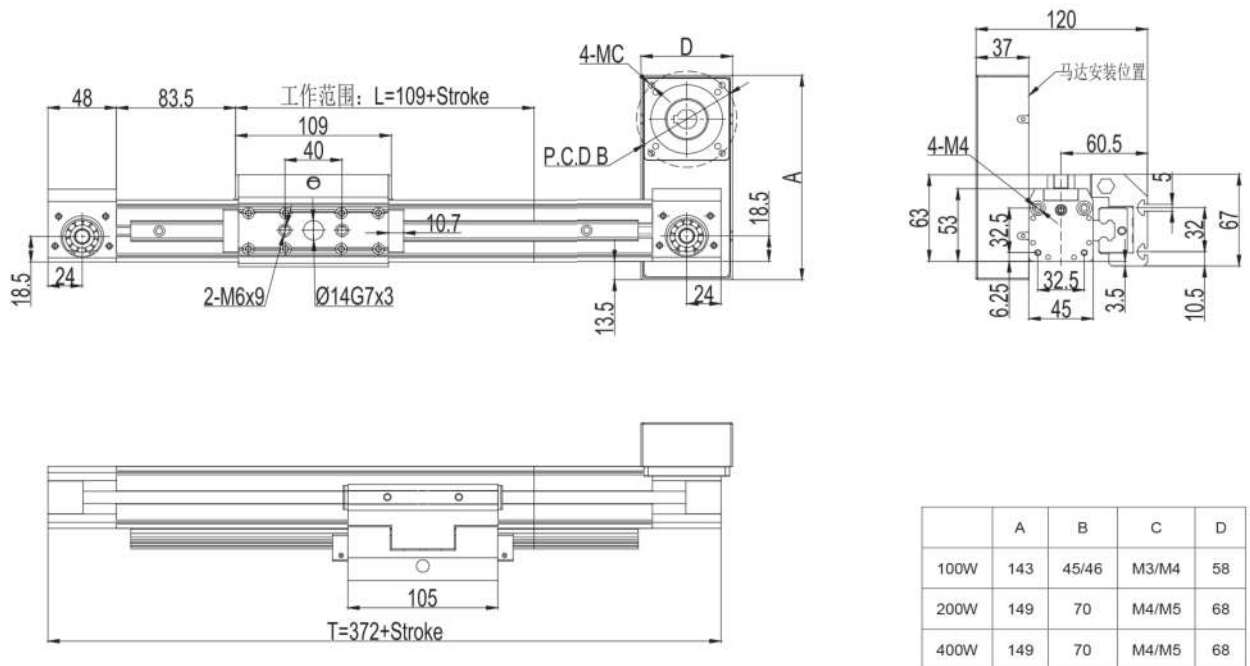
齿形带滑块式/皮带驱动/EGB25S

■ EGB25S-LV-RK-D



行程	50	200	400	600	800	1000	1200	1400	1600	1800	1800	2000	2200	2400	2600	2800	3000	3200	3400
L	159	309	509	709	909	1109	1309	1509	1709	1909	2109	2309	2509	2709	2909	3109	3309	3509	3509
T	422	572	772	972	1172	1372	1572	1772	1972	2172	2372	2572	2772	2972	3172	3372	3572	3772	3772

■ EGB25S-LV-RK-P



行程	50	200	400	600	800	1000	1200	1400	1600	1800	1800	2000	2200	2400	2600	2800	3000	3200	3400
L	159	309	509	709	909	1109	1309	1509	1709	1909	2109	2309	2509	2709	2909	3109	3309	3509	3509
T	422	572	772	972	1172	1372	1572	1772	1972	2172	2372	2572	2772	2972	3172	3372	3572	3772	3772