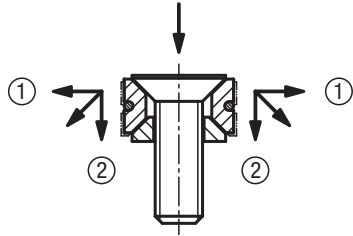


Technischer Hinweis:

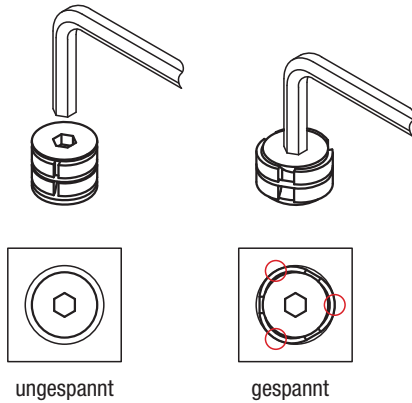
- Zentrierspanner positionieren und spannen das Werkstück in einer Bohrung.
- Die Keilform ermöglicht eine hohe Spannkraft am Werkstück.



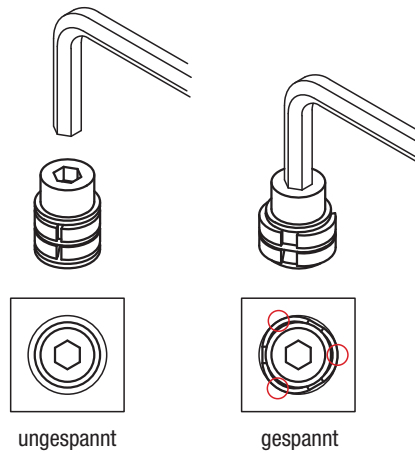
(Backen erzeugen Niederzug)

- ① Horizontaler Druck gegen Werkstück
- ② Vertikaler Druck verhindert das Heben des Werkstückes

Form A:

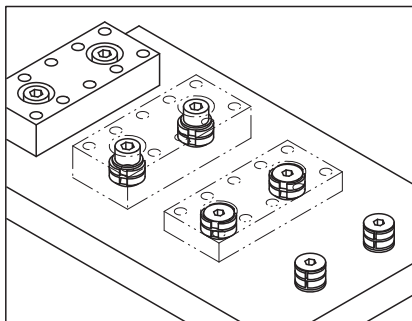


Form B:



Hinweis:

Während des Spannvorgangs wirkt die Spannkraft punktuell zur Bohrungswand.



Für eine genaue Wiederholgenauigkeit sollte das Werkstück über die Positionier Vorrichtung positioniert werden. Der Spannvorgang erfolgt über den Zentrierspanner.

