

# TESTINA PRENSILE

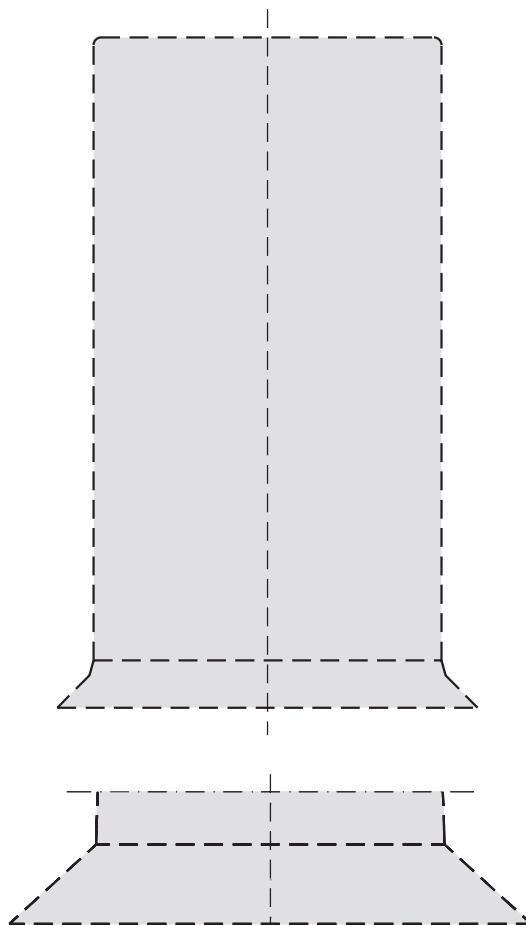
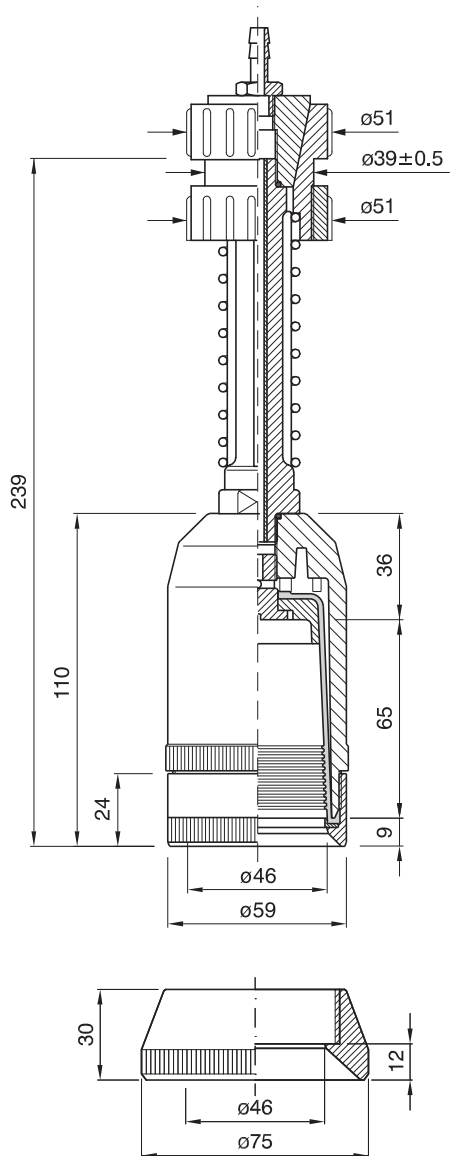
PICK-UP HEAD

TETE DE PREHENSION

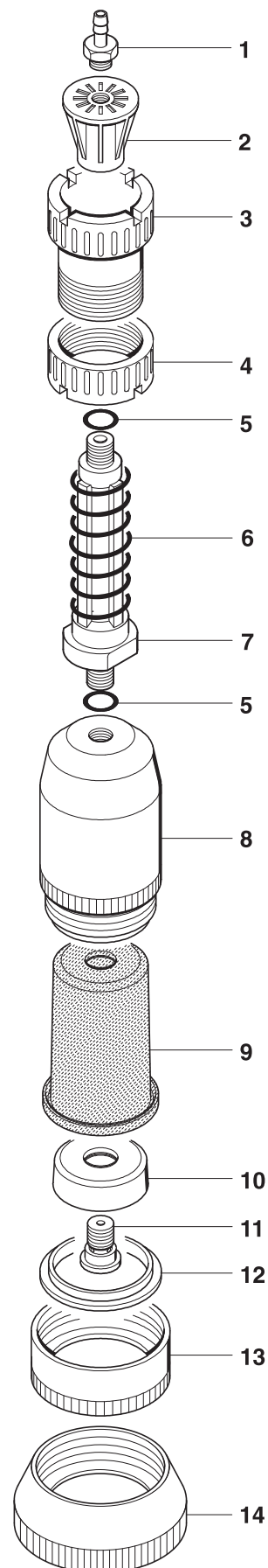
GREIFERKOPF

TULIPA

cod. 001.0057  $\varnothing$  59 - cod. 001.0094  $\varnothing$  75



PROFILO INTERNO SCALA 1:1  
 INTERNAL SECTION SCALE 1:1  
 PROFIL INTERNE ECHELLE 1:1  
 INNENPROFIL MASSTAB 1:1  
 PERFIL INTERIOR ESCALA 1:1



	COD.	MATERIALE	MATERIAL	MATERIEL	WERKSTOFF	MATERIAL
1	024.0001	OTTONE	BRASS	LAITON	MESSING	LATÓN
2	025.0001	PA	PA	PA	PA	PA
3	026.0001	PA	PA	PA	PA	PA
4	026.0011	PA	PA	PA	PA	PA
5	057.0033	GOMMA	RUBBER	CAOUTCHOUC	GUMMI	GOMA
6	029.0001	AISI	STAINLESS STEEL	ACIER INOXYDABLE	ROSTFREIER STAHL	ACERO INOXIDABLE
7	028.0001	AL	AL	AL	AL	AL
8	027.0045	PA	PA	PA	PA	PA
9	040.0124	GOMMA / TPU	RUBBER / TPU	CAOUTCHOUC TPU	GUMMI / TPU	GOMA / TPU
10	030.0006	PA	PA	PA	PA	PA
11	032.0008	OTTONE	BRASS	LAITON	MESSING	LATÓN
12	032.0403	AISI	STAINLESS STEEL	ACIER INOXYDABLE	ROSTFREIER STAHL	ACERO INOXIDABLE
13	026.0056	AL	AL	AL	AL	AL
14	026.0101	PA	PA	PA	PA	PA