

# Stahlaufleger PS-A

## Anwendung

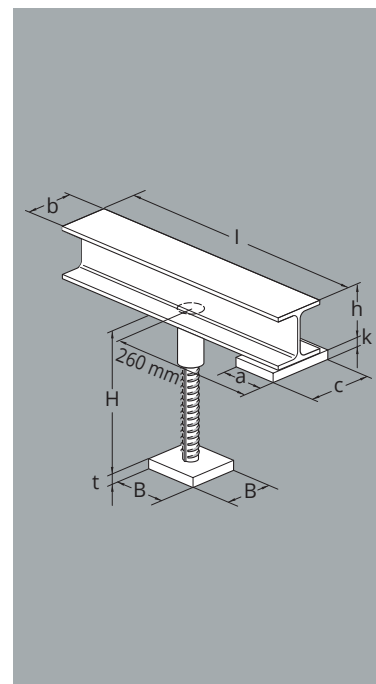
- Montage von TT-Decken, Unterzügen oder Troglplatten
- Einbau stirnseitig in die Deckenkonstruktion
- Temporärer Auflagerpunkt im Montagezustand und permanent während der Gebäudenutzung
- Verkehrslasten werden mit der eingelegten Bewehrung und der Ortbetonschicht sicher auf die Unterzüge geleitet

## Ihre Vorteile

- Sichere Auflagerung auf einfachen Rechteckunterzügen
- Direkte Auflagerung mit geringer Lastexzentrizität
- Konsolbänder und Dollen zur Lagesicherung entfallen
- Baukosten- und Zeitersparnis
- Vorfertigung der Fertigteile unter kontrollierten Bedingungen
- Deutlich frühere Gebäudenutzung durch kürzeste Planungszeit
- Estricharbeiten nach dem Betonieren der Aufbetondecke nicht zwingend erforderlich
- Kostenfreie Bemessungssoftware

## Bauteilempfehlung

- TT-Decke
  Troglplatte
  Nebenunterzug



## Stahlaufleger PS-A – Stahl blank

Bestell-Nr.	Typ	Maße									Verp.-Einheit	Gewicht ca.	Preis
		H [mm]	l [mm]	b [mm]	h [mm]	k [mm]	a [mm]	c [mm]	t [mm]	B [mm]			
239472	PS-A-65/225	225	520	100	91	20	80	120	15	80	1	9,56	62,90
239473	PS-A-65/250	250	520	100	91	20	80	120	15	80	1	9,80	62,90
239474	PS-A-65/275	275	520	100	91	20	80	120	15	80	1	10,00	62,90
239475	PS-A-65/300	300	520	100	91	20	80	120	15	80	1	10,00	62,90
239476	PS-A-65/325	325	520	100	91	20	80	120	15	80	1	10,10	62,90
239477	PS-A-65/350	350	520	100	91	20	80	120	15	80	1	10,20	62,90
239478	PS-A-65/375	375	520	100	91	20	80	120	15	80	1	10,20	62,90
239479	PS-A-65/400	400	520	100	91	20	80	120	15	80	1	10,30	62,90
239397	PS-A-80/100/225	225	520	100	96	20	80	120	20	90	1	13,40	75,70
239398	PS-A-80/100/250	250	520	100	96	20	80	120	20	90	1	13,50	75,70
239399	PS-A-80/100/275	275	520	100	96	20	80	120	20	90	1	13,60	75,70
239400	PS-A-80/100/300	300	520	100	96	20	80	120	20	90	1	13,70	75,70
239401	PS-A-80/100/325	325	520	100	96	20	80	120	20	90	1	13,80	75,70
239402	PS-A-80/100/350	350	520	100	96	20	80	120	20	90	1	13,90	75,70
239403	PS-A-80/100/375	375	520	100	96	20	80	120	20	90	1	13,22	75,70
239404	PS-A-80/100/400	400	520	100	96	20	80	120	20	90	1	14,10	75,70
239408	PS-A-130/300	300	520	100	100	20	80	120	20	100	1	16,10	96,00
239409	PS-A-130/325	325	520	100	100	20	80	120	20	100	1	16,20	96,00
239410	PS-A-130/350	350	520	100	100	20	80	120	20	100	1	16,30	96,00
239411	PS-A-130/375	375	520	100	100	20	80	120	20	100	1	16,40	96,00
239412	PS-A-130/400	400	520	100	100	20	80	120	20	100	1	16,60	96,00
239413	PS-A-130/425	425	520	100	100	20	80	120	20	100	1	16,70	96,00
239414	PS-A-130/450	450	520	100	100	20	80	120	20	100	1	16,80	96,00
239415	PS-A-130/475	475	520	100	100	20	80	120	20	100	1	17,40	96,00
239416	PS-A-130/500	500	520	100	100	20	80	120	20	100	1	17,40	96,00
239417	PS-A-160/350	350	720	120	120	20	80	150	20	100	1	25,00	133,50
239418	PS-A-160/375	375	720	120	120	20	80	150	20	100	1	25,10	133,50
239419	PS-A-160/400	400	720	120	120	20	80	150	20	100	1	25,20	133,50
239420	PS-A-160/425	425	720	120	120	20	80	150	20	100	1	25,30	133,50
239421	PS-A-160/450	450	720	120	120	20	80	150	20	100	1	25,40	133,50
239422	PS-A-160/475	475	720	120	120	20	80	150	20	100	1	25,50	133,50
239423	PS-A-160/500	500	720	120	120	20	80	150	20	100	1	25,70	133,50
239424	PS-A-160/550	550	720	120	120	20	80	150	20	100	1	26,00	133,50