

Speicher

Hygienische, einfache Trinkwassererwärmung

Trinkwasserspeicher Nova EP/Nova S/BP/BL/SR
Frischwasserspeicher HFS/FSK/FS



Hygienische und einfache Trinkwassererwärmung – unsere effektiven Trinkwasserspeicher

Remeha Trinkwasser- und Frischwasserspeicher

Drei Kernmerkmale unterscheiden die beiden Speichersysteme Trinkwasserspeicher und Friwa-Speicher:

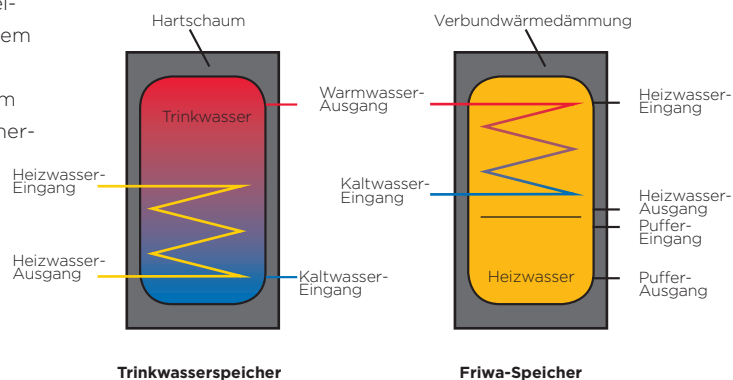
- › Der Speicherbehälter
- › Der Wärmetauscher
- › Die Wärmedämmung

Trinkwasserspeicher 130 bis 500 Liter

Bei den Trinkwasserspeichern handelt es sich um emaillierte Behälter, in denen das Trinkwasser gespeichert wird. Über einen ebenfalls emaillierten Rohrwendel-Wärmetauscher, in dem Heizungswasser fließt, wird die Wärme an das Trinkwasser übertragen. Die Wärmedämmung besteht aus hochwertigem Hartschaum und wird werkseitig direkt im Polystyrol-Speichermantel geschäumt.

Frischwasserspeicher 230 bis 1000 Liter

Bei den sogenannten Friwa-Speichern handelt es sich um Pufferspeicherbehälter, in denen sich das Heizungswasser befindet. In der integrierten Trinkwasserheizschlange aus Edelstahlwellrohr fließt das Trinkwasser, das im Durchlaufprinzip vom Pufferwasser aufgeheizt wird. Als Wärmedämmung wird eine mehrteilige Verbund-Wärmedämmung mit Kunststoffmantel eingesetzt, die separat geliefert und am Aufstellort um den Behälter montiert wird.



Solarspeicher 300 bis 1000 Liter

Die Trinkwasserspeicher werden als monovalente Bauart mit einem Wärmetauscher, sowie als bivalente Version mit zweitem Wärmetauscher zur solaren Trinkwassererwärmung angeboten. Die Friwa-Speicher sind als monovalente Version mit Trinkwasser- und Pufferbereich und auch als bivalente Variante mit bis zu vier Speicherzonen zur solaren Trinkwassererwärmung und Heizungsunterstützung verfügbar.

Frischwassererwärmung im Durchflussprinzip

Remeha Friwa-Speicher sind einfach konstruiert, funktional und für den Heizungsfachmann einfach zu installieren. Remeha Frischwasserspeicher bestehen aus einem Heizungspufferspeicher mit Schichtladeprinzip und einem integrierten Edelstahl-Wellrohr, das als Wärmeüberträger zum Aufheizen des kalten Trinkwassers dient.

Remeha Frischwasserspeicher senken die Gefahr der Legionellenbildung, da das Wasser im Durchflussprinzip immer wieder schnell erneuert wird und nicht in einem Vorratstank vorgehalten wird. Das Speichervolumen und die Länge des Edelstahl-Wellrohres sind entscheidend für die hohe Warmwasser-Schüttleistung des Frischwasserspeichers.

Einer Verkalkung des Trinkwasser-Wärmetauschers wird durch die gewellte Bauform vorgebeugt und der Korrosionsschutz im Warmwasserbereiter ist durch den Edelstahl-Wärmetauscher ebenfalls gewährleistet, eine Opferanode ist nicht erforderlich. Remeha Frischwasserspeicher sind konform zur Trinkwasserverordnung und zu den DVGW Arbeitsblättern 551 und 553. Sie erfüllen alle Anforderungen an die legionellenfreie, hygienische Trinkwassererwärmung.

Flexibel und wirtschaftlich einsetzbar

Die Hygiene-Schichten-Komfortspeicher sind in wirtschaftlicher und energietechnischer Hinsicht die optimale Heizzentrale sowohl für Neubauten als auch bei Renovierungen von Bestandsgebäuden. Die hohe Trinkwasserzapfleistung ermöglicht den Einsatz vom Einfamilienhaus bis zur Großanlage in Wohnblöcken, Hotels oder Industrieobjekten. Hier können mehrere Schichtspeicher intelligent hydraulisch verschaltet werden.

Als Heizungspufferspeicher mit thermohydraulischem Schichtladesystem eignen sich die Remeha Friwa-Speicher besonders gut für die Nutzung unterschiedlichster Wärmequellen. Das Wärmemanagement ist wegen der exakten Schichtungseigenschaft mit geringem Regelungsaufwand des gesamten Heizungssystems zu realisieren.

Hygienische und einfache Trinkwassererwärmung – unsere effektiven Trinkwasserspeicher

Die Remeha Trinkwasserspeicher stellen schnell und sicher große Mengen an warmem Trinkwasser zur Verfügung. Über die groß ausgelegten eingeschweißten und emaillierten Heizschlangen wird die Wärme vom Heizungswasser an das Trinkwasser übertragen. Die Spezialemaillierung mit hohem Quarzgehalt und Magnesiumanoden sorgen für beste Trinkwasserqualität und schützen vor Korrosion. Die Trinkwasserspeicher haben eine starke Wärmedämmung aus hochwertigem PU-Hartschaum, der direkt in den Speichermantel geschäumt ist und so Wärmebrücken ausschließt und Bereitschaftsverluste minimiert.

Die sorgfältig abgestimmte Produktpalette von 15 Speichertypen in runder, weißer Ausführung, in Design und Leistung auf das Remeha Heizkesselprogramm zugeschnitten, bietet mit Inhalten von 130 bis 500 Liter eine optimale Lösung für vielfältige Bedarfsfälle.

Die Trinkwasserspeicher der Baureihen Nova, BP, BL und SR sind als indirekte beheizte Speicher bestens für die Trinkwassererwärmung von Ein- und Mehrfamilienhäusern sowie von gewerblichen Anlagen geeignet. Sie sind zur Wärmeerzeugung an alle Heizkesselmodelle anschließbar. Die bivalenten Solarspeicher Nova sind zudem für die solare Trinkwassererwärmung mit einem zusätzlichen Solar-Wärmetauscher ausgestattet.

Ihre Optionen für die hygienische Trinkwassererwärmung: unsere Trinkwasserspeicher auf einen Blick!

Solarspeicher



Speicher	Nova EP		Nova S	
Modell	300/2 EP	400/2 EP	300/2 S	400/2 S
Inhalt Liter	295	400	295	400
Thermometer	X	X	X	X
Magnesium-Anode (n)	1	2	1	2
Wartungsflansch/Reinigungsflansch	1/1	1/1	1/1	1/1

Ausstattung	Nova EP	Nova S
Speicher	Solar-Komplettspeicher	Solarspeicher
Stahlblech-Druckbehälter mit Spezialmaillierung	X	X
Wärmedämmung PU-Hartschaum, im Speichermantel geschäumt	X	X
Fremdstromanode Einsetzbar	X	X
Zwei Wärmetauscher	X	X
Solarregelung	RemaSol Ai	—
Solarstation	X	—
Absperrorgane	mit Thermometer	—
Armaturen und Verrohrungen	X	—
Solar-Ausdehnungsgefäß	18 Liter	—
Manometer	X	—
Füll- und Entleerungshahn	X	—
Thermostatischer Brauchwassermischer	X	—

Beistellspeicher

Standspeicher



BP					BL					SR
150-2	200-2	300-2	401-2	501-2	150-2	200-2	300-2	400-2	500-2	130-2
145	195	290	385	485	145	195	295	390	495	125
X	X	X	X	X	—	—	—	—	—	—
1	1	2	2	2	1	1	1	2	2	1
1/1	1/1	1/1	1/1	1/1	1/0	1/1	1/1	1/1	1/1	1/0

BP	BL	SR
Beistellspeicher	Beistellspeicher	Standspeicher
X	X	X
X	X	X
X	X	—

Solar-Komplettspeicher 300 bis 400 Liter Trinkwasserspeicher Nova 300/2 EP bis 400/2 EP

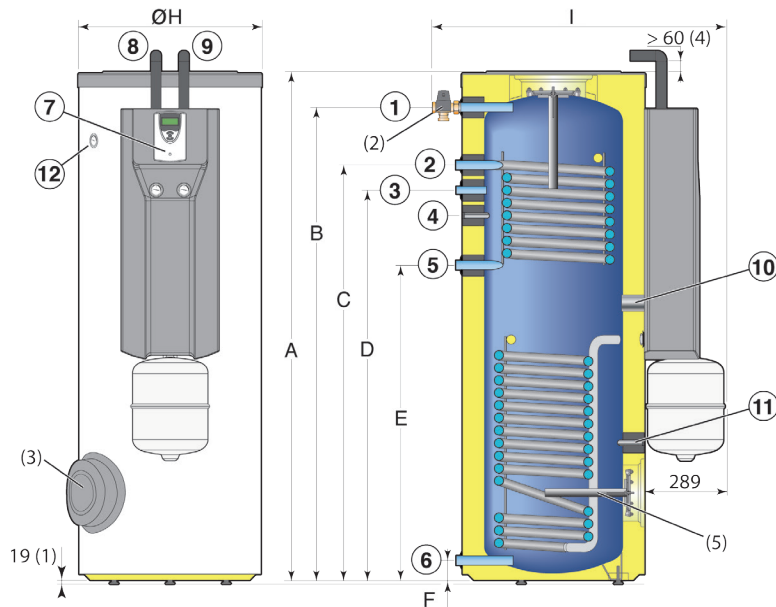


Spezifikation der Nova EP Speicherbaureihe

- › Anschlussfertig vormontierter Solar-Komplettspeicher mit zwei Wärmetauschern: unten Solar, oben Heizkessel, in Design und Leistung auf das Heizkessel-Programm abgestimmt
- › Stahlblech-Druckbehälter mit Spezialmaillierung
- › Zwei groß ausgelegte Wärmetauscher als eingeschweißte, wendelförmige Heizschlangen, ebenfalls emailliert
- › Kunststoffmantel glänzend weiß, mit grauen Hauben, mit justierbaren Stellfüßen
- › Wärmedämmung aus hochwertigem, 75 mm PU-Hartschaum, direkt im Speichermantel geschäumt, dadurch keine Wärmebrücken und geringe Bereitschaftswärmeverluste
- › Vorne angeordnete Reinigungsöffnung
- › Magnesiumschutzanode(n)
- › Fremdstromanode einsetzbar
- › Lieferumfang: 1 Kolti

Anschlussfertig vormontierter
Solar-Komplettspeicher
mit zwei Wärmetauschern

Technische Daten



Trinkwasserspeicher Nova 300/2 EP bis 400/2 EP

- 1 Trinkwasseraustritt G 1
- 2 Eingang Wärmetauscher (Heizkessel) G1
- 3 Zirkulationsanschluss G 3/4
- 4 Speicherfühler-Einbauort \varnothing innen 16,1 mm
- 5 Ausgang Wärmetauscher (Heizkessel) G 1
- 6 Kaltwassereintritt G 1
- 7 Solarregelung Remasol A
- 8 Eingang Solarwärmetauscher \varnothing 18 mm
- 9 Ausgang Solarwärmetauscher \varnothing 18 mm
- 10 Einbauort Elektro-Heizstab G 1 1/2
- 11 Solarfühler-Einbauort \varnothing innen 16,1 mm
- 12 Thermometer

- (1) Verstellbare FüÙe von 19 bis 29 mm
- (2) Thermostatischer Brauchwasser-Mischer im Lieferumfang enthalten
- (3) Flansch auf der rechten Seite bei Nova 400/2
- (4) Mindestabstand

R = Außengewinde
G = Zyl. Außengewinde, im Gewinde nicht dichtend

Maß	A	B	C	D	E	F	\varnothing H	I
Nova 300/2 EP	1816	1694	1487	1397	1227	70	660	1013
Nova 400/2 EP	1692	1559	1308	1218	993	66	760	1113

Betriebsbedingungen der Baureihe		Primär	Sekundär
Zul. Betriebsüberdruck	bar	10	10
Zul. Vorlauftemperatur	°C	95	90

Speicher Nova		300/2 EP		400/2 EP	
		Solarseitig	Heizungsseitig	Solarseitig	Heizungsseitig
V_{AUX} (Inhalt Nachheizbereich)	Liter	—	105	—	150
V_{SOL} (Inhalt Solarbereich)	Liter	190	—	250	—
Wärmetauscherinhalt	Liter	10,1	6,7	12,1	6,7
Heizfläche Wärmetauscher	m ²	1,5	1,0	1,8	1,0
Primärvorlauftemperatur	°C	—	80	—	80
Durchfluss	m ³ /h	—	2,0	—	2,0
Leistungsaufnahme ^{(1) (2)}	kW	—	30	—	30
Dauerleistung		—	—	—	—
bei ΔT 35 K ^{(1) (2)}	Liter/h	—	740	—	740
Zapfleistung		—	—	—	—
bei ΔT 30 K, V_{AUX} ^{(1) (3)}	Liter/10 Min.	—	210	—	270
EEK-Speicher	(A+ bis F)		B		C
Speichervolumen V	Liter		295		400
Warmhalteverlust S	W		67		83
Leergewicht	kg		195		316

(1) Kaltwassereintrittstemp.: 10 °C, (2) Warmwasseraustritt: 45 °C, (3) Warmwasseraustritt: 40 °C, Speichertemperatur: 65 °C, Werte gemessen mit Wandheizkessel.

Solarspeicher 300 bis 400 Liter Trinkwasserspeicher Nova 300/2 S bis 400/2 S



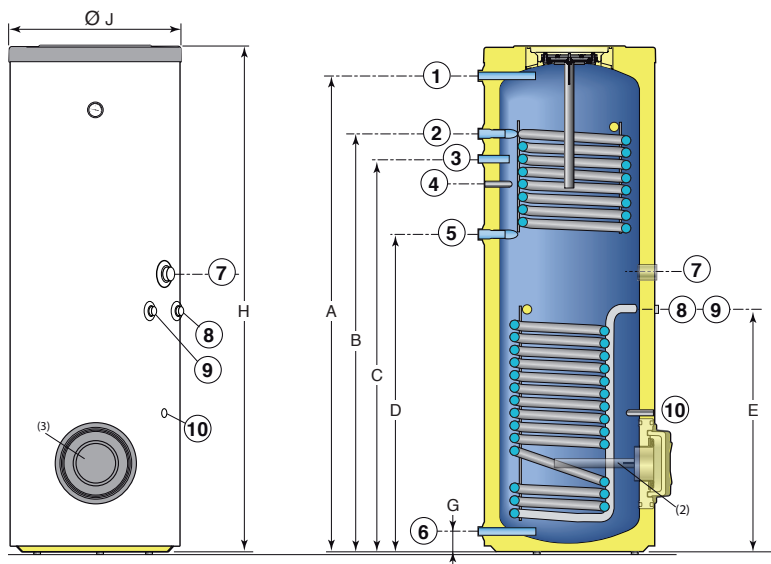
Indirekt beheizter
Solarspeicher mit zwei
Wärmetauschern

Spezifikation der Nova S Speicherbaureihe

Indirekt beheizter Solarspeicher mit zwei Wärmetauschern:
unten Solar, oben Heizkessel, in Design und Leistung auf das
Heizkessel-Programm abgestimmt

- › Stahlblech-Druckbehälter mit Spezialmaillierung
- › Zwei groß ausgelegte Wärmetauscher als eingeschweißte,
wendelförmige Heizschlangen, ebenfalls emailliert
- › Kunststoffmantel mattweiß, mit justierbaren Stellfüßen
- › Wärmedämmung aus hochwertigem, 50 mm PU-Hart-
schaum, direkt im Speichermantel geschäumt,
dadurch keine Wärmebrücken und geringe
Bereitschaftswärmeverluste
- › Vorne angeordnete Reinigungsöffnung
- › Magnesiumschutzanode(n)
- › Fremdstromanode einsetzbar
- › Lieferumfang: 1 Kolli

Technische Daten



- 1 Warmwasseraustritt G 1
- 2 Eingang Wärmetauscher (Heizkessel) G1
- 3 Zirkulationsanschluss G 3/4
- 4 Fühler-Einbauort \varnothing innen 16,1 mm
- 5 Ausgang Wärmetauscher (Heizkessel) G 1
- 6 Kaltwassereintritt G 1
- 7 Einbauort Elektro-Heizstab G 1 1/2
- 8 Eingang Solarwärmetauscher G 3/4
- 9 Ausgang Solarwärmetauscher G 3/4
- 10 Solarfühler Einbauort \varnothing innen 16,1 mm

- (1) Verstellbare FüÙe von 19 bis 29 mm
 (2) Für Modell Nova 400/2S
 (3) Flansch auf der rechten Seite bei Nova 400/2 S

R = Außengewinde
 G = Zyl. Außengewinde, im Gewinde nicht dichtend

Trinkwasserspeicher Nova 300/2 S bis 400/2 S

Maß	A	B	C	D	E	G	H	Ø J
Nova 300/2 S	1694	1487	1397	1127	862	70	1796	610
Nova 400/2 S	1560	1309	1219	994	814	66	1672	710

Betriebsbedingungen der Baureihe		Primär	Sekundär
Zul. Betriebsüberdruck	bar	10	10
Zul. Vorlauftemperatur	°C	95	90

Speicher Nova		300/2 S		400/2 S	
		Solarseitig	Heizungsseitig	Solarseitig	Heizungsseitig
V_{AUX} (Inhalt Nachheizbereich)	Liter	—	105	—	150
V_{SOL} (Inhalt Solarbereich)	Liter	190	—	250	—
Wärmetauscherinhalt	Liter	10,1	6,7	12,1	6,7
Heizfläche Wärmetauscher	m ²	1,5	1,0	1,8	1,0
Primärvorlauftemperatur	°C	—	80	—	80
Durchfluss	m ³ /h	—	2,0	—	2,0
Leistungsaufnahme ^{(1) (2)}	kW	—	30	—	30
Dauerleistung		—	—	—	—
bei ΔT 35 K ^{(1) (2)}	Liter/h	—	740	—	740
Zapfleistung		—	—	—	—
bei ΔT 30 K, V_{AUX} ^{(1) (3)}	Liter/10 Min.	—	210	—	270
EEK-Speicher	(A+ bis F)	C		C	
Speichervolumen V	Liter	295		400	
Warmhalteverlust S	W	92		108	
Leergewicht	kg	148		240	

(1) Kaltwassereintrittstemp.: 10 °C, (2) Warmwasseraustritt: 45 °C, (3) Warmwasseraustritt: 40 °C, Speichertemperatur: 65 °C, Werte gemessen mit Wandheizkessel

Beistellspeicher 150 bis 500 Liter Trinkwasserspeicher BP 150-2 bis 501-2

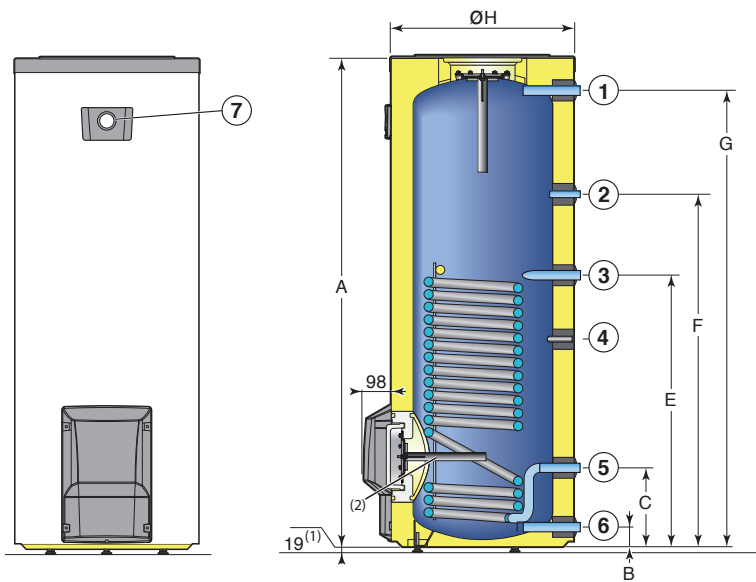


Indirekt beheizter
Speicher-
Wassererwärmer

Spezifikation der BP Speicherbaureihe

- › Indirekt beheizter Speicher-Wassererwärmer, runde weiße Ausführung, in Design und Leistung auf das Heizkessel-Programm abgestimmt
- › Stahlblech-Druckbehälter mit Spezialmaillierung
- › Wärmetauscher als eingeschweißte, wendelförmige Heizschlange, ebenfalls emailliert.
- › Kunststoffmantel glänzend weiß, mit grauen Hauben, mit justierbaren Stellfüßen
- › Wärmedämmung aus hochwertigem, 75 mm PU-Hartschaum, direkt im Speichermantel geschäumt, dadurch keine Wärmebrücken und geringe Bereitschaftswärmeverluste
- › Vorne angeordnete Reinigungsöffnung
- › Magnesiumschutzanode(n)
- › Fremdstromanode einsetzbar
- › Lieferumfang: 1 Kolti

Technische Daten



- 1 Trinkwasseraustritt G 1
- 2 Zirkulationsanschluss G 3/4
- 3 Wärmetauschereingang G 1
- 4 Speicherfühler-Einbautort \varnothing innen 16,1 mm
- 5 Wärmetauscherausgang G 1
- 6 Kaltwassereintritt G 1
- 7 Thermometer

(1) Verstellbare FüÙe von 19 bis 29 mm
 (2) Für Modelle 300, 400 und 500 Liter

R = Außengewinde,
 G = Zyl. Außengewinde, im Gewinde nicht dichtend

Trinkwasserspeicher BP 150-2 bis 501-2

Maß	A	B	C	E	F	G	Ø H
BP 150-2	964	70	282	612	692	844	655
BP 200-2	1234	70	282	747	910	1114	655
BP 300-2	1754	70	282	972	1262	1634	655
BP 401-2	1647	66	282	972	1220	1509	761
BP 501-2	1760	71	283	1152	1618	1618	811

Betriebsbedingungen der Baureihe		Primär	Sekundär
Zul. Betriebsüberdruck	bar	10	10
Zul. Vorlauftemperatur	°C	95	95

Speicher BP		150-2	200-2	300-2	401-2	501-2
EEK-Speicher	(A+ bis F)	B	B	B	B	B
Speichervolumen V	Liter	145	195	290	385	485
Warmhalteverlust S	W	46	54	67	70	82
Wärmetauschereinhalt	Liter	5,9	8,0	11,5	14,8	21,1
Heizfläche	m ²	0,9	1,2	1,7	2,2	3,1
Durchfluss	m ³ /h	3	3	3	3	3
Wasserseitiger Widerstand ⁽³⁾	kPa	12	14	17	20	23
Wärmetauscher-Vorlauftemperatur	°C	80	80	80	80	80
Leistungsaufnahme ⁽¹⁾	kW	29	39	54	68	86
Dauerleistung						
bei ΔT 35 K ⁽¹⁾	l/H	705	960	1330	1650	2130
Zapfleistung						
bei ΔT 30 K ⁽²⁾	l/10 Min.	250	340	520	670	800
NL-Zahl nach DIN 4708	—	2,5	4,7	11,0	16,0	21,0
Leergewicht	kg	99	116	144	187	222

(1) Kaltwassereintritt: 10 °C, Warmwasseraustrittstemperatur: 45 °C, Wasserdurchfluss 3 m³/h

(2) Kaltwassereintritt: 10 °C, Warmwasseraustrittstemperatur: 40 °C, Speichertemperatur: 60 °C, Wasserdurchfluss: 3 m³/h

(3) Wasserdurchfluss: 3 m³/h

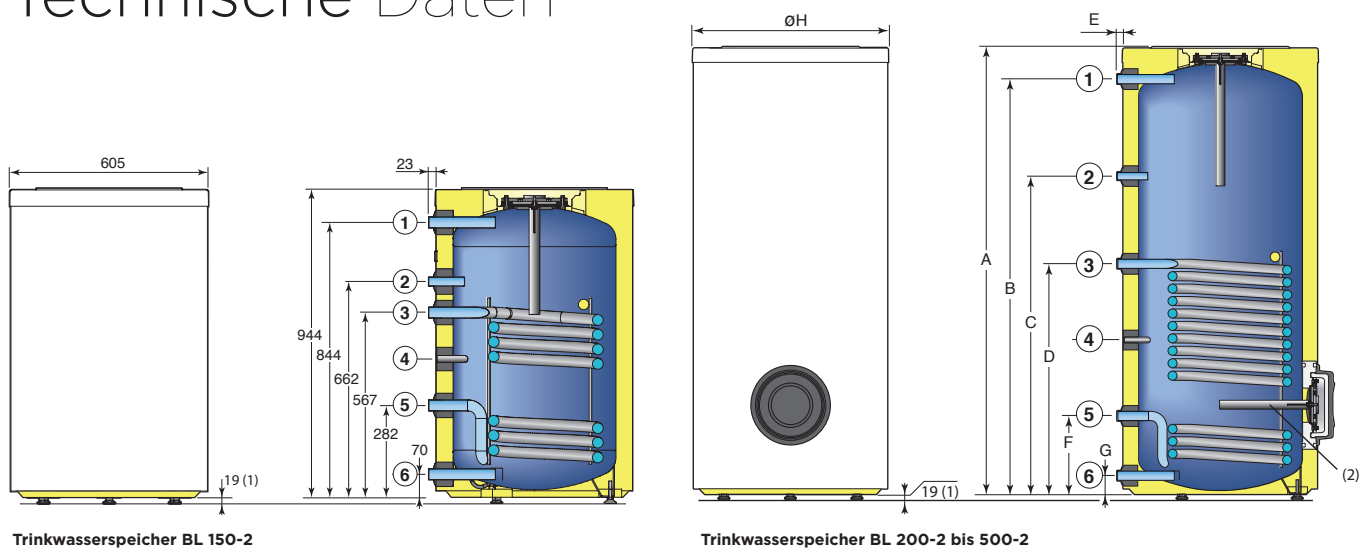
Beistellspeicher 150 bis 500 Liter Trinkwasserspeicher BL 150-2 bis 500-2



Spezifikation der BL Speicherbaureihe

- › Indirekt beheizter Speicher-Wassererwärmer, runde weiße Ausführung, in Design und Leistung auf das Heizkessel-Programm abgestimmt
- › Stahlblech-Druckbehälter mit Spezialmaillierung
- › Wärmetauscher als eingeschweißte, wendelförmige Heizschlange, ebenfalls emailliert
- › Kunststoffmantel mattweiß, mit justierbaren Stellfüßen
- › Wärmedämmung aus hochwertigem, 50 mm PU-Hartschaum, direkt im Speichermantel geschäumt, dadurch keine Wärmebrücken und geringe Bereitschaftswärmeverluste
- › Vorne angeordnete Reinigungsöffnung
- › Magnesiumschutzanode(n)
- › Fremdstromanode einsetzbar
- › Lieferumfang: 1 Kolti

Technische Daten



- 1 Trinkwasseraustritt G 1
 - 2 Zirkulationsanschluss G 3/4
 - 3 Wärmetauschereingang G 1
 - 4 Speicherfühler-Einbauort \varnothing innen 16,1 mm
 - 5 Wärmetaucherausgang G 1
 - 6 Kaltwassereintritt G 1
- (1) Verstellbare FüÙe von 19 bis 29 mm
 (2) Für Modelle 400 und 500 Liter
- R = Außengewinde
 G = Zyl. Außengewinde, im Gewinde nicht dichtend

Maß	A	B	C	D	E	F	G	Ø H
BL 200-2	1212	1114	840	657	23	282	70	605
BL 300-2	1734	1634	1142	747	23	282	70	605
BL 400-2	1622	1510	1157	838	22	284	66	705
BL 500-2	1740	1618	1213	896	22	283	71	755

Betriebsbedingungen der Baureihe		Primär	Sekundär
Zul. Betriebsüberdruck	bar	10	10
Zul. Vorlauftemperatur	°C	95	95

Speicher BL		150-2	200-2	300-2	400-2	500-2
EEK-Speicher	(A+ bis F)	B	C	C	C	C
Speichervolumen V	Liter	145	195	295	390	495
Warmhalteverlust S	W	50	67	83	100	113
Wärmetauscherinhalt	Liter	5,2	6,7	8,0	12,1	14,8
Heizfläche	m ²	0,8	1,0	1,2	1,8	2,2
Durchfluss	m ³ /h	3	3	3	3	3
Wasserseitiger Widerstand	kPa	11	12	13	17	20
Wärmetauscher-Vorlauftemperatur	°C	80	80	80	80	80
Leistungsaufnahme ⁽¹⁾	kW	26	33	39	56	67
Dauerleistung						
bei ΔT 35 K	L/H	640	810	960	1380	1650
Zapfleistung						
bei ΔT 30 K ⁽²⁾	L/10 Min.	250	340	520	670	800
NL-Zahl nach DIN 4708	—	2,5	4,7	11	15	19
Leergewicht	kg	76	89	111	144	171

(1) Kaltwassereintritt: 10 °C, Warmwasseraustritt: 45 °C, Durchfluss: 3 m³/h.
 (2) Kaltwassereintritt: 10 °C, Warmwasseraustritt: 40 °C, Speichertemperatur: 60 °C, Durchfluss: 3 m³/h

Standspeicher 130 Liter Trinkwasserspeicher SR 130-2

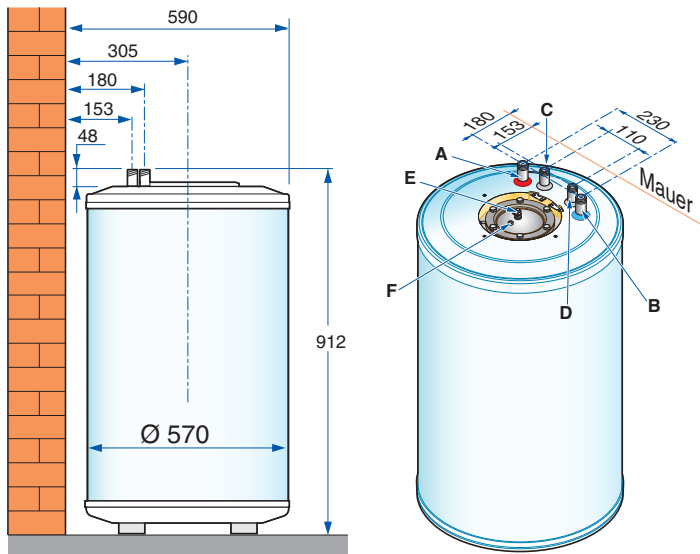


Spezifikation des SR Speichers

- › Trinkwassererwärmer, als Standspeicher, in Design und Leistung abgestimmt auf das Heizkessel-Programm
- › Stahlblech-Druckbehälter mit Spezialmaillierung
- › Komplett mit Wärmedämmung aus hochwertigem PU-Hartschaum, direkt im Speichermantel geschäumt, dadurch keine Wärmebrücken
- › Großflächiger Wärmetauscher als eingeschweißte, wendelförmige, gebogene Heizschlange, ebenfalls mit Emailleschicht geschützt
- › Ausgestattet mit Wartungs-/Reinigungsflansch
- › Magnesium-Schutzanode, eingeschraubt, erlaubt Kontrollmessung ohne Demontage
- › Weiße-Stahlblechverkleidung
- › Lieferumfang: 1 Kolti

Keine Wärmebrücken
durch direkte Schäumung
im Speichermantel

Technische Daten



- A Wärmetauscher-Eingang G 3/4
- B Wärmetauscher-Ausgang G 3/4
- C Warmwasseraustritt R 3/4
- D Kaltwassereintritt R 3/4
- E Magnesiumanode
- F Tauchhülse

R = Außengewinde
 G = Zyl. Außengewinde, im Gewinde nicht dichtend,
 geeignete Dichtung zwischenlegen

Trinkwasserspeicher SR 130

Betriebsbedingungen		Primär	Sekundär
Zul. Betriebsüberdruck	bar	10	10
Zul. Vorlauftemperatur	°C	95	95

Speicher SR		130-2	
In Verbindung mit Kesseltyp		Calenta Ace 15/Tzerra Ace 15	Calenta Ace 25/Tzerra Ace 24
Warmwasserbereitung-EEK(η_{WH})		A	A
EEK-Speicher	(A+ bis F)	B	B
Speichervolumen V	Liter	125	125
Warmhalteverlust S	W	49	49
Leistungsaufnahme ⁽¹⁾	Liter	14	23,6
Dauerleistung bei ΔT 35 K ⁽¹⁾	Liter/h	345	580
Zapfleistung bei ΔT 30 K ⁽¹⁾	Liter/10 Min	200	200
NL-Zahl	—	1,3	1,5
Leergewicht	kg	68,5	68,5

(1) Bei Speichertemperatur: 60 °C, Kesseltemperatur: 80 °C, Kaltwassertemperatur: 10 °C, Raumtemperatur: 20 °C

Die Friwa-Speicher sind in drei verschiedenen Varianten lieferbar.

Hochleistungs-Friwa-Speicher

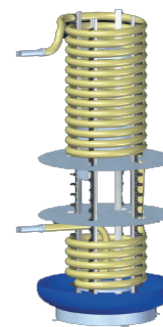
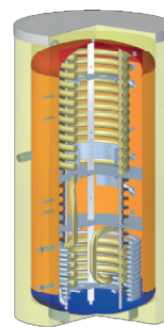
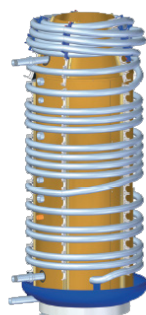
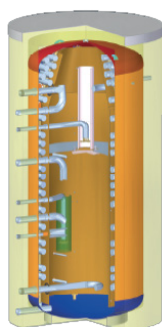
Friwa-Solar-Kombispeicher



Speicher	HFS		FSK		
Modell	600 W	750 W	625-2	750-2	1000-2
Inhalt Liter	653	752	677	748	952
Leistungskennzahl NL	bis zu 62		bis zu 18		

Ausstattung	HFS	FSK
Speicher	Beistellspeicher	Beistellspeicher
Druckbehälter	Stahlblech	Stahlblech
Trinkwasser-Heizschlange	Edelstahl-Wellrohr	Edelstahl-Wellrohr
Wärmedämmung	120 mm Neopor/Vlies	100 mm Neopor/Vlies
Speichermantel	Polystyrol, weiß	Polystyrol, weiß

Aufbau	HFS	FSK
--------	-----	-----



Die Friwa-Vorteile auf einen Blick!

- › Thermosiphon-Anschlüsse
- › Vielseitige Anschlussmöglichkeiten
- › Perfekte Temperaturschichtung
- › Neopor/Vlies-Wärmedämmung 100 mm
- › Schutzmantel Polystyrol weiß
- › Großdimensionierte Solar-GLattrohrwärmetauscher (FSK)
- › Legionellenfreie Trinkwassererwärmung
- › Trinkwasser-Wärmetauscher aus Edelstahl-Wellrohr
- › Hervorragende Warmwasserleistung
- › Einbau eines Elektroheizstabes möglich (FSK)
- › Keine Korrosionsschutzanode erforderlich
- › Puffer- Speichervolumen für lange Laufzeiten des Wärmeerzeugers

Friwa-Speicher



FS

230-2	630-2 W
225	682

bis zu 4

FS

Beistellspeicher

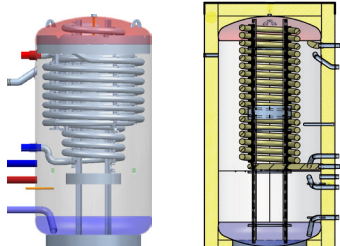
Stahlblech

Edelstahl

100 mm Neopor/Vlies

Polystyrol, weiß

FS



Hochleistungsspeicher 600 und 750 Liter Frischwasserspeicher HFS 600 W und 750 W

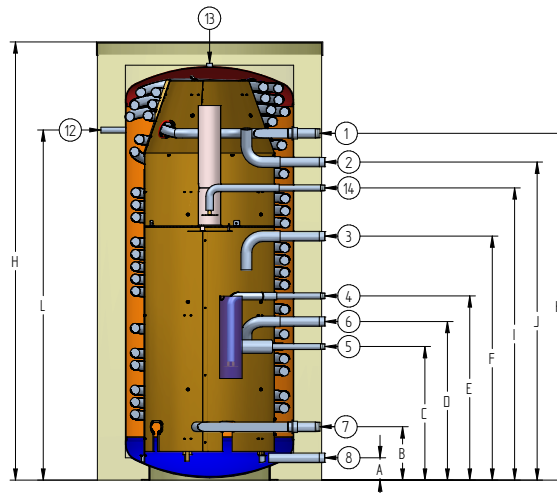
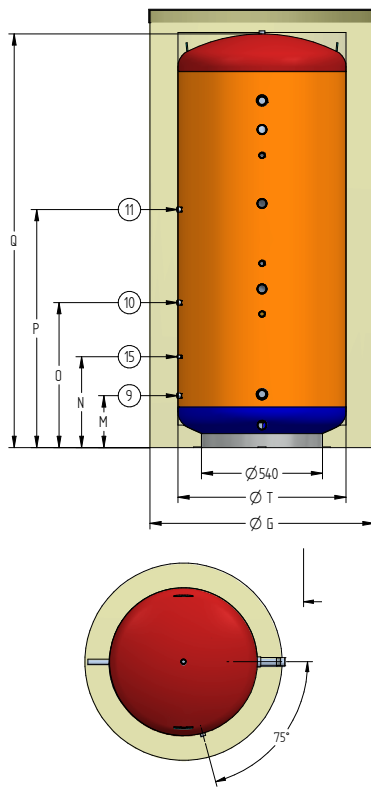


Modular aufgebauter
Speicher zur legionellenfreien
Trinkwassererwärmung

Spezifikation der Speicherbaureihe HFS

- › Modular aufgebauter Hochleistungs-Frischwasserspeicher zur legionellenfreien Trinkwassererwärmung in Großanlagen
- › Schichtenspeicher mit Einspeiselanzen und Ladetechnik nach dem Schwerkraftprinzip
- › Edelstahl Trinkwasser-Heizschlange mit großer Leistungsfähigkeit als Durchlauferhitzer
- › 4 Speicher-Zonen: Heißwasserzone, Erweiterte Trinkwassererwärmungszone, Solarzone, Wärmetauscherzone
- › Mit oder ohne Solarwärmeanlage einsetzbar
- › Anschluss von Kollektorfeldern über separate Solarstationen mit Plattenwärmetauscher
- › Regelung der Solarwärmeanlage über Solarregler RemaSol
- › Parallelschaltung von bis zu 3 HFS möglich
- › Mit oder ohne Pufferspeicher-Erweiterung
- › 3 wählbare Kessel-Rücklaufanschlüsse zur Leistungsanpassung
- › Wärmedämmung aus 120 mm Neopor/Vlies-Kombination mit hochglänzender Polystyrol-Außenhaut
- › Für den Einsatz in Mehrfamilienhäusern, Sportanlagen, Fitnesszentren, Tennishallen, Hotels
- › In gewerblichen Anlagen mit hohem Warmwasserbedarf
- › Zur Kombination mit verschiedenen Wärmeerzeugern

Technische Daten



- 1 Warmwasseraustritt R 1 1/4 (Edelstahl-Wellrohr-Durchlauferhitzer)
- 2 Heizkessel-Vorlauf R 1 1/4
- 3 Heizkessel-Rücklauf - mit modulierendem Heizkessel R 1 1/4
- 4 Anschluss Solarkreis - Vorlauf 1 R 3/4
- 5 Anschluss Be- und Entladestation R 3/4
- 6 Heizkessel-Rücklauf 2 - mit nicht modulierendem Heizkessel R 1 1/4
- 7 Kaltwassereintritt R 1 1/4 (Edelstahl-Wellrohr-Durchlauferhitzer)
- 8 Anschluss DMCDB/Solarkreis-Rücklauf/Entleerung R 1 1/4 Heizkessel-Rücklauf (ohne Solarkreis)
- 9/10/11 Tauchhülse \varnothing 16 mm
- 12 Thermometer Rp 1/2
- 13 Handentlüfter Rp 1/2
- 14 Solaranschluss 2 R 3/4
- 15 Tauchhülse \varnothing 7 mm

R=Außengewinde
Rp=Innengewinde

Maß	A	B	C	D	E	F	G	H	I	J
HFS 600 W	104	241	387	499	613	879	1000	1755	1094	1205
HFS 750 W	100	238	596	708	822	1088	1000	1970	1303	1418

Maß	K	L	M	N	O	P	Q	T	Kippmaß
HFS 600 W	1339	1352	219	354	484	852	1635	750	1740
HFS 750 W	1547	1561	231	405	646	1061	1844	750	1950

Betriebsbedingungen der Baureihe		Behälter	Trinkwasserdurchlauferhitzer
Zul. Betriebsüberdruck	bar	6	8
Zul. Vorlauftemperatur	°C	95	90

Speicher HFS		600 W	750 W
Inhalt Pufferspeicher	Liter	620	695
Inhalt Edelstahlwellrohr	Liter	33	47
Leistungsaufnahme bei ΔT 35 K*	kW	150	195
Dauerleistung bei ΔT 35 K*	L/h	3000	4800
Zapfleistung bei ΔT 35 K*			
bei ΔT 35 K* (mit oberer Einspeisung)	L/10 Min.	720	950
bei ΔT 35 K* (mit unterer Einspeisung)	L/10 Min.	900	1100
NL-Zahl (mit oberer Einspeisung)		18	33
NL-Zahl (mit unterer Einspeisung)		30	62
Bereitschaftsverlust gesamt	kWh/24h	2,57	3,15
Bereitschaftsverlust _{VAUX}	kWh/24h	1,0	1,2
Leergewicht	kg	185	210

* Kaltwassereintritt: 10 °C, Warmwasseraustritt: 45 °C, Primärtemperatur: 80 °C, Warmwassertemperatur-Sollwert : 70 °C

Solar-Kombispeicher 625 bis 960 Liter Frischwasserspeicher FSK 625-2 bis 1000-2

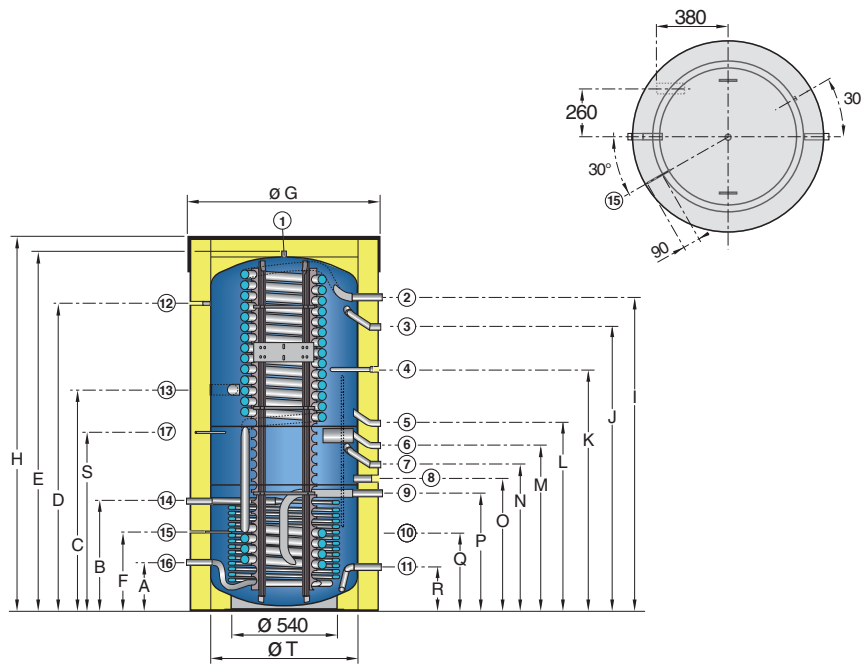


Zur Trinkwassererwärmung und
Heizungsunterstützung
in Ein- und Zwei-Familienhäusern

Spezifikation der FSK Speicherbaureihe

- › Modular aufgebauter Frischwasser-Solar-Kombispeicher für die legionellenfreie Trinkwassererwärmung und Heizungsunterstützung mit Anschlussmöglichkeit für verschiedene Wärmeerzeuger und Solarwärmeanlagen
- › Pufferspeicherbehälter aus Stahlblech, mit einem schwarzen Rostschutzmittel beschichtet
- › Eingebauter Glattrohr-Solarwärmetauscher
- › Drei Speicherzonen: Trinkwasserzone, Pufferzone, Solarzone
- › Thermosiphon-Anschlüsse
- › Edelstahl-Trinkwasser-Heizschlange als Durchlauferhitzer
- › Wärmedämmung aus 100 mm Neopor/Vlies mit weißer Polystyrol-Außenhaut
- › Zur Trinkwassererwärmung und Heizungsunterstützung in Ein- und Zwei-Familienhäusern in Verbindung mit Solarwärmeanlagen
- › Zur Trinkwassererwärmung in Mehrfamilienhäusern in Verbindung mit Solarwärmeanlagen
- › Zur Trinkwassererwärmung ohne Solarwärmeanlagen mit Wärmeerzeuger
- › FSK 625-2 auch als Komplettspeicher EP mit Solar-Station, -Regelung und -Ausdehnungsgefäß sowie als Vorteilspaket Nova Plus zus. mit 5 Kollektoren und Montagezubehör lieferbar

Technische Daten



- 1 Entlüftung Rp 1/2
- 2 Trinkwasseraustritt R 1
- 3 Vorlauf Warmwasserbeladung G 1
- 4 Tauchhülse für max. 3 Fühler (ø 16 mm innen)
- 5 Rücklauf Warmwasserbeladung G 1
- 6 Vorlauf Kessel Pufferl/Vorlauf Wärmepumpe/Vorlauf Heizkreis G 1
- 7 Rücklauf Heizkörper G
- 8 Rücklauf Kessel Puffer/Rücklauf Wärmepumpe G 1
- 9 Kaltwassereintritt R 1
- 10 Rücklauf Fußbodenheizung G 1
- 11 Rücklauf Festbrennstoffkessel/Entleerung G 1
- 12 Gewindebuchse M 10 x 35
- 13 Muffe E-Heizstab Rp 1 1/2
- 14 Vorlauf Solar G 3/4
- 15 Tauchhülse Solarfühler (ø 7 mm innen)
- 16 Rücklauf Solar G 3/4
- 17 Tauchhülse Puffer (ø 7 mm innen)

R = Außengewinde, Rp = Innengewinde, G = Zyl. Außengewinde, im Gewinde nicht dichtend

Maß	A	B	C	D	E	F	Ø G	H	I	J	K
FSK 625-2	240	470	990	1400	1680	350	950	1780	1470	1315	1095
FSK 750-2	250	570	1150	1600	1850	410	950	1950	1630	1475	1255
FSK 1000-2	260	660	1150	1600	2100	450	990	2200	1870	1625	1300

Maß	L	M	N	O	P	Q	R	S	T	Kippmaß
FSK 625-2	875	770	660	585	510	300	225	800	750	1780
FSK 750-2	975	860	760	685	610	400	225	880	750	1950
FSK 1000-2	1090	990	875	775	700	450	240	1035	790	2150

Betriebsbedingungen der Baureihe		Pri. (Solarwärmetauscher)	Sek. (Behälter)	Trinkwasserdurchlauferhitzer
Zul. Betriebsüberdruck	bar	6	6	8
Zul. Vorlauftemperatur	°C	110	95	90

Speicher FSK		625-2	750-2	1000-2
Inhalt Behälter	Liter	640	708	909
Heizfläche Solarwärmetauscher	m ²	2,0	2,6	3,2
Inhalt				
Solarheizschlange	Liter	10	13	16
Trinkwasser-Heizschlange	Liter	27	27	27
Heizleistung				
Dauerleistung bei ΔT 35 K*	L/h	615	860	1300
Zapfleistung bei ΔT 30 K*	L/10 Min.	350	400	450
NL-Zahl 1 (mit Solar, nur Bereitschaftsteil)		4,0	6,0	7,0
NL-Zahl 2 (mit Solar, Bereitschafts- + Pufferteil)		6,0	9,0	15,0
NL-Zahl 3 (ohne Solar, gesamter Behälter)		9,0	11,0	18,0
Bereitschaftsverluste bei ΔT 45 K, (V _{AUX})	kWh/24 h	1,0	1,2	1,4
Bereitschaftsverluste bei ΔT 45 K, (V _{Gesamt})	kWh/24 h	2,0	2,6	3,9
Leergewicht	kg	165	170	205

* Kaltwassereintrittstemp.: 10 °C, Speichertemp. 70 °C, Durchfluss 2 m³/h, Primärvorlauftemperatur: 80 °C

Schichtkomfortspeicher 230 Liter Frischwasserspeicher FS 230-2



Frischwasser-Schichtkomfortspeicher für Trinkwassererwärmung

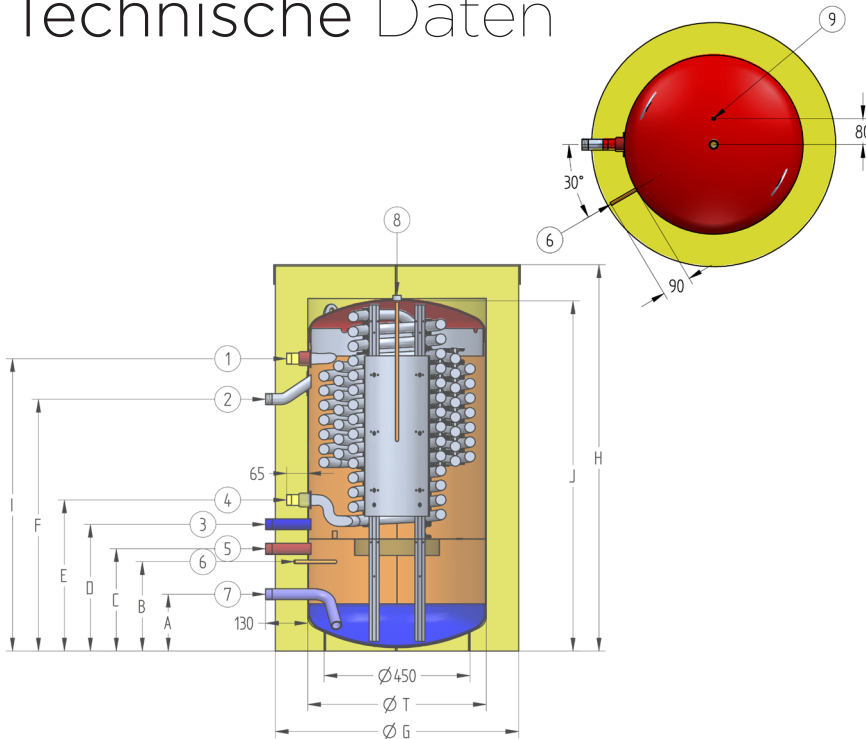
Spezifikation der FS Speicherbaureihe

- › Frischwasser-Schichtkomfortspeicher für Trinkwassererwärmung mit Edelstahl-Trinkwasser-Heizschlange zur hygienischen Warmwasserbereitung im Durchlaufprinzip
- › Zwei Speicherzonen: Trinkwasserzone, Pufferzone
- › Integrierte Edelstahl-Trinkwasser-Heizschlange als Durchlauferhitzer
- › Thermosiphon-Anschlüsse
- › Minimale Wärmeverluste durch 100 mm Neopor/Vlies-Wärmedämmung
- › Polystyrol-Außenmantel weiß glänzend
- › Zur Trinkwassererwärmung in Ein- und Zwei-Familienhäusern
- › Zur Trinkwassererwärmung und Einsatz als Wasserweiche zur hydraulischen Entkopplung von Wärmeerzeuger und Heizungsanlage

Erläuterungen

Der FS 230-2 enthält einen Edelstahl-Durchlauferhitzer für die legionellenfreie Trinkwassererwärmung sowie einen kleinen Pufferbereich unterhalb des Trinkwasserteils, der als Wasserweiche genutzt werden kann. Zum Beispiel für den Calenta 35, der mit einer Hocheffizienzpumpe zur Gewährleistung der Mindest-Umlaufwassermenge ausgestattet ist. Der Puffer übernimmt die Aufgaben einer Wasserweiche.

Technische Daten



- 1 Warmwasseraustritt G1
- 2 Kessel-Vorlauf G
- 3 Kessel-Rücklauf G1
- 4 Kaltwassereintritt G1
- 5 Heizungsvorlauf G1
- 6 Tauchhülse Ø 10 mm
- 7 Heizungsrücklauf G1
- 8 Entlüftung Rp 1/2
- 9 Tauchhülse Ø 10 mm

R = Außengewinde
 G = Zyl. Außengewinde, im Gewinde
 nicht dichtend, geeignete Dichtung
 zwischenlegen.

Maß	A	B	C	D	E	F	Ø G	H	I	J	Ø T
FS 230-2	175	275	315	390	465	775	750	1183	900	1083	550

Betriebsbedingungen der Baureihe		Pufferspeicher	Trinkwasserdurchlauferhitzer
Zul. Betriebsüberdruck	bar	3	8
Zul. Vorlauftemperatur	°C	95	95

Speicher FS	230-2		
Trinkwasser-Heizschlange			
Zulässige Betriebstemperatur	°C	95	
Zulässiger Betriebsüberdruck	bar	8	
Wasserinhalt	Liter	20	
Heizfläche	m ²	4,93	
Pufferspeicher			
Zulässige Betriebstemperatur	°C	95	
Zulässiger Betriebsüberdruck	bar	3	
Wasserinhalt	Liter	205	
EEK-Speicher	(A+ bis F)	B	
Speichervolumen V	Liter	225	
Warmhalteverlust S	W	53	
Leistungen - Wärmeerzeuger-Vorlauftemperatur 80 °C			
Kesselleistung Warmwasserbereitung	kW	25	50
Dauerleistung (1)	L/h	615	1275
Zapfleistung (2)	L/10 Min.	150	260
NL-Zahl		1,5	4,1
Bereitschaftsverluste bei ΔT 45 K	kWh/24h	2,1	
Korrosionsschutz trinkwasserseitig		Edelstahl 1.4404	
Leergewicht	kg	89	

(1) Kaltwassereintritt: 10 °C, Warmwasseraustritt: 45 °C, Durchfluss 1 m³/h.
 (2) Kaltwassereintritt: 10 °C, Warmwasseraustritt: 40 °C, Heizschlange: 60 °C, Durchfluss: 1 m³/h

Schichtkomfortspeicher 630 Liter Frischwasserspeicher FS 630-2 W



Frischwasser-Schichtkomfortspeicher für Trinkwassererwärmung

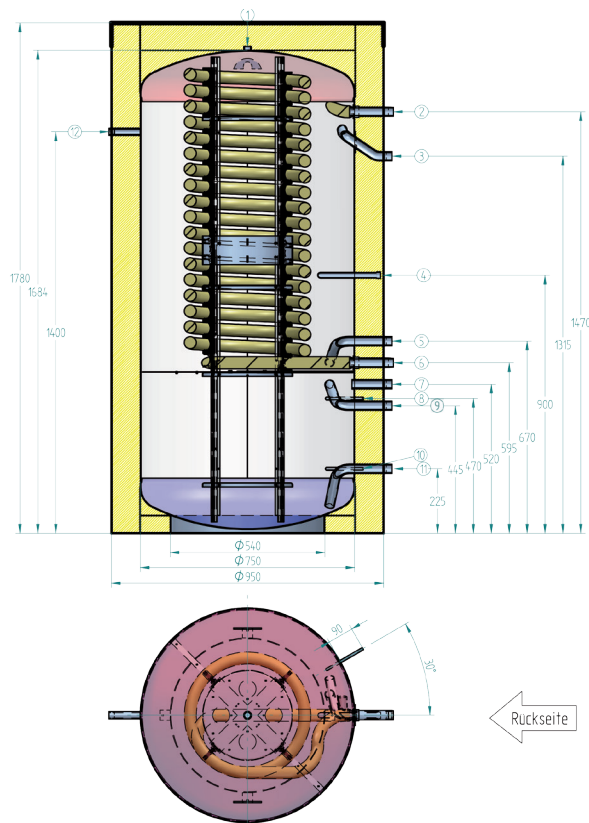
Spezifikation der FS Speicherbaureihe

- › Frischwasser-Schichtkomfortspeicher zur legionellenfreien Trinkwassererwärmung im Durchlaufprinzip
- › Zum Korrosionsschutz sind die hochwertigen Stahlbehälter außen mit einem schwarzen Rostschutzmittel beschichtet
- › Zwei Speicherzonen: Trinkwassererwärmungszone, Pufferzone
- › Integrierte Edelstahl-Trinkwasser-Heizschlange als Durchlauferhitzer
- › Thermosiphon-Anschlüsse
- › Der Frischwasserspeicher ist mit 100 mm Neopor/Vlies wärmeisoliert, wodurch minimale Wärmeverluste erreicht werden
- › Die Außenverkleidung besteht aus einem PS-Schutzmantel

Erläuterungen

Der FS 630-2 W enthält einen Edelstahl-Durchlauferhitzer für die legionellenfreie Trinkwassererwärmung sowie einen kleinen Pufferbereich unterhalb des Trinkwasserteils, der als Wasserweiche genutzt werden kann. Zum Beispiel für den Calenta 35, der mit einer Hocheffizienzpumpe zur Gewährleistung der Mindest-Umlaufwassermenge ausgestattet ist. Der Puffer übernimmt die Aufgaben einer Wasserweiche.

Technische Daten



- 1 Entlüftung Rp 1/2
- 2 Trinkwasseraustritt (Warmwasser) R1
- 3 Vorlauf - Warmwasserbeladung G1
- 4 Tauchhülse \varnothing 16 mm innen
- 5 Rücklauf - Warmwasserbeladung G1
- 6 Trinkwassereingang (Kaltwasser) R1
- 7 Heizung-Vorlauf G1
- 8 Tauchhülse \varnothing 7 mm innen
- 9 Vorlauf Pufferbeladung G1
- 10 Tauchhülse \varnothing 7 mm innen
- 11 Heizung-Rücklauf / Entleerung G1
- 12 Muffe-Thermometer Rp 1/2

R = Außengewinde
Rp = Innengewinde
G = Zyl. Außengewinde, im Gewinde nicht dichtend

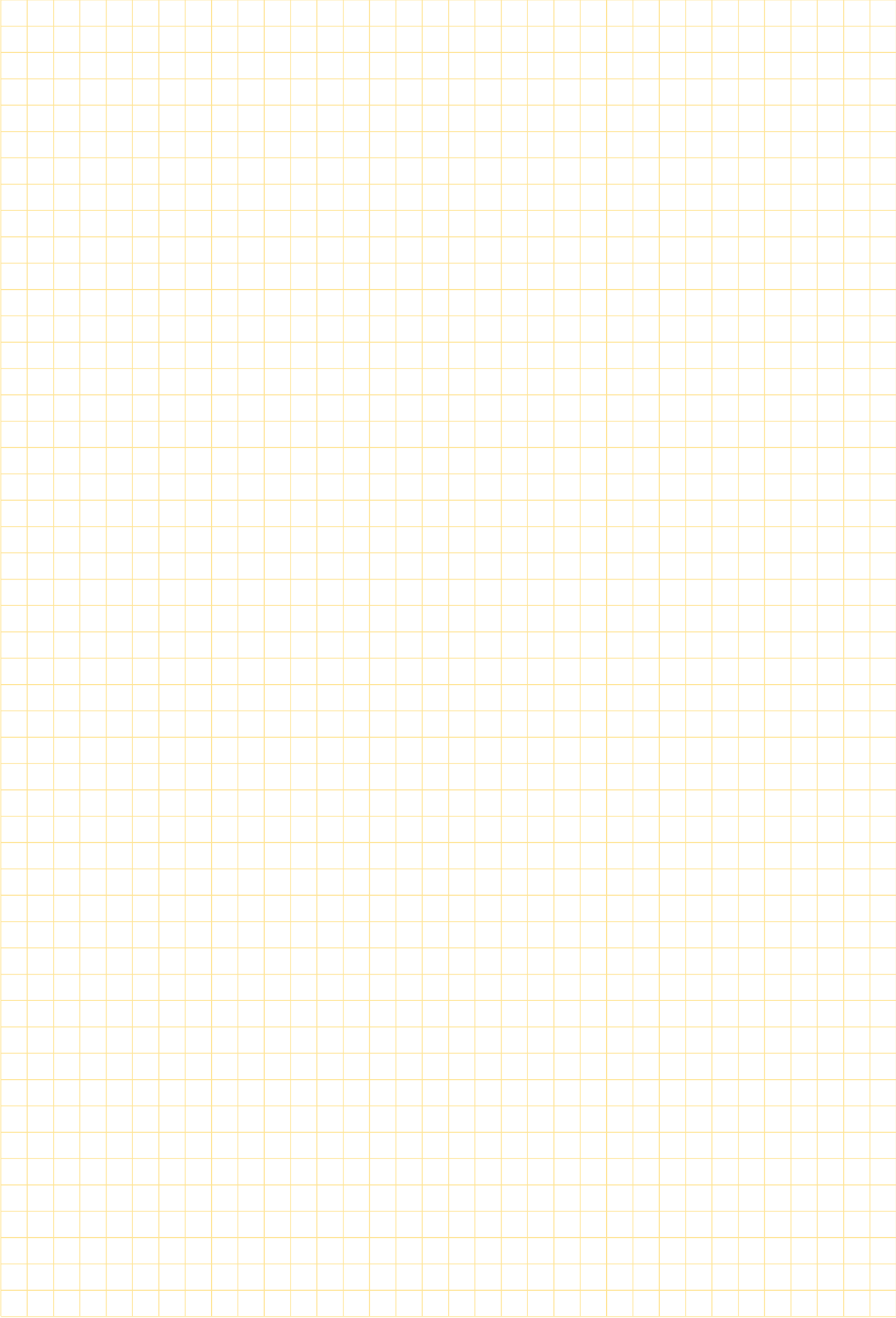
Typ Kippmaß
FS 630-2 W 1780

Betriebsbedingungen der Baureihe		Pufferspeicher	Trinkwasserdurchlauferhitzer
Zul. Betriebsüberdruck	bar	3	8
Zul. Vorlauftemperatur	°C	95	95

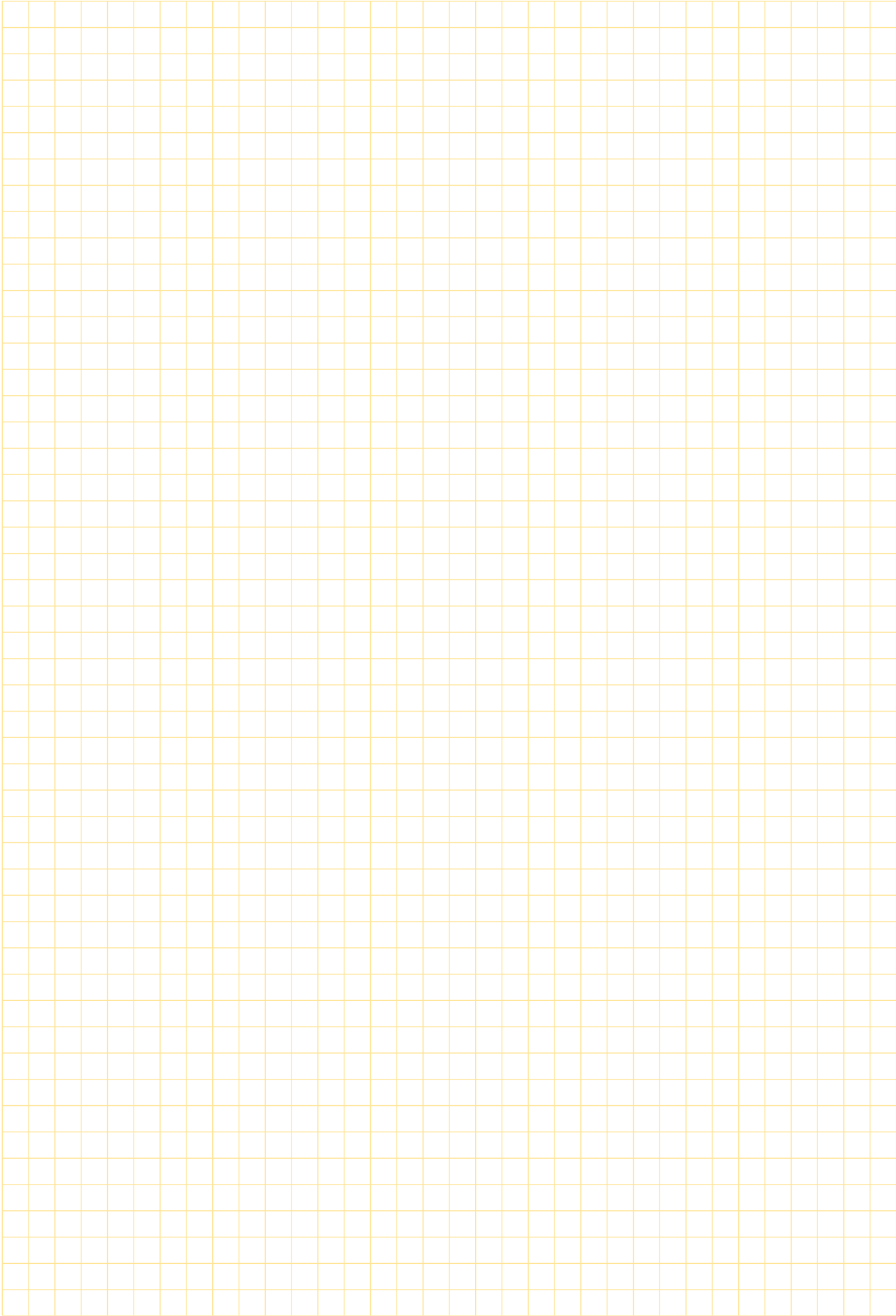
Speicher FS	630-2 W	
Trinkwasser-Heizschlange		
Zulässige Betriebstemperatur	°C	95
Zulässiger Betriebsüberdruck	bar	8
Wasserinhalt	Liter	27
Heizfläche	m ²	4,9
Pufferspeicher		
Zulässige Betriebstemperatur	°C	95
Zulässiger Betriebsüberdruck	bar	3
Wasserinhalt	Liter	655
Speichervolumen V	Liter	682
Warmhalteverlust S	W	85
Leistungen - Wärmeerzeuger-Vorlauftemperatur 80 °C		
Kesselleistung Warmwasserbereitung	kW	25
Dauerleistung (1)	L/h	690
Zapfleistung (2)	L/10 Min.	280
NL-Zahl		4,4
Bereitschaftsverluste bei ΔT 45 K	kWh/24h	3,0
Korrosionsschutz trinkwasserseitig		Edelstahl 1.4404
Leergewicht	kg	165

(1) Kaltwassereintritt: 10 °C, Warmwasseraustritt: 45 °C, Durchfluss 2 m³/h.
(2) Kaltwassereintritt: 10 °C, Warmwasseraustritt: 40 °C, Heizschlange: 60 °C, Durchfluss: 1 m³/h

Notizen



Notizen



Remeha Speicher

Remeha GmbH

Rheiner Straße 151
48282 Emsdetten

T +49 (0) 2572 9161 0

F +49 (0) 2572 9161 102

E info@remeha.de

BDR THERMEA GROUP

Technische Änderungen und Irrtümer vorbehalten!
Ref. 40000416 Stand: 02/2019

das Gefühl
von Wärme