

快换模块 / Quick changer Module



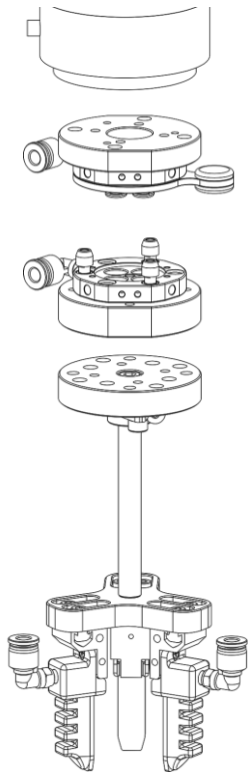
扫一扫看视频

快换模块[QCM] 用于自动快速更换备用夹爪。快换模块[QCM]安装于法兰连接模块[FCM]和机械臂末端之间，分为机械臂侧（R侧，安装于机械臂末端）和夹爪侧（G侧，安装于夹爪端）。

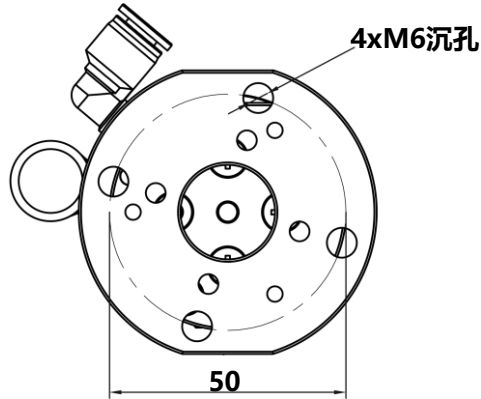
QCM-01 轻型手动快换模块

产品特点

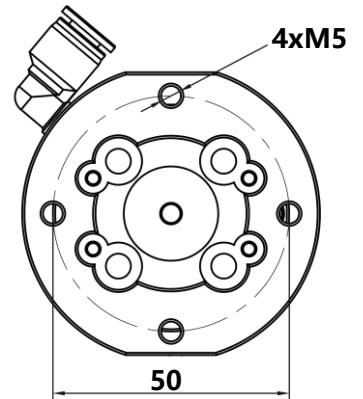
- 符合 ISO 9409-1:2004 标准 (即 国标 GB/T 14468.1-2006)
- 手动锁紧
- 建议负载 5kg, 垂直拉力



QCM-01R
(R侧模块, 安装于机械臂端)



QCM-01G
(G侧模块, 安装于夹爪端)



锁紧 Lock Max 2Nm



QCM-01R模块重量 [g]	146	QCM-01G模块重量 [g]	135
垂直拉力 F	150[N]	气动连接口	4
旋转扭矩 Mt	20[Nm]	建议负载	5[kg]
翻转扭矩 Mb	10[Nm]		

快换模块 / Quick changer Module

快换模块[QCM] 用于自动快速更换备用夹爪。快换模块[QCM]安装于法兰连接模块[FCM]和机械臂末端之间，分为机械臂侧（R侧，安装于机械臂末端）和夹爪侧（G侧，安装于夹爪端）。

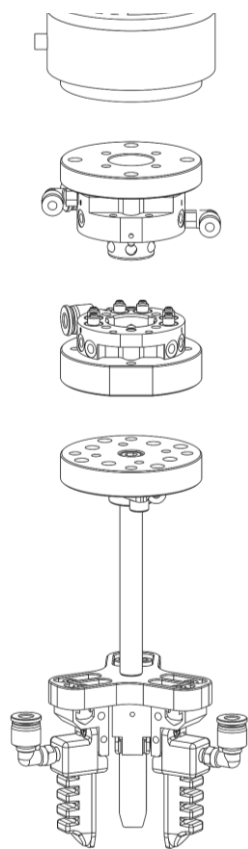


扫一扫看视频

QCM-02 轻型气动快换模块

产品特点

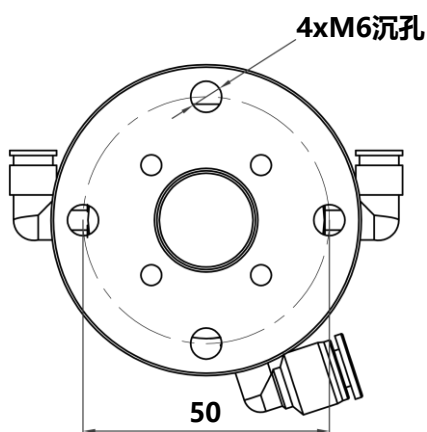
- 符合 ISO 9409-1:2004 标准 (即 国标 GB/T 14468.1-2006)
- 气动控制，断气自锁保护功能
- 建议负载 5kg



QCM-02R
(R侧模块，安装于机械臂端)



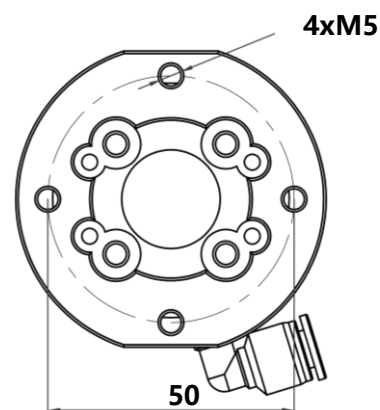
自重320g



QCM-02G
(G侧模块，安装于夹爪端)

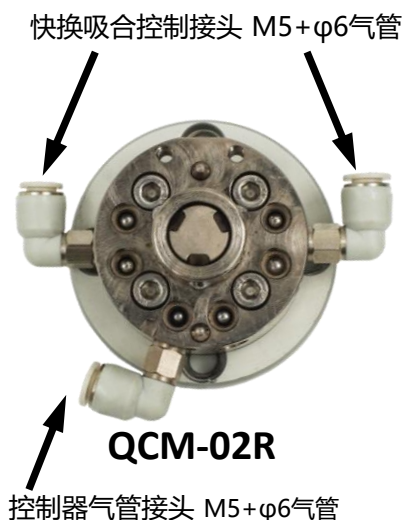


自重200g



安装/控制方式

- 快换由气动方式控制，控制方式与气缸控制方式类似，可由CV-SV系列开关阀控制
- R侧气管接头连接柔触控制器
- G侧气管接头连接夹爪
- 注意：安装R侧法兰模块时，需要先将法兰片与机械臂安装后，再将快换与法兰片连接



QCM-02R

控制器气管接头 M5+φ6气管



QCM-02G

夹爪气管接头 M5+φ6气管