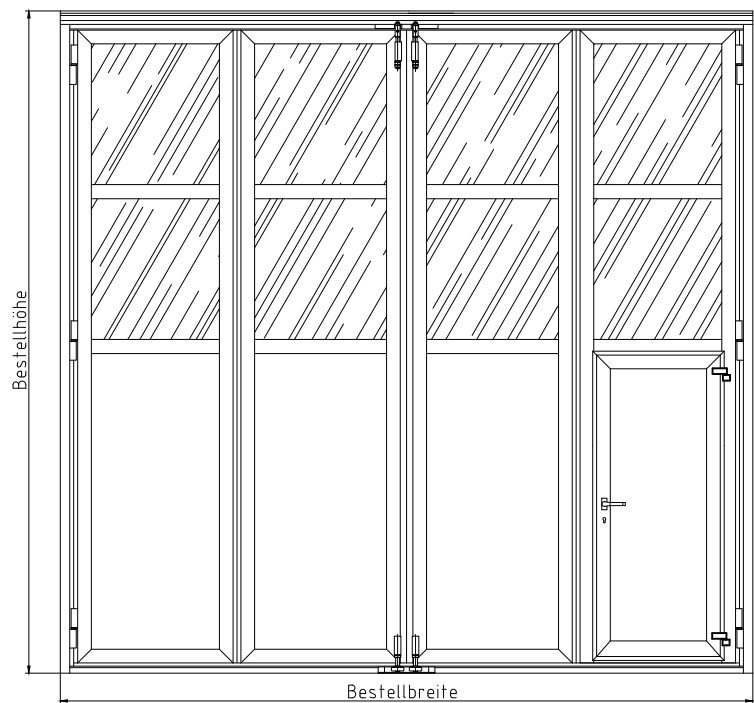
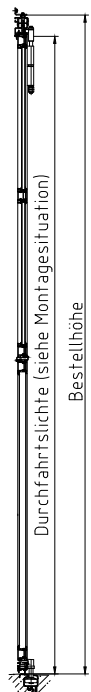


Außenansicht (M1:50)

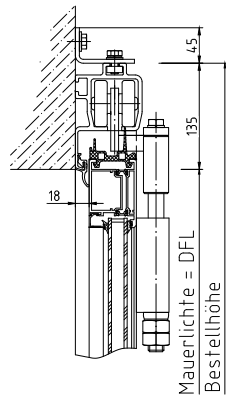


Vertikalschnitt (M1:50)

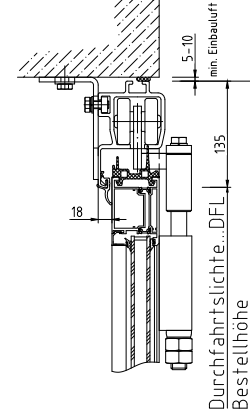


Montagesituationen im Sturz (M1:10)

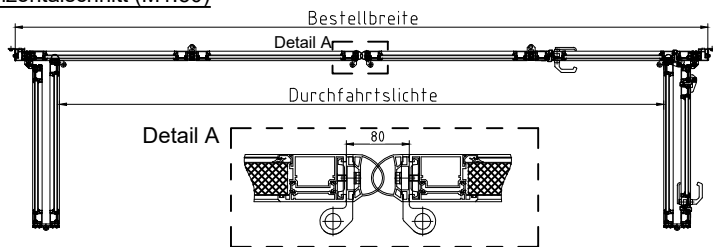
a) Vor bzw. hinter der Leibung VL/HL



b) In der Leibung IL

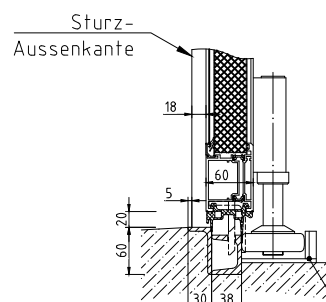


Horizontalschnitt (M1:50)

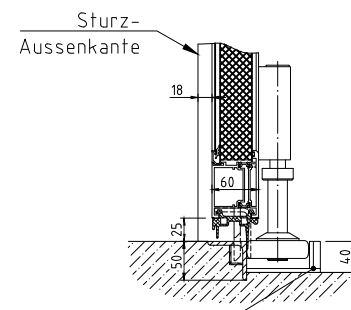


Bodendetails (M1:10)

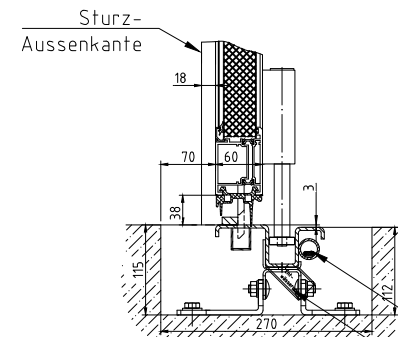
a) Schwelle 60



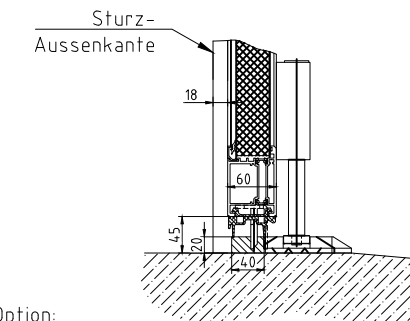
b) Schwelle 50



c) Bodenführung

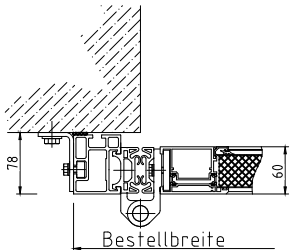


d) Schwelle 20

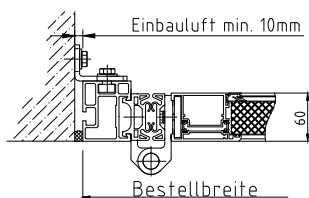


Montagesituationen (M1:10)

a) Vor bzw. hinter der Leibung VL/HL



b) In der Leibung IL



Architektenblatt
AL603F

Maßstab

KR

05.08.2019

SCHNEIDER
Torsysteme