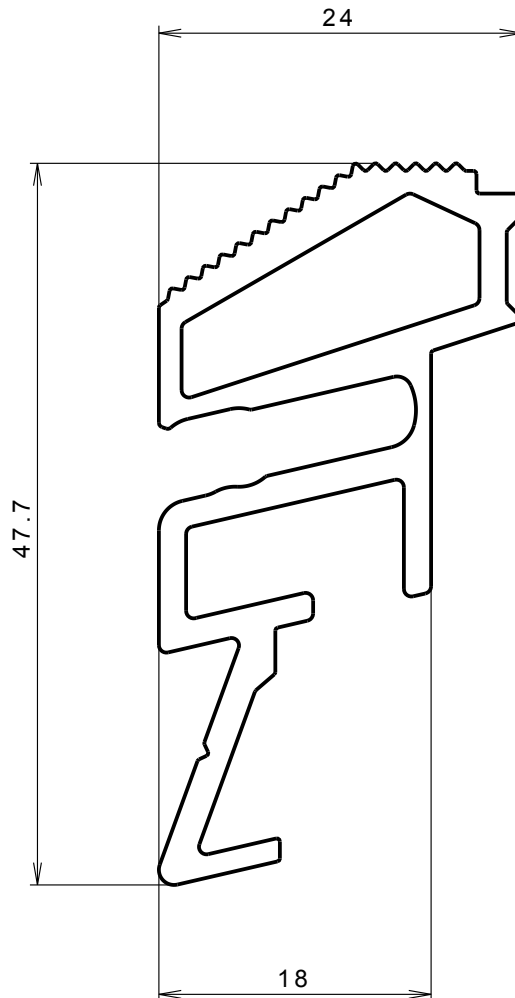


Vorderansicht  
Maßstab: 1:1



**Abwicklung:**  
**269.352mm**

sichtbare Breite :  
**77.22 mm**

--- Sichtfläche

Allgemeintoleranz (Länge, Winkel, Rundung): mittel  
Zg. unvollständig vermasst, nur gültig mit dxf/dwg/CATPart/CATDrawing

Status	R innen	R aussen	Werkstoff	Farbe	Oberfläche	Querschnitt	Volumen	Gewicht	EN 12020-2	
	0.2	0.2	Alu	-	-	-	-	-	EN 12020-2	
Akt.	Folg.	a) b) c)	<p>Für die technischen Unterlagen behalten wir uns alle Rechte vor, auch für den Fall der Patenterteilung oder Gebrauchsmustereintragung. Ohne unsere vorherige Zustimmung darf diese technische Unterlage weder vervielfältigt noch Dritten zugänglich gemacht werden. Sie darf durch den Empfänger oder Dritte auch nicht in anderer Weise missbräuchlich verwendet werden.</p>							
Balkontür Grundprofil, Vivaldi Eiger							Massstab <b>2:1</b> A4	Gezeichnet	buma	14.9.07
								Geprüft		
								SAP	200393	
								ersetzt	-	
Engineering Nefenstrasse 30 9435 Heerbrugg +41 71 727 6060							10164-103-02			