

Schweissnippel Artikelnummer	l 1 [mm]	l 2 [mm]
D41729-P1-73-1.4301	73	86
D41729-P1-100-1.4301	100	113
D41729-P1-120-1.4301	120	133
D41729-P1-168-1.4301	168	181
D41729-P1-200-1.4301	200	213
D41729-P1-213-1.4301	213	226
D41729-P1-312-1.4301	312	325

Schweissnippel passend zu HIScaleJet

Schweissnippelausrichtung kannn mit Montagehilfe D41731-_-1.4104 erfolgen.

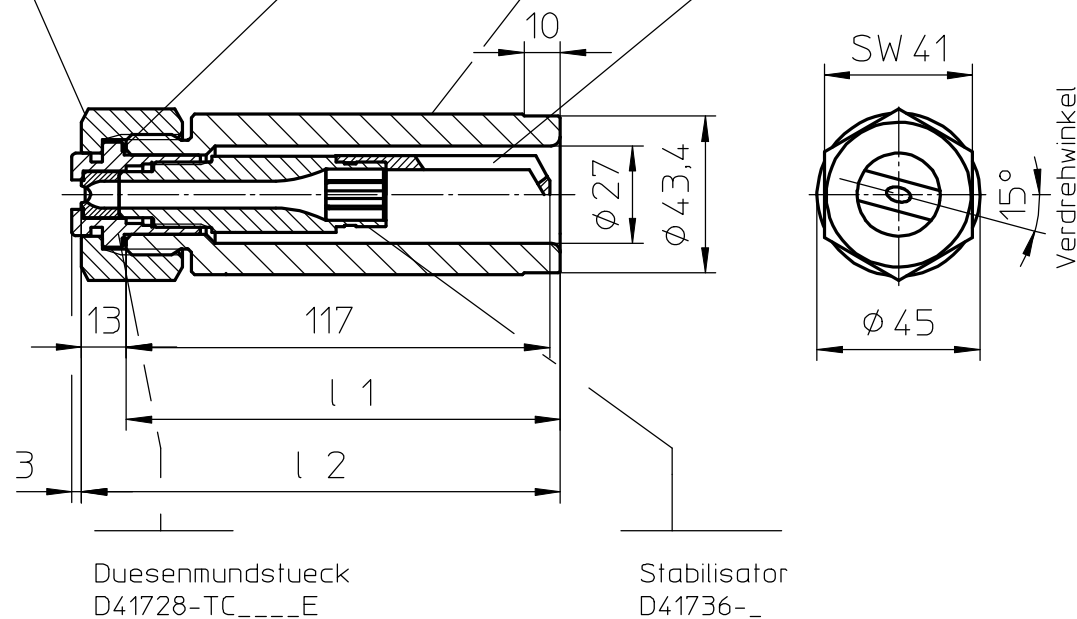
Anzugsmoment
max. 200 Nm

Ueberwurfmutter G1"
D26610-P1-1.4104

Dichtring
CP-D24743-0010

Schweissnippel
D41729-P1-_-_-1.4301

Stabilisator
D41736-_-F



Duesenmundstueck
D41728-TC-_-_-E

Stabilisator
D41736-_-

Montagehilfe siehe DS41731-1

Demontagewerkzeug siehe DS41731-2
-Abziehmutter D41731-1.4104
-Abziehwerkzeug D41786-0001

Dueseneinsatz: Hartmetall
Koerper: 1.4104
Mutter: 1.4104
Schweissnippel: 1.4301
Stabilisator: 2.0401

Duesenmundstueck:

Artikelnummer

Bestellbeispiel: D41728-TC3020E

Spritzwinkel

Duesengroesse

Stabilisator:

Artikelnummer

Bestellbeispiel: D41736-1-F

Zaehlzahl

mit Filter

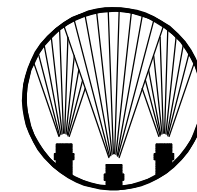
Stabilisator ohne Filter Artikelnummer	Stabilisator mit Filter Artikelnummer	Volumenstrom [l/min]		Duesenmundstueck Artikelnummer
		100 bar	200 bar	
D41736-1	D41736-1-F	17,9	25,4	D41728-TC3008E
D41736-1	D41736-1-F	22,6	32,0	D41728-TC3010E
D41736-1	D41736-1-F	29,1	41,1	D41728-TC3013E
D41736-1	D41736-1-F	45,4	64,2	D41728-TC3020E
D41736-2	D41736-2-F	53,8	76,1	D41728-TC3024E
D41736-4	D41736-4-F	67,5	95,5	D41728-TC3030E
D41736-4	D41736-4-F	72,3	102,3	D41728-TC3032E
D41736-4	D41736-4-F	90,2	127,6	D41728-TC3040E
D41736-5	D41736-5-F	101,6	143,7	D41728-TC3045E
D41736-6	D41736-6-F	113,1	160,0	D41728-TC3050E
D41736-6	D41736-6-F	124,3	175,8	D41728-TC3055E
D41736-1	D41736-1-F	45,2	64,0	D41728-TC3220E
D41736-4	D41736-4-F	67,5	95,5	D41728-TC3230E
D41736-4	D41736-4-F	74,7	105,6	D41728-TC3233E
D41736-4	D41736-4-F	77,7	109,9	D41728-TC3234E
D41736-4	D41736-4-F	90,2	127,6	D41728-TC3240E
D41736-6	D41736-6-F	107,6	152,1	D41728-TC3248E
D41736-6	D41736-6-F	113,1	160,0	D41728-TC3250E
D41736-1	D41736-1-F	33,5	47,3	D41728-TC4015E
D41736-1	D41736-1-F	45,4	64,2	D41728-TC4020E
D41736-3	D41736-3-F	59,8	84,5	D41728-TC4026E
D41736-4	D41736-4-F	67,5	95,5	D41728-TC4030E
D41736-4	D41736-4-F	74,6	105,6	D41728-TC4033E
D41736-4	D41736-4-F	90,2	127,6	D41728-TC4040E
D41736-6	D41736-6-F	112,9	159,7	D41728-TC4050E
D41736-6	D41736-6-F	131,5	185,9	D41728-TC4058E
D41736-6	D41736-6-F	135,7	191,9	D41728-TC4060E

Bezeichnung:

**HIScaleJet
Entzunderungsduese**

Artikel-Nr.:
siehe Tabelle

Ersatz für:



Spraying Systems

- wenn's um Düsen geht
Postfach 900928, D-21049 Hamburg
Telefon (040) 76 60 01-0

Datenblatt-Nr.:

DS41728-1.2

Erstelldaten: 071203 RF A5

TB SC CAD

Schweissnippel Artikelnummer	l 1 [mm]	l 2 [mm]
D41729-P1-73-1.4301	73	86
D41729-P1-100-1.4301	100	113
D41729-P1-120-1.4301	120	133
D41729-P1-168-1.4301	168	181
D41729-P1-200-1.4301	200	213
D41729-P1-213-1.4301	213	226
D41729-P1-312-1.4301	312	325

Schweissnippel passend zu HIScaleJet
Schweissnippelausrichtung kannn mit
Montagehilfe D41731-_-1.4104 erfolgen.

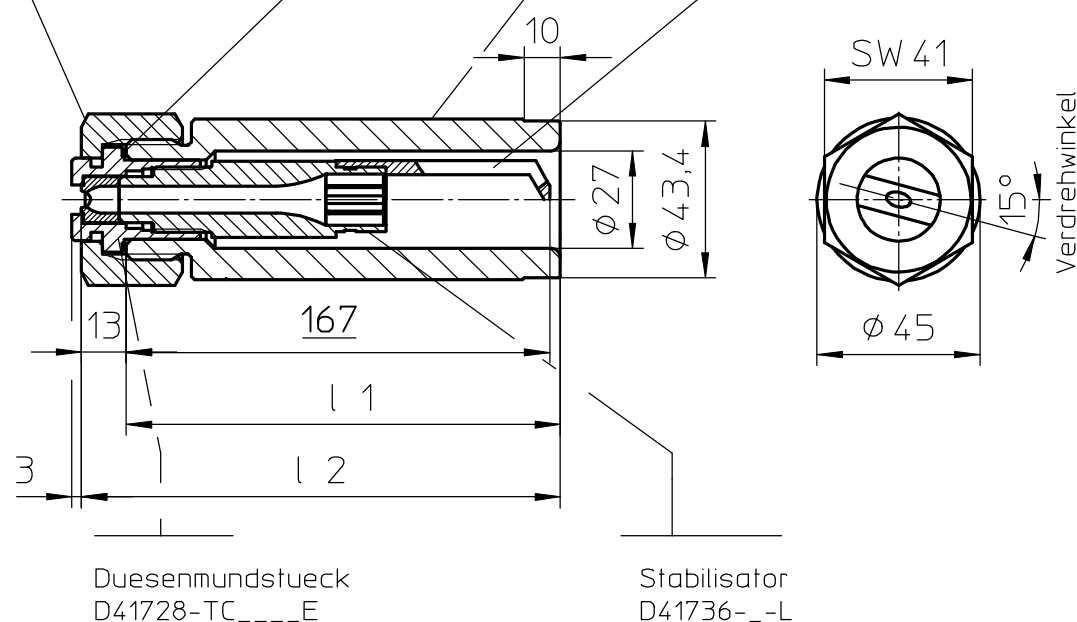
Anzugsmoment
max. 200 Nm

Ueberwurfmutter G1"
D26610-P1-1.4104

Dichtring
CP-D24743-0010

Schweissnippel
D41729-P1-_-_-1.4301

Stabilisator
D41736-_-L-F



Duesenmundstueck:

Artikelnummer

Bestellbeispiel: D41728-TC3020E

Spritzwinkel
Duesengroesse

Stabilisator:

Artikelnummer

Bestellbeispiel: D41736-1-L-F

Zaehlzahl
-large-
mit Filter

Stabilisator ohne Filter Artikelnummer	Stabilisator mit Filter Artikelnummer	Volumenstrom [l/min]		Duesenmundstueck Artikelnummer
		100 bar	200 bar	
D41736-1-L	D41736-1-L-F	17,9	25,4	D41728-TC3008E
D41736-1-L	D41736-1-L-F	22,6	32,0	D41728-TC3010E
D41736-1-L	D41736-1-L-F	29,1	41,1	D41728-TC3013E
D41736-1-L	D41736-1-L-F	45,4	64,2	D41728-TC3020E
D41736-2-L	D41736-2-L-F	53,8	76,1	D41728-TC3024E
D41736-4-L	D41736-4-L-F	67,5	95,5	D41728-TC3030E
D41736-4-L	D41736-4-L-F	72,3	102,3	D41728-TC3032E
D41736-4-L	D41736-4-L-F	90,2	127,6	D41728-TC3040E
D41736-5-L	D41736-5-L-F	101,6	143,7	D41728-TC3045E
D41736-6-L	D41736-6-L-F	113,1	160,0	D41728-TC3050E
D41736-6-L	D41736-6-L-F	124,3	175,8	D41728-TC3055E
D41736-1-L	D41736-1-L-F	45,2	64,0	D41728-TC3220E
D41736-4-L	D41736-4-L-F	67,5	95,5	D41728-TC3230E
D41736-4-L	D41736-4-L-F	74,7	105,6	D41728-TC3233E
D41736-4-L	D41736-4-L-F	77,7	109,9	D41728-TC3234E
D41736-4-L	D41736-4-L-F	90,2	127,6	D41728-TC3240E
D41736-6-L	D41736-6-L-F	107,6	152,1	D41728-TC3248E
D41736-6-L	D41736-6-L-F	113,1	160,0	D41728-TC3250E
D41736-1-L	D41736-1-L-F	33,5	47,3	D41728-TC4015E
D41736-1-L	D41736-1-L-F	45,4	64,2	D41728-TC4020E
D41736-3-L	D41736-3-L-F	59,8	84,5	D41728-TC4026E
D41736-4-L	D41736-4-L-F	67,5	95,5	D41728-TC4030E
D41736-4-L	D41736-4-L-F	74,6	105,6	D41728-TC4033E
D41736-4-L	D41736-4-L-F	90,2	127,6	D41728-TC4040E
D41736-6-L	D41736-6-L-F	112,9	159,7	D41728-TC4050E
D41736-6-L	D41736-6-L-F	131,5	185,9	D41728-TC4058E
D41736-6-L	D41736-6-L-F	135,7	191,9	D41728-TC4060E

Montagehilfe siehe DS41731-1

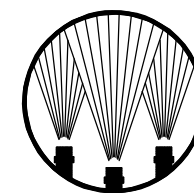
Demontagewerkzeug siehe DS41731-2
-Abziehmutter D41731-1.4104
-Abziehwerkzeug D41786-0001

Dueseneinsatz: Hartmetall
Koerper: 1.4104
Mutter: 1.4104
Schweissnippel: 1.4301
Stabilisator: 2.0401

Bezeichnung:
**HIScaleJet
Entzunderungsduese**

Artikel-Nr.:
siehe Tabelle

Ersatz für:



Spraying Systems

- wenn's um Düsen geht
Postfach 900928, D-21049 Hamburg
Telefon (040) 76 60 01-0

Datenblatt-Nr.: **DS41728-2.2**

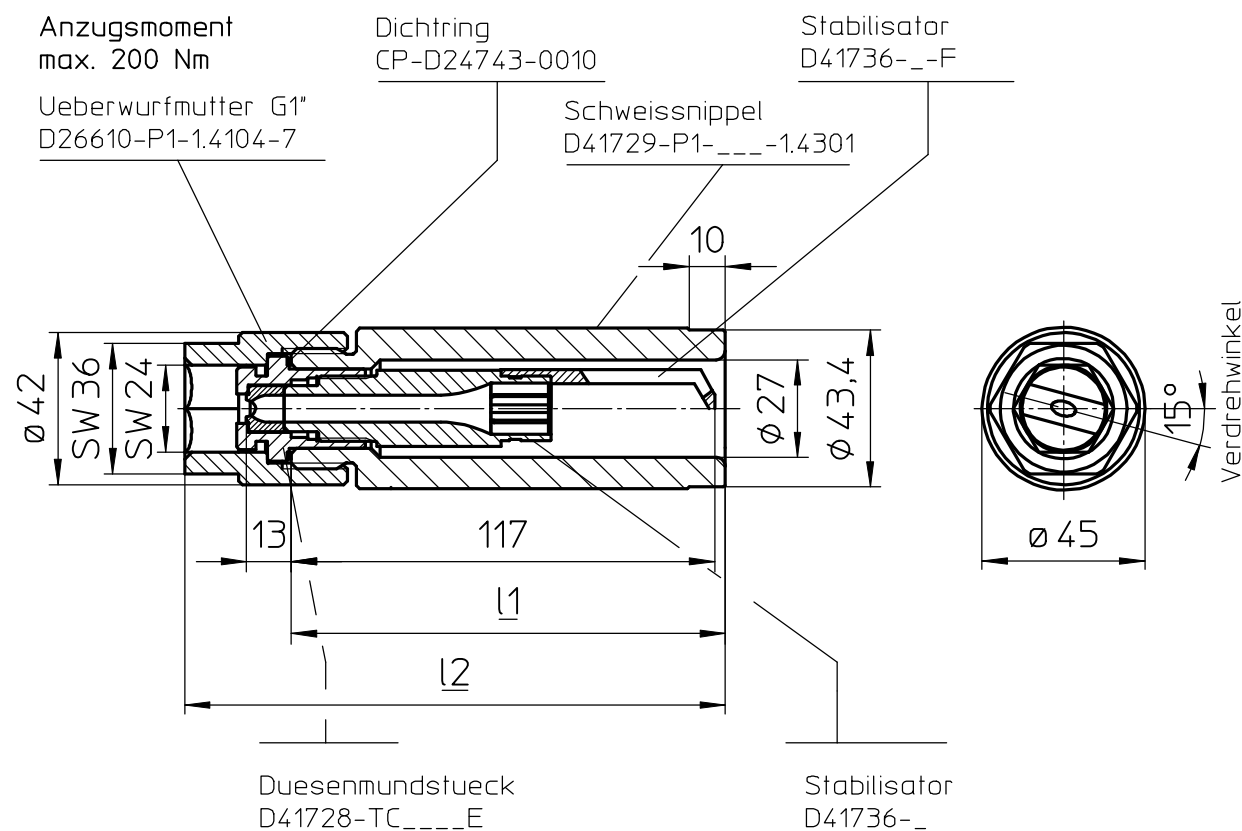
Erstelldaten: 071203 RF A4

TB SC CAD

Schweissnippel Artikelnummer	l 1 [mm]	l 2 [mm]
D41729-P1-73-1.4301	73	86
D41729-P1-100-1.4301	100	113
D41729-P1-120-1.4301	120	133
D41729-P1-168-1.4301	168	181
D41729-P1-200-1.4301	200	213
D41729-P1-213-1.4301	213	226
D41729-P1-312-1.4301	312	325

Schweissnippel passend zu HIScaleJet

Schweissnippelausrichtung kannn mit Montagehilfe D41731-_-1.4104 erfolgen.



Montagehilfe siehe DS41731-1

Demontagewerkzeug siehe DS41731-2
 -Abziehmutter D41731-1.4104
 -Abziehwerkzeug D41786-0001

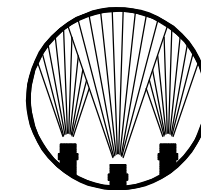
Dueseneinsatz: Hartmetall
 Koerper: 1.4104
 Mutter: 1.4104
 Schweissnippel: 1.4301
 Stabilisator: 2.0401

Duesenmundstueck:
 Artikelnummer _____
 Bestellbeispiel: D41728-TC3020E
 Spritzwinkel _____
 Duesengroesse _____

Stabilisator:
 Artikelnummer _____
 Bestellbeispiel: D41736-1-F
 Zaehzahl mit Filter _____

Stabilisator ohne Filter Artikelnummer	Stabilisator mit Filter Artikelnummer	Volumenstrom [l/min]		Duesenmundstueck Artikelnummer
		100 bar	200 bar	
D41736-1	D41736-1-F	17,9	25,4	D41728-TC3008E
D41736-1	D41736-1-F	22,6	32,0	D41728-TC3010E
D41736-1	D41736-1-F	29,1	41,1	D41728-TC3013E
D41736-1	D41736-1-F	45,4	64,2	D41728-TC3020E
D41736-2	D41736-2-F	53,8	76,1	D41728-TC3024E
D41736-4	D41736-4-F	67,5	95,5	D41728-TC3030E
D41736-4	D41736-4-F	72,3	102,3	D41728-TC3032E
D41736-4	D41736-4-F	90,2	127,6	D41728-TC3040E
D41736-5	D41736-5-F	101,6	143,7	D41728-TC3045E
D41736-6	D41736-6-F	113,1	160,0	D41728-TC3050E
D41736-6	D41736-6-F	124,3	175,8	D41728-TC3055E
D41736-1	D41736-1-F	45,2	64,0	D41728-TC3220E
D41736-4	D41736-4-F	67,5	95,5	D41728-TC3230E
D41736-4	D41736-4-F	74,7	105,6	D41728-TC3233E
D41736-4	D41736-4-F	77,7	109,9	D41728-TC3234E
D41736-4	D41736-4-F	90,2	127,6	D41728-TC3240E
D41736-6	D41736-6-F	107,6	152,1	D41728-TC3248E
D41736-6	D41736-6-F	113,1	160,0	D41728-TC3250E
D41736-1	D41736-1-F	33,5	47,3	D41728-TC4015E
D41736-1	D41736-1-F	45,4	64,2	D41728-TC4020E
D41736-3	D41736-3-F	59,8	84,5	D41728-TC4026E
D41736-4	D41736-4-F	67,5	95,5	D41728-TC4030E
D41736-4	D41736-4-F	74,6	105,6	D41728-TC4033E
D41736-4	D41736-4-F	90,2	127,6	D41728-TC4040E
D41736-6	D41736-6-F	112,9	159,7	D41728-TC4050E
D41736-6	D41736-6-F	131,5	185,9	D41728-TC4058E
D41736-6	D41736-6-F	135,7	191,9	D41728-TC4060E

Bezeichnung:
**HIScaleJet
 Entzunderungsduese**
 Artikel-Nr.:
 siehe Tabelle
 Ersatz für:

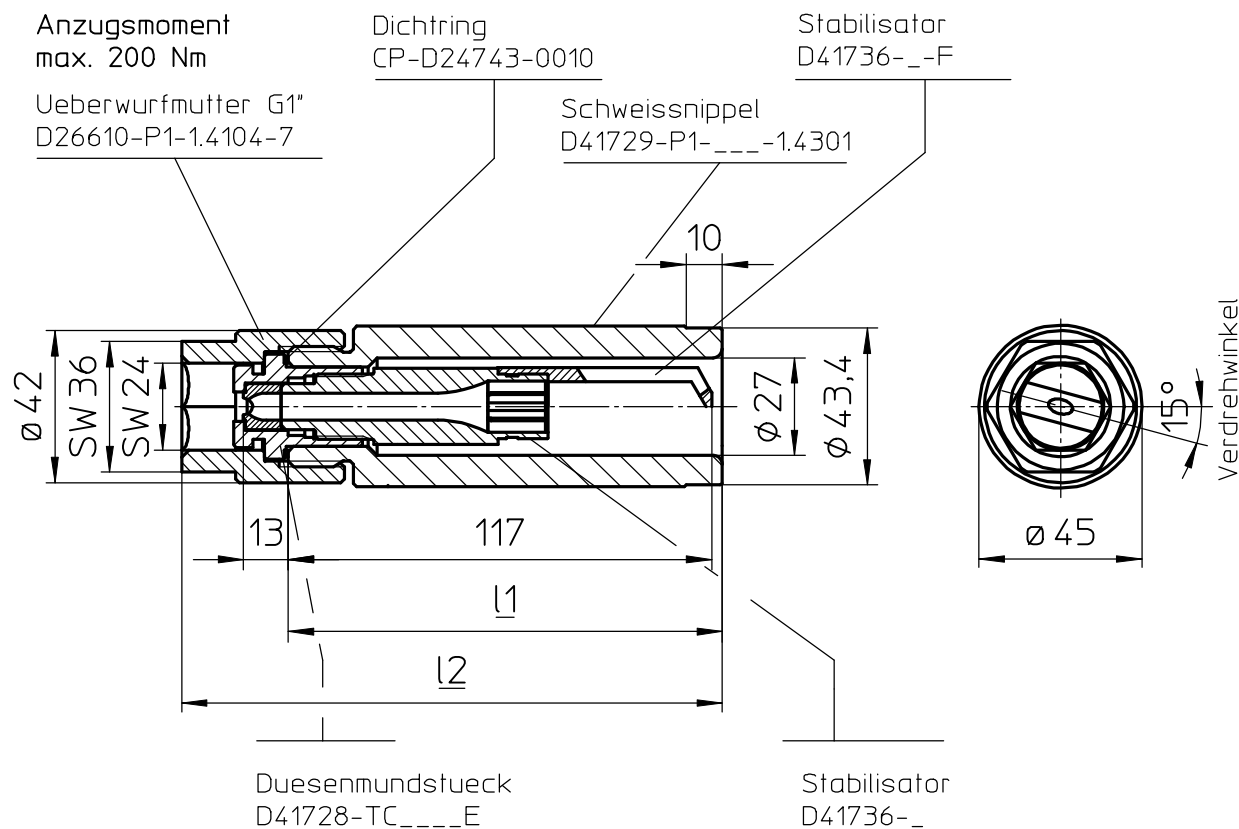


Spraying Systems
 - wenn's um Düsen geht
 Postfach 900928, D-21049 Hamburg
 Telefon (040) 76 60 01-0

Datenblatt-Nr.: **DS41728-3.2**
 Erstelltdaten: 071203 RF A2 TB SC CAD

Schweissnippel Artikelnummer	l 1 [mm]	l 2 [mm]
D41729-P1-73-1.4301	73	86
D41729-P1-100-1.4301	100	113
D41729-P1-120-1.4301	120	133
D41729-P1-168-1.4301	168	181
D41729-P1-200-1.4301	200	213
D41729-P1-213-1.4301	213	226
D41729-P1-312-1.4301	312	325

Schweissnippel passend zu HIScaleJet
Schweissnippelausrichtung kannn mit
Montagehilfe D41731-_-1.4104 erfolgen.



Montagehilfe siehe DS41731-1

Demontagewerkzeug siehe DS41731-2
-Abziehmutter D41731-1.4104
-Abziehwerkzeug D41786-0001

Dueseneinsatz: Hartmetall
Koerper: 1.4104
Mutter: 1.4104
Schweissnippel: 1.4301
Stabilisator: 2.0401

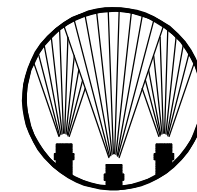
Duesenmundstueck:
Artikelnummer _____
Bestellbeispiel: D41728-TC3020E
Spritzwinkel _____
Duesengroesse _____
Stabilisator:
Artikelnummer _____
Bestellbeispiel: D41736-1-L-F
Zaehlzahl _____
-large- _____
mit Filter _____

Stabilisator ohne Filter Artikelnummer	Stabilisator mit Filter Artikelnummer	Volumenstrom [l/min]		Duesenmundstueck Artikelnummer
		100 bar	200 bar	
D41736-1-L	D41736-1-L-F	17,9	25,4	D41728-TC3008E
D41736-1-L	D41736-1-L-F	22,6	32,0	D41728-TC3010E
D41736-1-L	D41736-1-L-F	29,1	41,1	D41728-TC3013E
D41736-1-L	D41736-1-L-F	45,4	64,2	D41728-TC3020E
D41736-2-L	D41736-2-L-F	53,8	76,1	D41728-TC3024E
D41736-4-L	D41736-4-L-F	67,5	95,5	D41728-TC3030E
D41736-4-L	D41736-4-L-F	72,3	102,3	D41728-TC3032E
D41736-4-L	D41736-4-L-F	90,2	127,6	D41728-TC3040E
D41736-5-L	D41736-5-L-F	101,6	143,7	D41728-TC3045E
D41736-6-L	D41736-6-L-F	113,1	160,0	D41728-TC3050E
D41736-6-L	D41736-6-L-F	124,3	175,8	D41728-TC3055E
D41736-1-L	D41736-1-L-F	45,2	64,0	D41728-TC3220E
D41736-4-L	D41736-4-L-F	67,5	95,5	D41728-TC3230E
D41736-4-L	D41736-4-L-F	74,7	105,6	D41728-TC3233E
D41736-4-L	D41736-4-L-F	77,7	109,9	D41728-TC3234E
D41736-4-L	D41736-4-L-F	90,2	127,6	D41728-TC3240E
D41736-6-L	D41736-6-L-F	107,6	152,1	D41728-TC3248E
D41736-6-L	D41736-6-L-F	113,1	160,0	D41728-TC3250E
D41736-1-L	D41736-1-L-F	33,5	47,3	D41728-TC4015E
D41736-1-L	D41736-1-L-F	45,4	64,2	D41728-TC4020E
D41736-3-L	D41736-3-L-F	59,8	84,5	D41728-TC4026E
D41736-4-L	D41736-4-L-F	67,5	95,5	D41728-TC4030E
D41736-4-L	D41736-4-L-F	74,6	105,6	D41728-TC4033E
D41736-4-L	D41736-4-L-F	90,2	127,6	D41728-TC4040E
D41736-6-L	D41736-6-L-F	112,9	159,7	D41728-TC4050E
D41736-6-L	D41736-6-L-F	131,5	185,9	D41728-TC4058E
D41736-6-L	D41736-6-L-F	135,7	191,9	D41728-TC4060E

Bezeichnung:
**HIScaleJet
Entzunderungsduese**

Artikel-Nr.:
siehe Tabelle

Ersatz für:



Spraying Systems

- wenn's um Düsen geht
Postfach 900928, D-21049 Hamburg
Telefon (040) 76 60 01-0

Datenblatt-Nr.: **DS41728-4.2**

Erstelldaten: 071203 RF A2

TB SC CAD