

Duesenmundstueck Artikelnummer	Volumenstrom [l/min]		
	100bar	200bar	400bar
D41847-BL2205E	11,4	16,1	22,8
D41847-BL2206E	13,7	19,4	27,4
D41847-BL2207E	16,0	22,6	32,0
D41847-BL2208E	17,9	25,3	35,8
D41847-BL2209E	21,0	29,7	42,0
D41847-BL2210E	22,6	32,0	45,2
D41847-BL2212E	27,0	38,2	54,0
D41847-BL2405E	11,4	16,1	22,8
D41847-BL2406E	13,7	19,4	27,4
D41847-BL2407E	16,0	22,6	32,0
D41847-BL2408E	17,9	25,3	35,8
D41847-BL2409E	21,0	29,7	42,0
D41847-BL2410E	22,6	32,0	45,2
D41847-BL2412E	27,0	38,2	54,0
D41847-BL2805E	11,4	16,1	22,8
D41847-BL2806E	13,7	19,4	27,4
D41847-BL2807E	16,0	22,6	32,0
D41847-BL2808E	17,9	25,3	35,8
D41847-BL2809E	21,0	29,7	42,0
D41847-BL2810E	22,6	32,0	45,2
D41847-BL2812E	27,0	38,2	54,0
D41847-BL3005E	11,4	16,1	22,8
D41847-BL3006E	13,7	19,4	27,4
D41847-BL3007E	16,0	22,6	32,0
D41847-BL3008E	17,9	25,3	35,8
D41847-BL3009E	21,0	29,7	42,0
D41847-BL3010E	22,6	32,0	45,2
D41847-BL3012E	27,0	38,2	54,0
D41847-BL3205E	11,4	16,1	22,8
D41847-BL3206E	13,7	19,4	27,4
D41847-BL3207E	16,0	22,6	32,0
D41847-BL3208E	17,9	25,3	35,8
D41847-BL3209E	21,0	29,7	42,0
D41847-BL3210E	22,6	32,0	45,2
D41847-BL3212E	27,0	38,2	54,0

Stabilisator ohne Filter Artikelnummer	l 3 [mm]	Stabilisator mit Filter Artikelnummer	l 4 [mm]
D41848-1	36	D41848-1-F	56

Schweissnippel Artikelnummer	l 1 [mm]	l 2 [mm]
D41849-M24x1,5-42-1.4301	42	52

Schweissnippel passend zu Compact DescalJet

*

Schweissnippelausrichtung kann mit
Montagehilfe D41855-_-1.4104 erfolgen.
Montagehilfe siehe DS41855-1

*

Demontagewerkzeug siehe DS41856-1
-Abziehmutter D41856-1.4104
-Abziehwerkzeug D41786-0001

*

Schweissnippel:

Artikelnummer

Bestellbeispiel: D41849-M24x1,5-42-1.4301

Gewinde
Laenge
Werkstoff

Duesenmundstueck:

Artikelnummer

Bestellbeispiel: D41847-BL3010E

Spritzwinkel
Duesengroesse

*

Stabilisator:

Artikelnummer

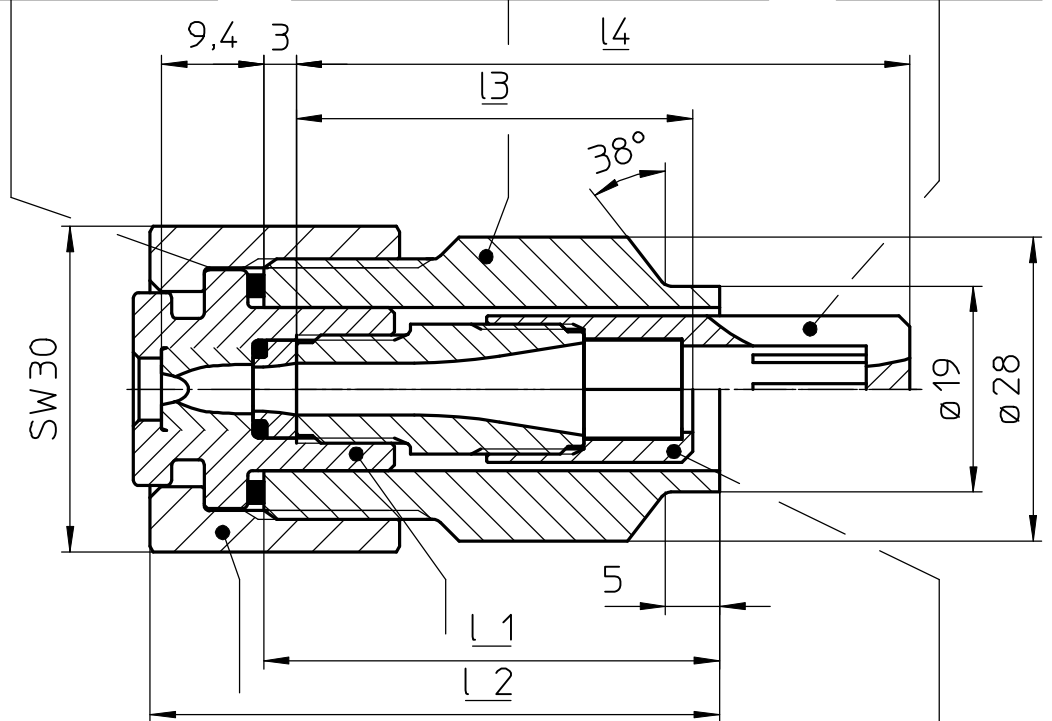
Bestellbeispiel: D41848-1-F

Zaehlzahl
mit Filter

Stabilisator mit Gewinde M10x1

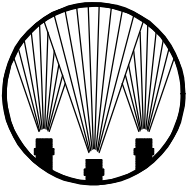
* Standardgroessen

Dichtring CP-D24743-0002 Schweissnippel D41849-M24x1,5-_-1.4301 Stabilisator D41848-_-F



Ueberwurfmutter M24x1,5 D26610-M24x1,5-1.4104-5 Duesenmundstueck D41847-BL_-_-E Stabilisator D41848-_-

Stabilisator: Anzugsmoment max. 10Nm
Ueberwurfmutter: Anzugsmoment max. 150Nm

Bezeichnung: Compact DescalJet	 Spraying Systems - wenn's um Düsen geht Postfach 900928, D-21049 Hamburg Telefon (040) 76 60 01-0
Artikel-Nr.: siehe Tabelle	Datenblatt-Nr.: DS41847-1
Ersatz für:	Erstelldaten: 030122 RF A2 TB SC CAD