

### Schiebereinheiten

### Slide units

### Unités de tiroirs



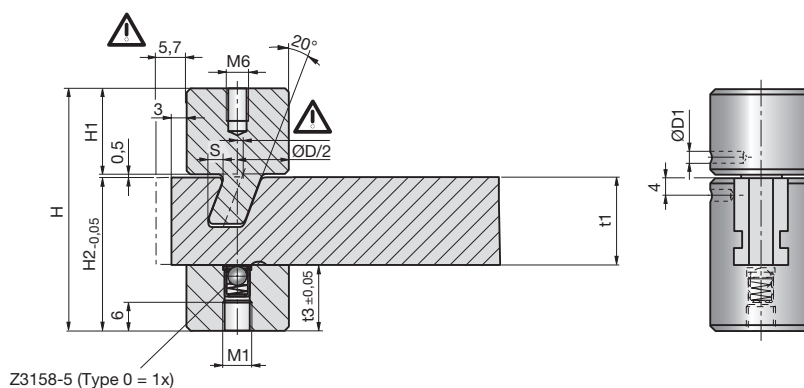
**Z4290L-**

Mat.: 1.2343  
52HRC

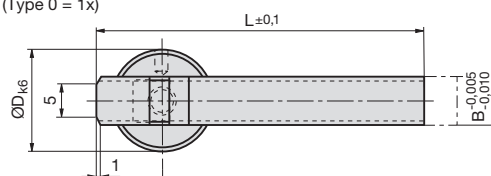
5



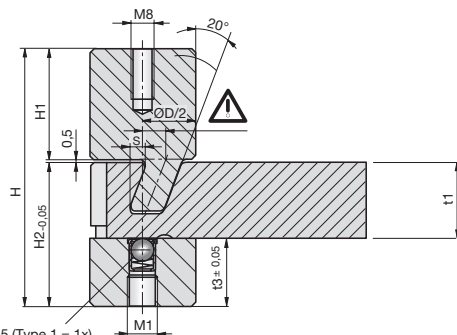
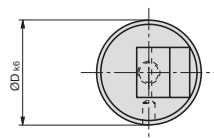
Z4290L-Type-L-D



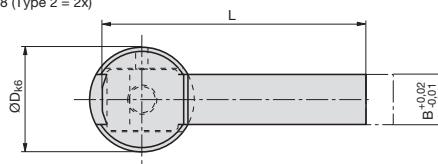
Z3158-5 (Type 0 = 1x)



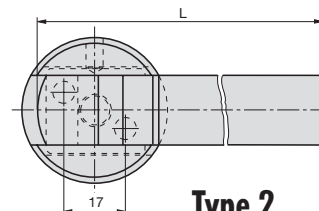
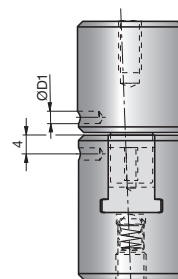
**Type 0**



Z3158-5 (Type 1 = 1x)  
Z3158-8 (Type 2 = 2x)



**Type 1**



**Type 2**

Type	L	D	B	S	H	H1	H2	t1	t3	D1	M1
0	80	16	10	2,7	44,0	15,0	28,5	16	12,5	3	M6
1	80	25	11	3,4	61,5	26,5	34,5	18	16,5	3	M6
2	100	40	22	6,4	60,5	20,0	40,0	28	12,0	4	M8