

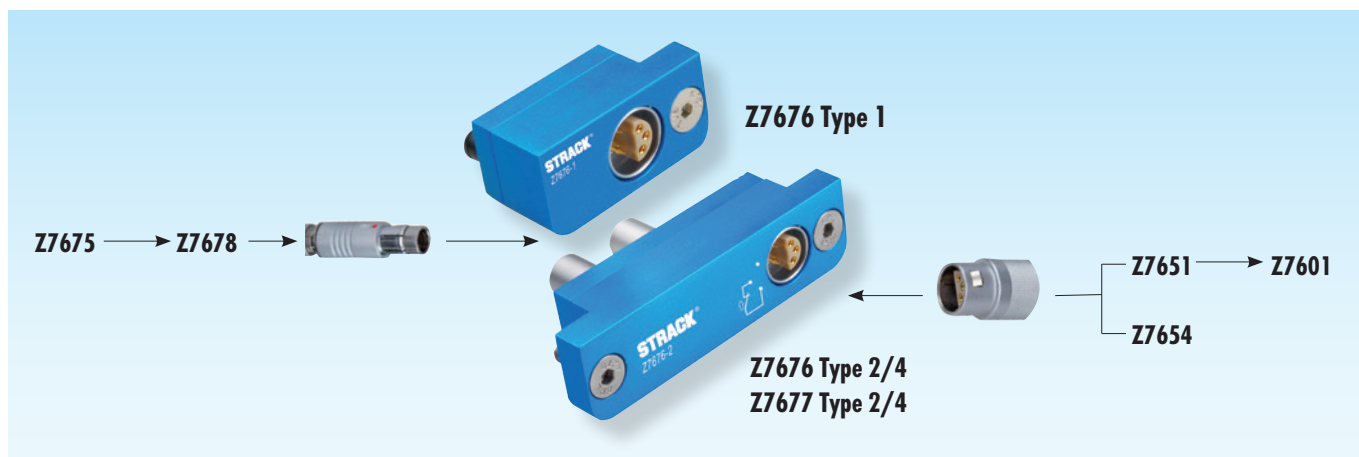
Anschlussgehäuse für Z7675

Connecting housing for Z7675

Boîtier de raccordement pour Z7675



2



Z7676-	Mat.: Al	Type	<ul style="list-style-type: none"> - Einsetzbar in Öffner- und Schließerfunktion - Suitable for use a NO and NC contact - Utilisable en fonction ouvert et fermé
Z7676-Type		1	

Z7676-	Mat.: Al	Type	L1	L2	<ul style="list-style-type: none"> - Einsetzbar in Schließerfunktion - Suitable for use a NC contact - Utilisable en fonction fermé
Z7676-Type		2	20	10	
		4	30	20	

Z7677-	Mat.: Al	Type	L1	L2	<ul style="list-style-type: none"> - Einsetzbar in Öffnerfunktion - Suitable for use a NO contact - Utilisable en fonction ouvert
Z7677-Type		2	20	10	
		4	30	20	

- Temperaturbeständigkeit bis 200 °C.

- Thermal endurance up to 200 °C.

- Tenue en température constante jusqu'à 200 °C.

ACHTUNG!

Bei den verschiedenen Maschinenherstellern gibt es Schließer- oder Öffner-Eingangssignale. Bitte klären Sie vor Ihrer Bestellung, welches Signal benötigt wird.

Nicht belegte Anschlüsse müssen mit Blindsteckern Z7679 überbrückt werden.

Nur für Steuerspannung bis max. 30 V, 2 A zulässig.

ATTENTION!

The various machine manufacturers use NC or NO input signals. Please establish which type of signal is required before placing your order.

Dummy plugs Z7679 must be fitted on unused connections.

Safe only for driving voltage up to max. 30 V, 2 A.

ATTENTION!

Selon les fabricants de machines, les signaux d'entrée sont soit à contact ouvert, soit à contact fermé. Veuillez déterminer avant de passer votre commande le signal qu'il vous faut.

Shunter les raccordements non utilisés avec des fiches isolantes Z7679.

A utiliser avec une tension maxi de 30 V, 2 A.



Anschlussgehäuse für Z7675

Connecting housing for Z7675

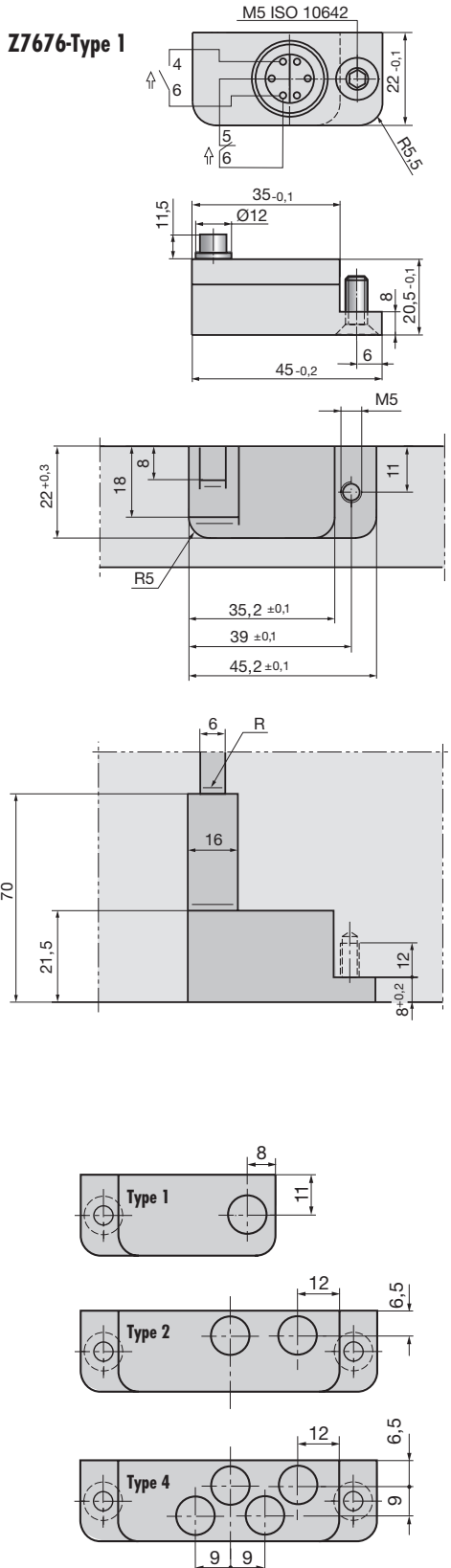
Boîtier de raccordement pour Z7675

Schaltzeichen im geschalteten Zustand dargestellt.

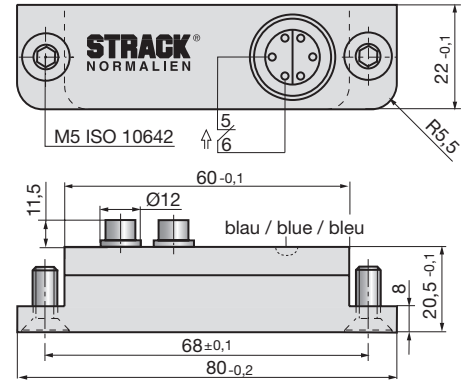
Graphical symbols shown in switched position.

Le schéma électrique représente l'état actionné.

2



Z7676- Type 2 Type 4



Z7677- Type 2 Type 4

