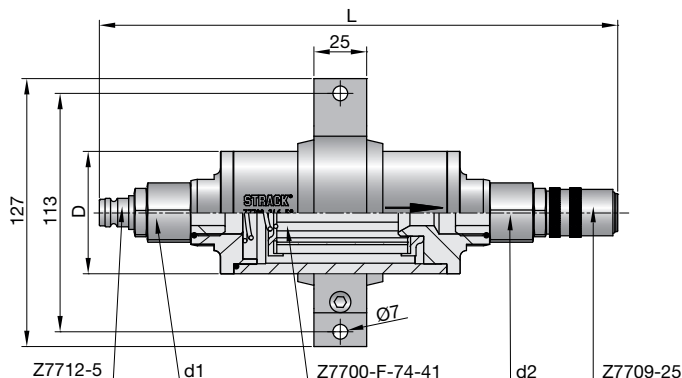


Temperier-Filter

Tempering control filter

Filtre de contrôle de température



Z7700-

Z7700-L-D



L	D	d1	d2
246	58	G 1/2"	G 1/2"

Produktbeschreibung

Der Temperierfilter Z7700 ist ein spezieller Öl- und Wasserfilter, der für kleine Kühlbohrungen oder Kernkühlungen entwickelt wurde.

Durch seinen feinen Filtereinsatz entfernt er feinste Schmutzpartikel aus dem Kühlkreislauf, die sonst zu verstopften Kühlkanälen (beispielsweise in Lasersinterter Kerneinsätzen) oder zu frühen Verschleiß von Dichtelementen in Kernkühlungen führen können. Der Temperier-Filter ist aus Aluminium und Messing gefertigt. Im Inneren des Gehäuses befindet sich das leicht zu reinigende und leicht zu wechselnde Edelstahl-Filterelement Z7700-F-74-41. Der große Filterraum ermöglicht zudem lange Wartungsintervalle. Ein stabiles Gehäuse und eine mitgelieferte Befestigungsklemme erleichtern die Montage.

Product description

The temperature control filter Z7700 is a special oil- and water filter designed for small cooling holes or core coolings.

Due to its fine filter insert it removes finest dirt particles from the cooling circuit which can otherwise lead to clogged cooling channels (for example in laser-sintered core inserts) or to early wear of sealing elements in core coolings.

The temperature control filter is made of aluminium and brass. Inside the housing is the easy-to-clean and easy-to-change stainless steel filter element Z7700-F-74-41. Moreover, the large filter space allows long maintenance intervals. A stable housing and an included fixing clamp facilitate the mounting.

Description du produit

Le filtre de contrôle de température Z7700 est un filtre à huile/à l'eau spécial conçu pour les trous de refroidissement ou des refroidissements de noyau petits. Moyennant son insert de filtre fin, il enlève les particules de saleté les plus fines du circuit de refroidissement qui peuvent autrement conduire à des canaux de refroidissement obstrués (par exemple dans les inserts de noyau frittés au laser) ou à l'usure avancée des éléments d'étanchéité dans les refroidissements du noyau. Le filtre de contrôle de température est fait d'aluminium et de laiton.

A l'intérieur du boîtier se trouve l'élément filtrant en acier inoxydable Z7700-F-74-41 facile à nettoyer et à changer. Le grand espace de filtration permet également de longs intervalles de maintenance. Un boîtier solide et un clip de fixation fourni facilitent le montage.

Technische Daten

Druckverlust	ca. 10-15 %
Einsatztemperaturen	max. 120 °C
Max. Druck	max. 10 bar
Porenweite Filtereinsatz	ca. 100 µm
Gewicht	ca. 740 g

Technical data

Loss of pressure	ca. 10-15 %
Operating temperature	max. 120 °C
Max. pressure	max. 10 bar
Pore size filter cartridge	ca. 100 µm
Weight	ca. 740 g

Données techniques

Perte de pression	ca. 10-15 %
Températures d'utilisation	max. 120 °C
Pression max.	max. 10 bar
Taille de pores de la cartouche de filtre	ca. 100 µm
Poids	ca. 740 g