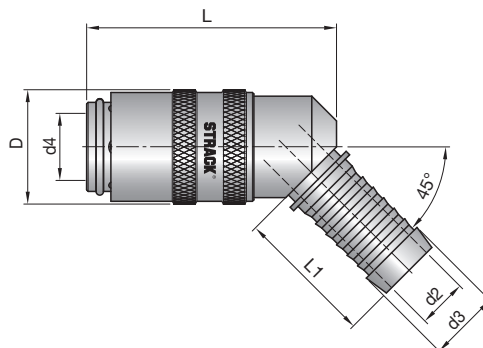


Schnellkupplungen

Quick release couplings

Raccords rapides



Z7707-

Mat.: Ms (Viton)
°C ≈ -15/+200

Z7707-Type

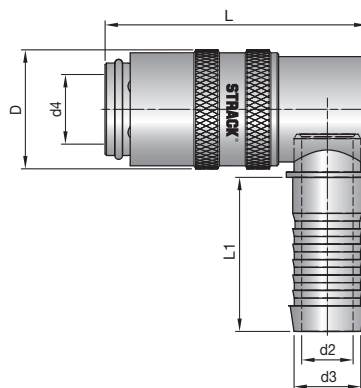


Type	D	L	d2	d3	d4	L1	bar	
5	18	42	7	10,5	9,0	26	15	
15	23	51	10	14,5	13,5	28	10	
10	18	42	7	10,5	9,0	26	15	
20	23	51	10	14,5	13,5	38	10	

Schnellkupplungen

Quick release couplings

Raccords rapides



Z7708-

Mat.: Ms (Viton)
°C ≈ -15/+200

Z7708-Type



Type	D	L	d2	d3	d4	L1	bar	
5	18	42	7	10,5	9,0	22,5	15	
15	23	51	10	14,5	13,5	30	10	
10	18	42	7	10,5	9,0	22,5	15	
20	23	51	10	14,5	13,5	30	10	