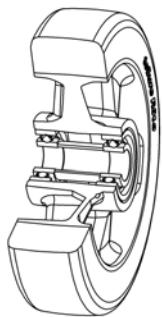


SERIE 65HT



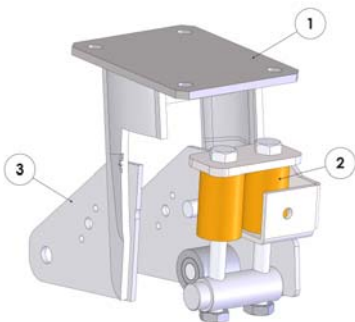
**RUOTE IN POLIURETANO TR ALTO SPESSORE,
NUCLEO IN ALLUMINIO,
SUPPORTO FISSO MOLLEGGIATO
TIPO EES MHD**

Descrizione ruota



Rivestimento: ruote in poliuretano TR, durezza 95 Shore A, alto spessore e profilo bombato
Nucleo: in alluminio pressofuso.
Organi di rotolamento: il mozzo è ottenuto tramite stampaggio ed è sede per cuscinetti a sfera serie Z.

Descrizione supporto



Supporto EES MHD Sprung-Loaded Medium-Heavy Duty (portata massima 1000 daN – molleggio fino a 400 daN)

1) Corpo supporto fisso con orecchie imbutite in acciaio elettro saldato, zincato elettroliticamente
2) Molle in poliuretano
3) Forcella interna mobile con orecchie elettrosaldare al tubetto, zincata elettroliticamente