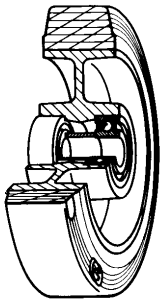


SERIE 72GH



**RUOTE IN GOMMA SIGMA ELASTIC
NUCLEO IN GHISA MECCANICA,
SUPPORTO FISSO MOLLEGGIATO
TIPO EES MHD**

Descrizione ruota

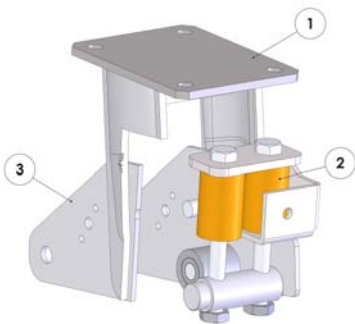


Rivestimento: Rivestimento costituito da un anello in gomma vulcanizzata "Sigma Elastic"; durezza 70 +/-3 Shore A.

Nucleo: in ghisa meccanica.

Organi di rotolamento: Il mozzo è ottenuto di fonderia ed è sede per cuscinetti a sfera serie Z.

Descrizione supporto



Supporto EES MHD Sprung-Loaded Medium-Heavy Duty (portata massima 1000 daN – molleggio fino a 400 daN)

1) Corpo supporto fisso con orecchie imbutite in acciaio elettro saldato, zincato elettroliticamente

2) Molle in poliuretano

3) Forcella interna mobile con orecchie elettrosaldato al tubetto, zincata elettroliticamente