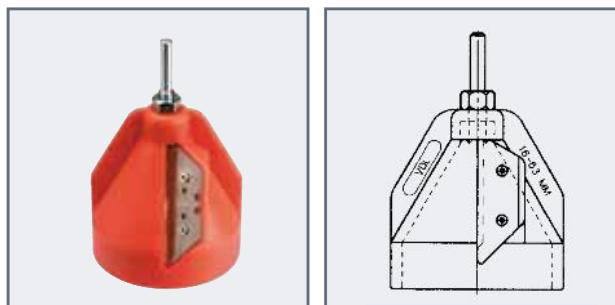


Chamfering tool

Afbramer
 Anschläger
 Outil à ebarber
 Utensili a obliquo
 Achaflanador PE

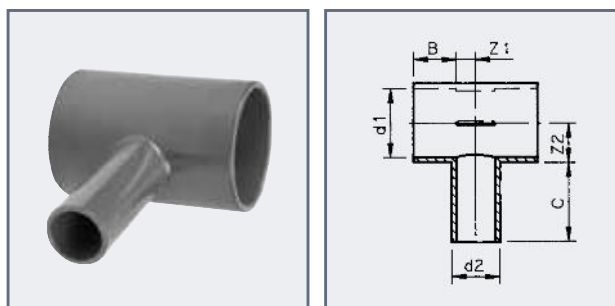


Max. 300 RPM

Art.code	Dia	Quantity
7.49.010	16-63	10

PE Tee (PVC)

PE T-stuk (PVC)
 PE T-Stück (PVC)
 Te PE (PVC)
 PE ti (PVC)
 Te en PE (PVC)

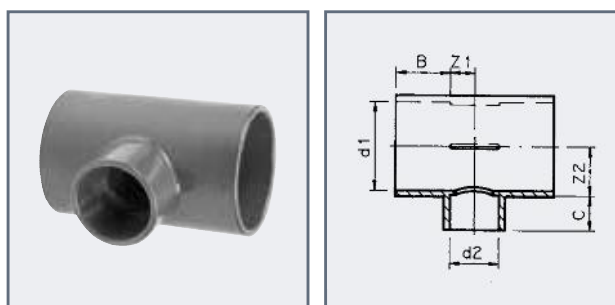


PE Compression

Art.code	d1	d2	Z1	Z2	B	C	PN	Quantity
4.16.027	40	32	14	23.5	26	56	10	150
4.16.030	50	32	14	28.5	31	56	10	100
4.16.032	63	32	15	39	38	71	10	50
4.16.040	75	32	15	46	44	71	10	30
4.16.045	90	32	15	55	51	71	10	17

PE Tee (PVC)

PE T-stuk (PVC)
 PE T-Stück (PVC)
 Te PE (PVC)
 PE ti (PVC)
 Te en PE (PVC)



Art.code	d1	d2	Z1	Z2	B	C	PN	Quantity
4.16.035	50	32	14	28	31	22	10	120