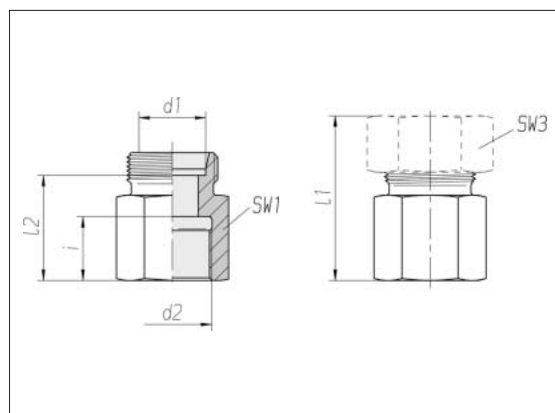


Gerade Aufschraub- verschraubungen

Innengewinde:
Whitworth-Rohrgewinde



Reihe Rohr-AD d1	Druck	d2	SW1	SW3	l1* ca.	l2	i	kg/100 ca.	Bestell-Nr. Einzelteil	Bestell-Nr. **
L 6	PN 315	G 1/8	14	14	34	19	12	1,8	0 7 44 00 20 00***	0 1 44 00 20 XX
L 8	PN 315	G 1/4	19	17	39	24	17	3,8	0 7 44 05 20 00	0 1 44 05 20 XX
L 8	PN 315	G 3/8	24	17	40	25	17	6,2	0 7 44 07 20 00	0 1 44 07 20 XX
L 10	PN 315	G 1/4	19	19	40	25	17	3,9	0 7 44 10 20 00	0 1 44 10 20 XX
L 10	PN 315	G 3/8	24	19	41	26	17	6,2	0 7 44 12 20 00	0 1 44 12 20 XX
L 10	PN 315	G 1/2	27	19	45	30	20	8,1	0 7 44 13 20 00	0 1 44 13 20 XX
L 12	PN 315	G 1/4	19	22	40	25	17	4,0	0 7 44 16 20 00	0 1 44 16 20 XX
L 12	PN 315	G 3/8	24	22	41	26	17	6,2	0 7 44 15 20 00	0 1 44 15 20 XX
L 12	PN 315	G 1/2	27	22	45,5	31	20	8,4	0 7 44 17 20 00	0 1 44 17 20 XX
L 15	PN 315	G 1/2	27	27	46	31	20	8,6	0 7 44 20 20 00	0 1 44 20 20 XX
L 18	PN 315	G 1/2	27	32	47	30,5	20	8,9	0 7 44 25 20 00	0 1 44 25 20 XX
L 22	PN 160	G 3/4	36	36	52	35,5	22	17,3	0 7 44 30 20 00	0 1 44 30 20 XX
L 28	PN 160	G 1	41	41	54,5	38	24,5	20,9	0 7 44 35 20 00	0 1 44 35 20 XX
L 35	PN 160	G 1 1/4	55	50	62,5	41	26,5	45,7	0 7 44 40 20 00	0 1 44 40 20 XX
L 42	PN 160	G 1 1/2	60	60	65,5	42,5	28,5	52,8	0 7 44 45 20 00	0 1 44 45 20 XX

Ergänzung der Bestell-Nr. für Komplettverschraubungen
Rohranschluss

Ergänzung Bestell-Nr.

2S 07

ES-4 09

BV-10 siehe Umschlagseite

* gilt für Komplettverschraubungen
mit 2S oder ES-4 Rohranschluss-
teilen.
BV-10 siehe Umschlagseite.

** mit Überwurfmutter und
2S, ES-4 oder BV-10
Rohranschluss-
teilen

*** Beispiel Bez. Vergl.:
GAI06LRX