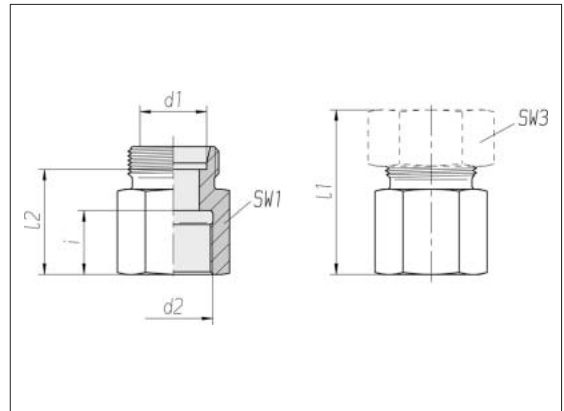


Gerade Aufschraub- verschraubungen

Innengewinde:
Whitworth-Rohrgewinde



Reihe Rohr-AD d1	Druck	d2	SW1	SW3	l1* ca.	l2	i	kg/100 ca.	Bestell-Nr. Einzelteil	Bestell-Nr. **
S 6	PB 630	G 1/4	19	17	41	26	17	4,2	0 7 44 50 20 00	0 1 44 50 20 XX
S 6	PB 630	G 1/4	19	17	35,5	21	12	3,5	0 7 44 54 20 00	0 1 44 54 20 XX
S 8	PB 630	G 1/4	19	19	41	26	17	4,4	0 7 44 55 20 00	0 1 44 55 20 XX
S 10	PB 630	G 3/8	24	22	43	26,5	17	6,9	0 7 44 60 20 00	0 1 44 60 20 XX
S 12	PB 630	G 1/4	22	24	43	26,5	17	6,8	0 7 44 66 20 00	0 1 44 66 20 XX
S 12	PB 630	G 3/8	24	24	43	26,5	17	7,1	0 7 44 65 20 00	0 1 44 65 20 XX
S 12	PB 630	G 1/2	27	24	47	30,5	20	8,8	0 7 44 67 20 00	0 1 44 67 20 XX
S 14	PB 630	G 1/2	27	27	50	32	20	9,4	0 7 44 70 20 00	0 1 44 70 20 XX
S 16	PB 400	G 1/2	27	30	50	31,5	20	9,3	0 7 44 75 20 00	0 1 44 75 20 XX
S 20	PB 400	G 3/4	36	36	56	34,5	22	18,9	0 7 44 80 20 00	0 1 44 80 20 XX
S 25	PB 400	G 1	41	46	61,5	37,5	24,5	24,0	0 7 44 85 20 00	0 1 44 85 20 XX
S 30	PB 400	G 1 1/4	55	50	68,5	42	26,5	50,3	0 7 44 90 20 00	0 1 44 90 20 XX
S 38	PB 315	G 1 1/2	60	60	74,5	43,5	28,5	61,5	0 7 44 95 20 00	0 1 44 95 20 XX

Ergänzung der Bestell-Nr. für Komplettverschraubungen

Rohranschluss Ergänzung Bestell-Nr.

2S	07
ES-4	09
BV-10	siehe Umschlagseite

* gilt für Komplettverschraubungen
mit 2S oder ES-4 Rohranschluss-
teilen.
BV-10 siehe Umschlagseite.

** mit Überwurfmutter und
2S, ES-4 oder BV-10
Rohranschlusssteilen