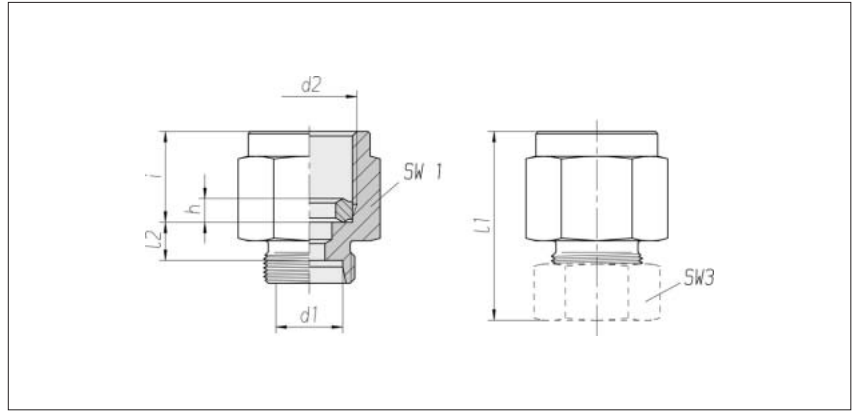


Raccordi per manometri

Filettatura interna:
filettatura Whitworth

Raccordo standard



3

Serie	Pressione	d2		SW1	SW3	l1*	l2	i	h	kg/100	Codice-Nr.	Codice-Nr.
Tubo Ø est.						ca.				ca.	Parte singola	**
d1												
L 6	PN 315	G 1/4		19	14	37	7,5	14,5	4,6	3,4	0 1 42 00 20 81***	0 1 42 00 20 XX
L 8	PN 315	G 1/4		19	17	37	7,5	14,5	4,6	3,6	0 1 42 05 20 81	0 1 42 05 20 XX
L 10	PN 315	G 1/4		19	19	38	8,5	14,5	4,6	3,9	0 1 42 10 20 81	0 1 42 10 20 XX
L 12	PN 315	G 1/4		19	22	38	8,5	14,5	4,6	4,0	0 1 42 15 20 81	0 1 42 15 20 XX
S 6	PN 630	G 1/2		27	17	46	11	20	5,2	8,2	0 1 42 50 20 81	0 1 42 50 20 XX
S 8	PN 630	G 1/4		19	19	39	9,5	14,5	4,6	4,2	0 1 42 56 20 81	0 1 42 56 20 XX
S 8	PN 630	G 1/2		27	19	46	11	20	5,2	8,5	0 1 42 55 20 81	0 1 42 55 20 XX
S 10	PN 630	G 1/2		27	22	47	10,5	20	5,2	8,8	0 1 42 60 20 81	0 1 42 60 20 XX
S 12	PN 630	G 1/2		27	24	47	10,5	20	5,2	9,0	0 1 42 65 20 81	0 1 42 65 20 XX

Integrazione del codice-nr. per raccordi completi

Raccordo per tubi

Integrazione del codice-nr.

2S

07

ES-4

09

BV-10

Vedi copertina

* vale per raccordi completi con parti di raccordo per tubi 2S o ES-4, BV-10 Vedi copertina.

** con dado e parti di raccordo per tubi 2S, ES-4 o BV-10

*** Esempio confr.: MAV06LROMD